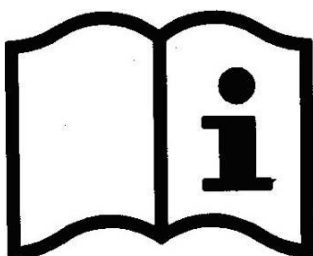
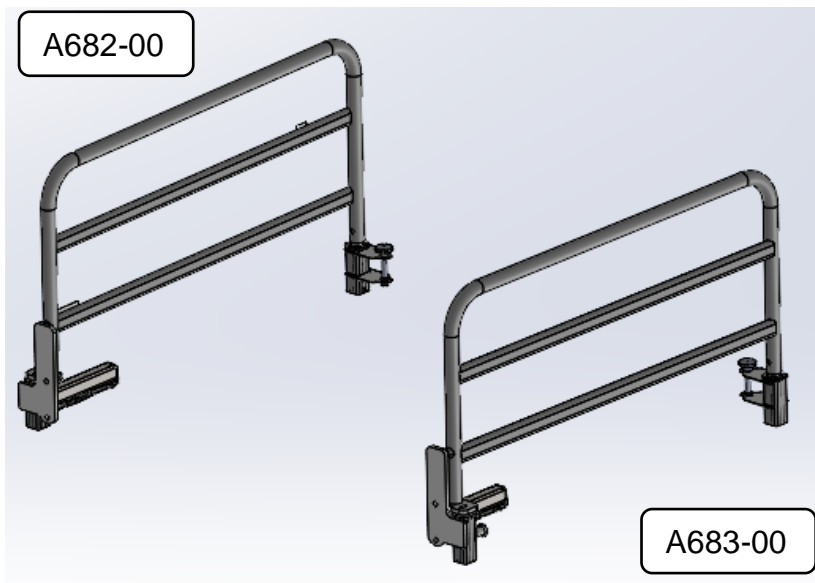


## MANUEL D'UTILISATION de la barrière fixe pied de lit compatible rallonge de sommier

**A682-00 BARRIERE DROITE**

**A683-00 BARRIERE GAUCHE**



Avec Ecofolio  
tous les papiers  
se recyclent.

|                                                                            |           |
|----------------------------------------------------------------------------|-----------|
| <b>1. CONDITIONS DE TRANSPORT</b>                                          | <b>3</b>  |
| <b>2. CONDITIONS DE STOCKAGE</b>                                           | <b>3</b>  |
| <b>3. CONDITIONS DE MONTAGE</b>                                            | <b>4</b>  |
| <b>3.1. MONTAGE ET MISE EN PLACE DE LA BARRIERE FIXE A682-00 / A683-00</b> | <b>5</b>  |
| <b>3.2. RETIRER LA BARRIERE FIXE PIED DE LIT</b>                           | <b>7</b>  |
| <b>3.3. COMPATIBILITE RALLONGE DE SOMMIER</b>                              | <b>8</b>  |
| <b>4. CONDITIONS D'UTILISATION</b>                                         | <b>8</b>  |
| <b>4.1. FONCTION</b>                                                       | <b>8</b>  |
| <b>4.2. PRECAUTIONS D'EMPLOI</b>                                           | <b>8</b>  |
| <b>4.3. RISQUES RESIDUELS</b>                                              | <b>9</b>  |
| <b>5. CONDITIONS DE MAINTENANCE</b>                                        | <b>9</b>  |
| <b>5.1. IDENTIFICATION</b>                                                 | <b>9</b>  |
| <b>5.2. ENTRETIEN</b>                                                      | <b>9</b>  |
| <b>5.3. NETTOYAGE</b>                                                      | <b>9</b>  |
| <b>5.4. DESINFECTION</b>                                                   | <b>9</b>  |
| 5.4.1. OBJECTIF                                                            | 10        |
| 5.4.2. INDICATION                                                          | 10        |
| 5.4.3. MATERIEL                                                            | 10        |
| 5.4.4. TECHNIQUE                                                           | 10        |
| <b>5.5. DUREE DE VIE</b>                                                   | <b>11</b> |
| <b>5.6. GARANTIES</b>                                                      | <b>11</b> |
| <b>6. CONDITIONS DE MISE AU REBUT</b>                                      | <b>11</b> |

Madame, Monsieur,

Vous avez acquis un accessoire médical WINNCARE et nous vous remercions de votre confiance.

Nos lits et leurs accessoires sont conçus et fabriqués dans le respect des exigences essentielles qui leurs sont applicables selon la directive européenne 2007/47/CE.

Ils sont testés en conformité avec la norme CEI 60601-2-52 (2009) dans leurs configurations commerciales incluant des panneaux et des accessoires de notre fabrication, afin de vous assurer une sécurité et une performance maximales.

Par conséquent, le respect des conditions d'utilisation préconisées par WINNCARE et l'utilisation de panneaux et accessoires d'origine conditionne le maintien des clauses de garantie du bien au contrat et vous assure une utilisation sécurisée de la barrière fixe pied de lit.

## 1. CONDITIONS DE TRANSPORT

Pendant le transport, la barrière doit être sanglée et protégée par un emballage.

**ATTENTION** : il est formellement interdit de gerber les colis sur la barrière.

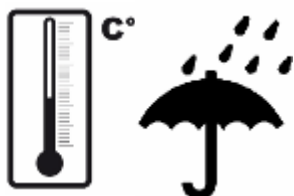


Il est formellement interdit de gerber les colis dont le poids dépasse 60kg/m<sup>2</sup> quelle que soit leur position.

## 2. CONDITIONS DE STOCKAGE

La barrière doit être stocké à une température ambiante comprise entre -10°C et +50°C, humidité relative comprise entre 30% et 75 %

Pression atmosphérique comprise entre 700hPa et 1060hPa en respectant les mêmes conditions que pour le transport.



*Respecter les conditions  
d'environnement spécifiées*

### 3. CONDITIONS DE MONTAGE

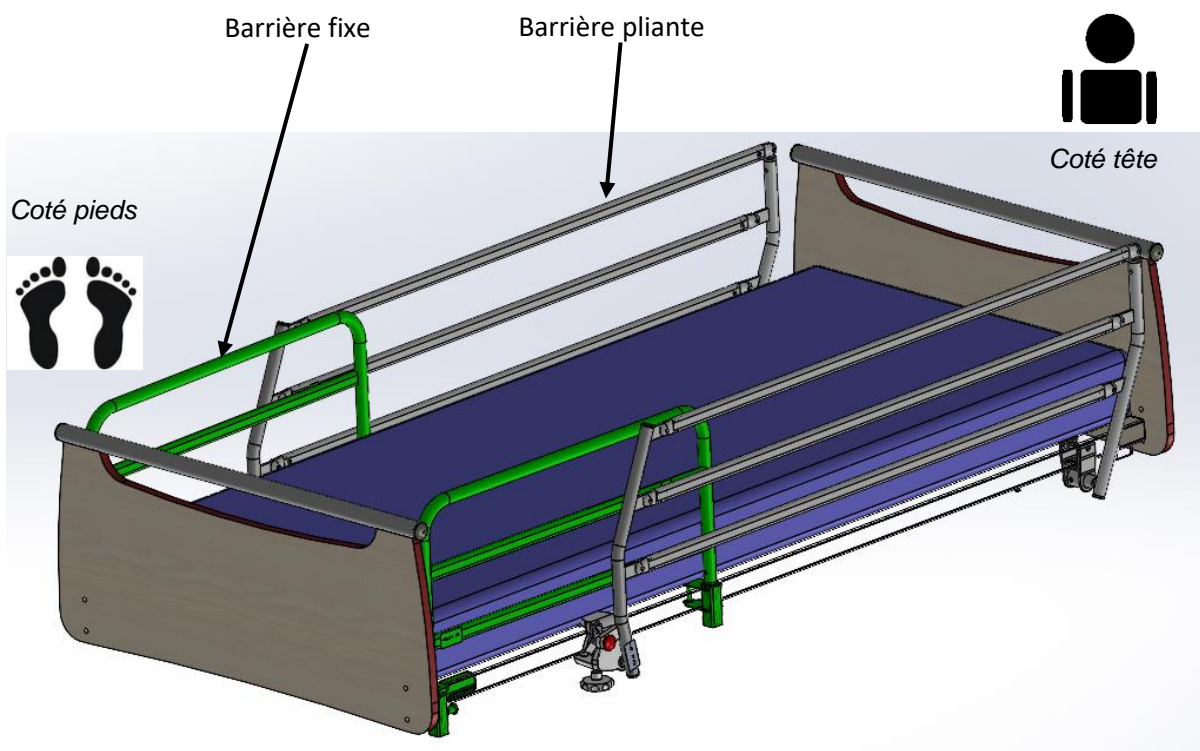
Veillez à toujours associer les BARRIERES FIXES PIED DE LIT avec des barrières A637-00 ou A638-00 et un panneau de lit distribué par Winnicare.

#### Lits compatibles avec la BARRIERE FIXE

| Codification du lit | Référence barrière fixe |
|---------------------|-------------------------|
| XN...               | A682-00/A683-00         |
| XO...               | A682-00/A683-00         |
| XH...               | A682-00/A683-00         |
| MS...               | A682-00/A683-00         |
| AE...               | A682-00/A683-00         |
| AF...               | A682-00/A683-00         |
| AG...               | A682-00/A683-00         |
| AH...               | A682-00/A683-00         |
| AX...               | A682-00/A683-00         |
| XA...               | A682-00/A683-00         |
| AI---               | A682-00/A683-00         |
| XB...               | A682-00/A683-00         |



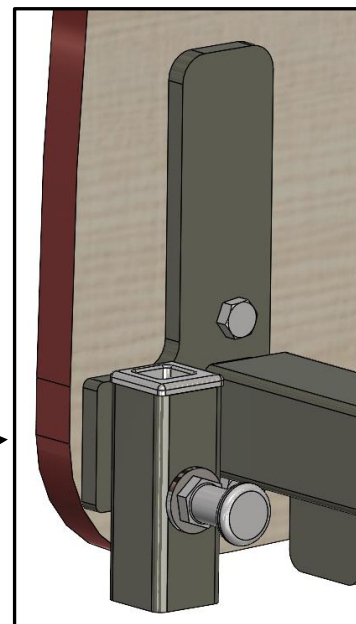
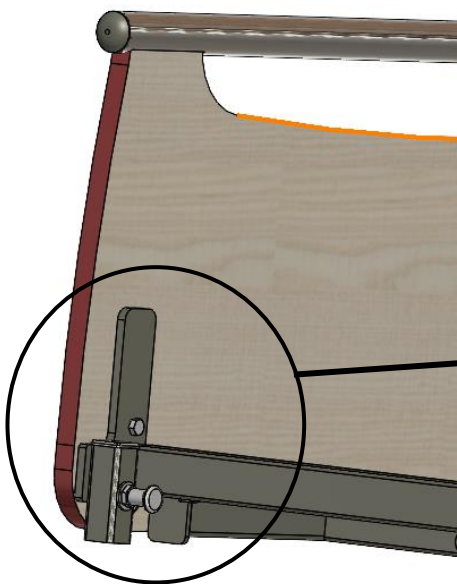
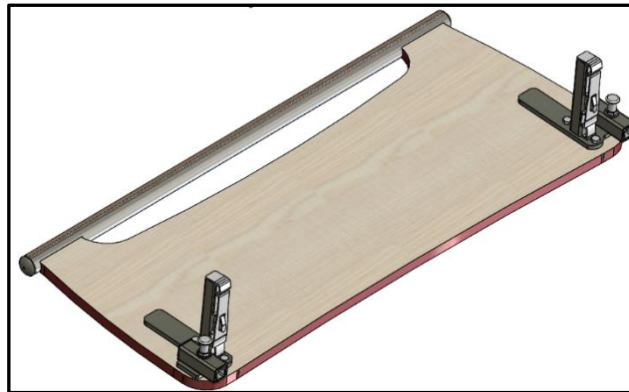
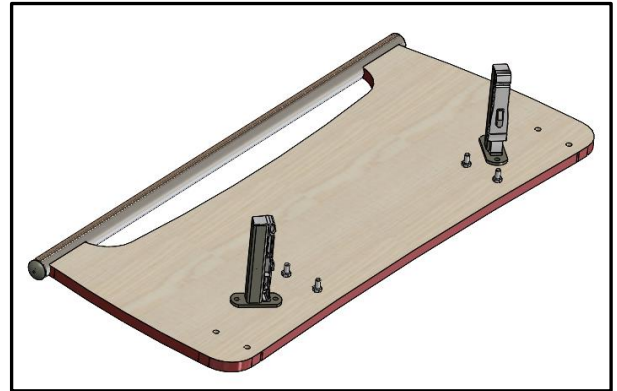
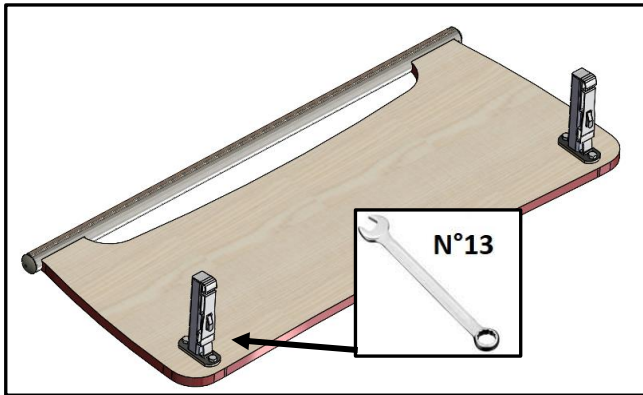
La barrière fixe n'est pas compatible avec les lits DUO 140/160 et le lit KALIN.  
La barrière fixe n'est pas compatible avec les panneaux CIC et WINNEA.



### 3.1. Montage et mise en place de la barrière fixe A682-00 / A683-00

A l'aide d'une clé de 13, démonter la fixation du panneau et remplacer par la nouvelle pièce.

1

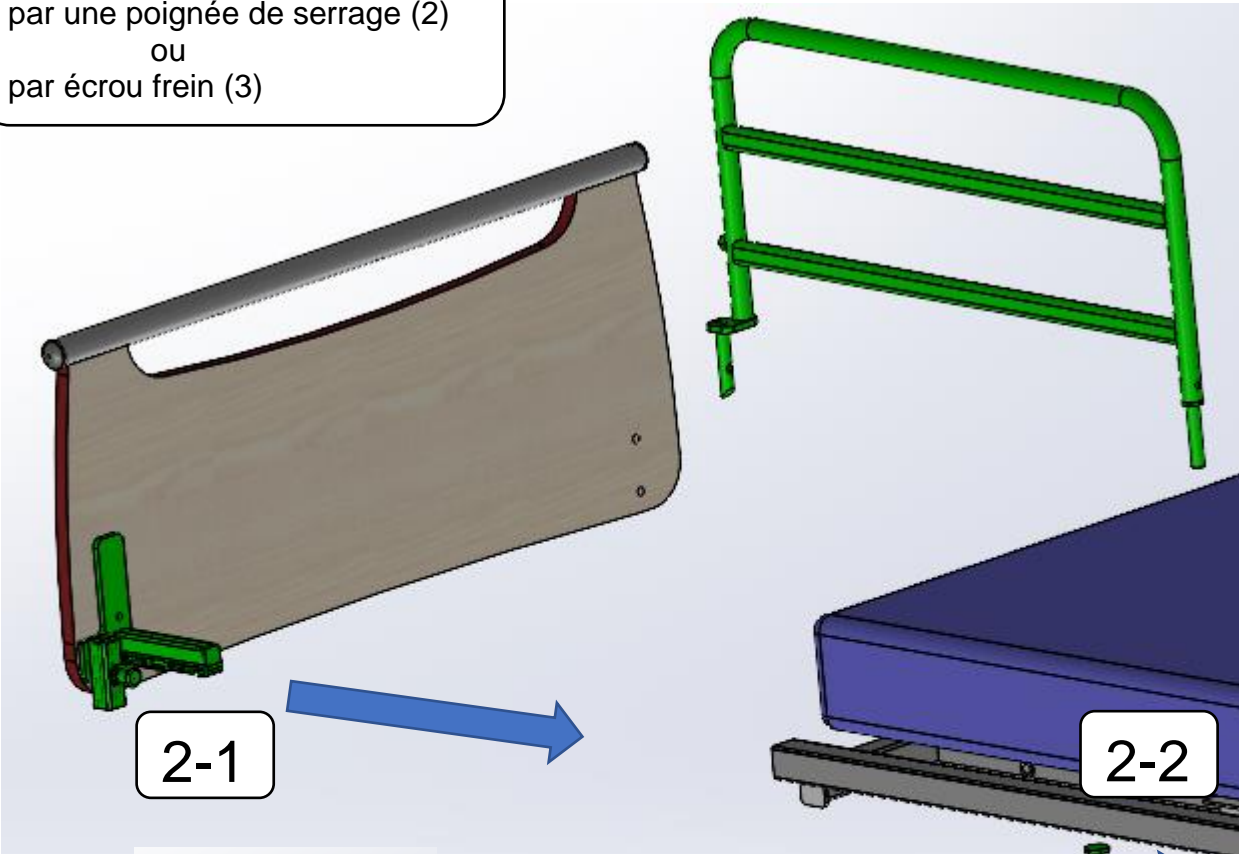


Verrouillage de la barrière

Mettre en place la barrière fixe sur le lit.

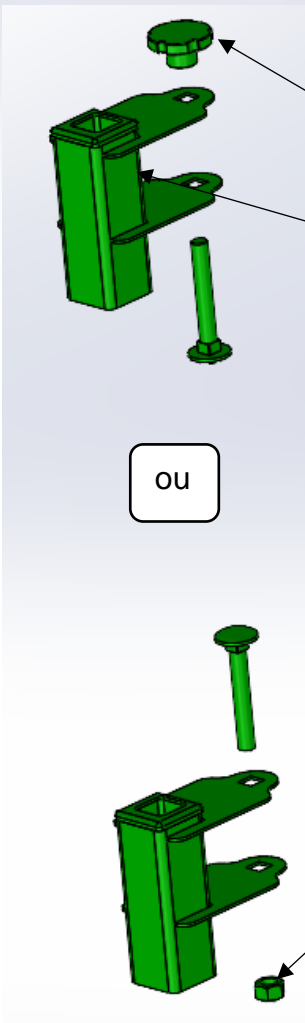
2

Montage de la mâchoire(1)  
par une poignée de serrage (2)  
ou  
par écrou frein (3)



2-1

2-2



(2) Poignée de serrage

(1).Mâchoire

ou

(3) Ecrou frein

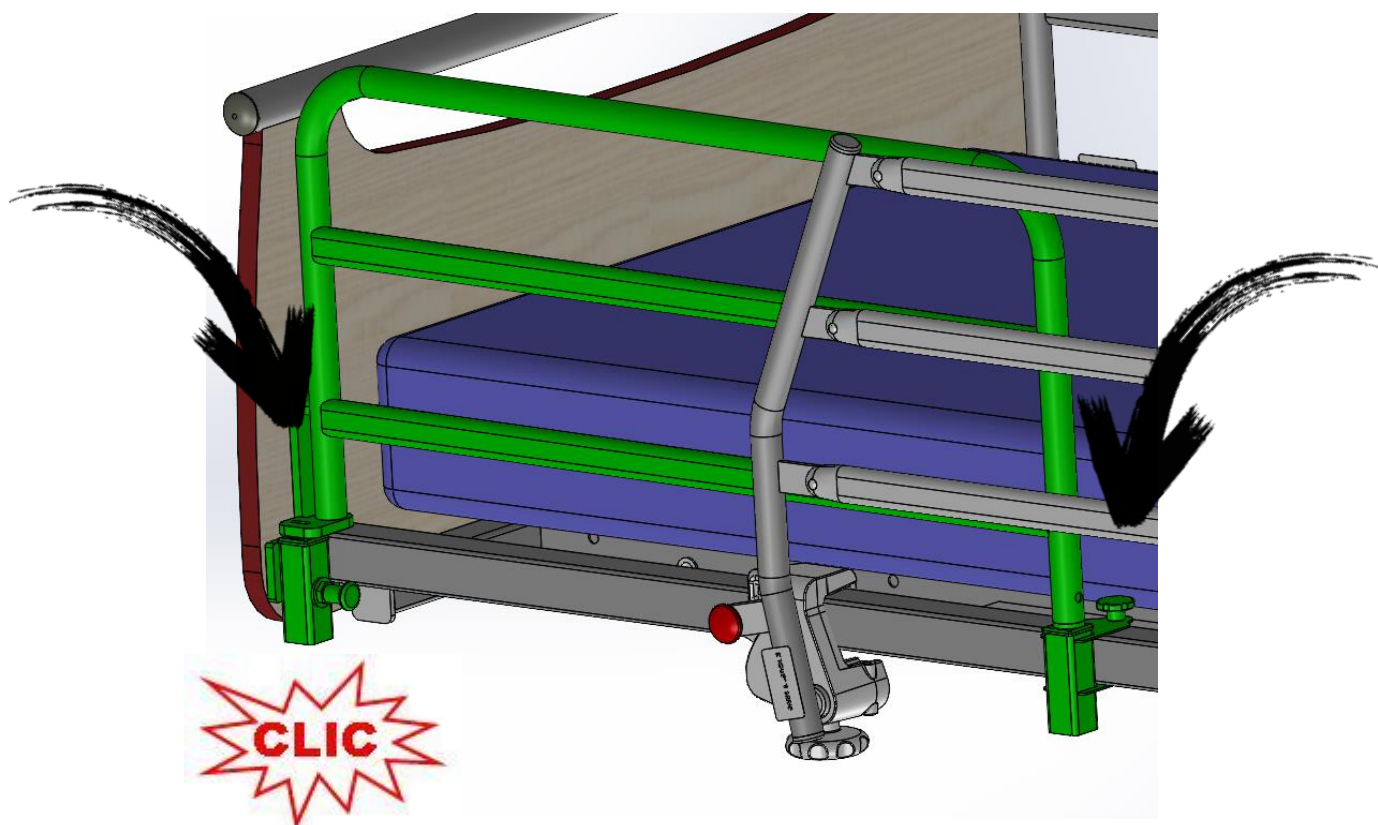


N°13

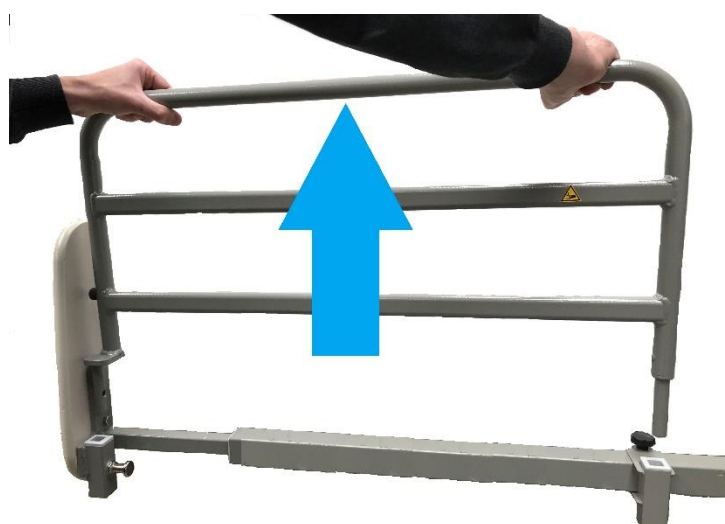
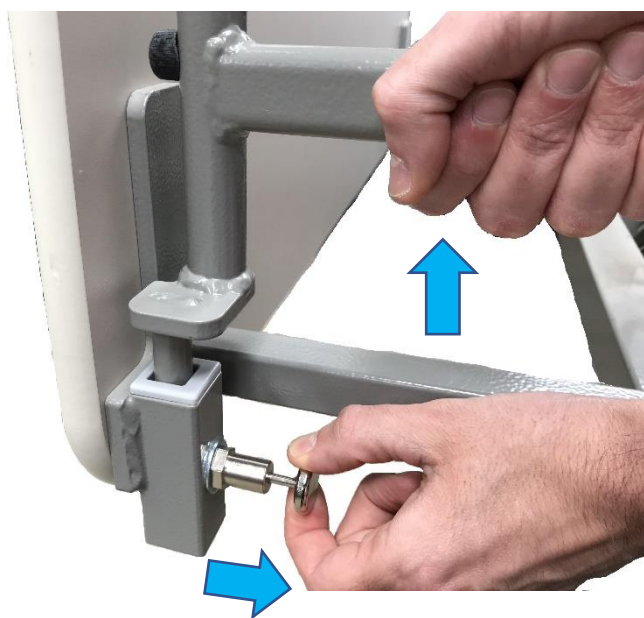


ou

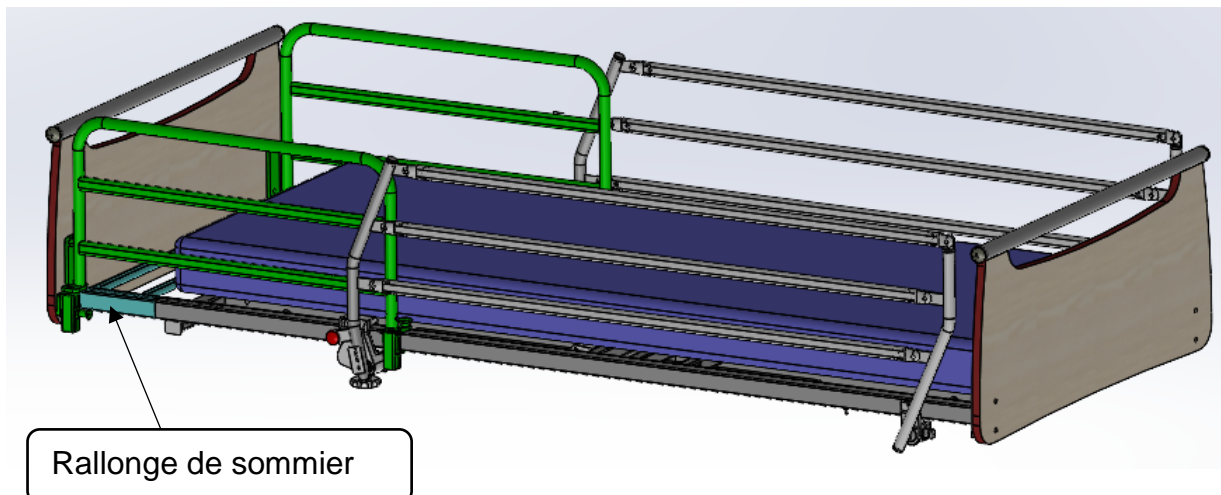




### 3.2. Retirer la barrière fixe pied de lit



### 3.3. Compatibilité rallonge de sommier



## 4. CONDITIONS D'UTILISATION

### 4.1. Fonction

La barrière fixe pied de lit, ajoutée à la barrière métallique  $\frac{3}{4}$ , a pour but d'éviter la chute des patients pendant leur sommeil et leur transfert.

Mais elle peut représenter un danger, blessures, chutes après piégeage d'un membre dans les espacements, asphyxies suite au piégeage de la tête, du cou ou du thorax. Il est souhaitable de procéder à l'évaluation du rapport bénéfice/risque de la barrière fixe pied de lit pour décider de son utilisation ou non.

Cette évaluation doit prendre en compte :

- les capacités de surveillance du service : Un protocole harmonisé de l'établissement d'utilisation de la barrière fixe pied de lit peut être rédigé.
- l'état physique et mental du patient : ses besoins, ses capacités, sa lucidité, sa taille, son agitation. Cette évaluation est à réitérer régulièrement.

### 4.2. Précautions d'emploi



Un mauvais positionnement de la barrière peut être préjudiciable à la sécurité ou provoquer un dysfonctionnement. **Il est interdit d'utiliser la barrière lorsque les patients ne sont pas des adultes ou si leur morphologie est insuffisante  $\leq 146$  cm.**



L'utilisateur ou le personnel doit être formé et informé des risques liés à l'utilisation de la barrière fixe. Il doit en interdire celle-ci par des enfants et faire preuve de vigilance lors de l'utilisation par des personnes confuses ou désorientées.



La différence entre le haut de la barrière et la surface d'un matelas non thérapeutique et non comprimé doit être d'au moins 220 mm. Il conviendra de tendre vers cette spécification dans le cas de l'usage d'un matelas thérapeutique.

L'utilisation de la barrière fixe doit se faire par une personne se trouvant à l'extérieur du lit. Elle doit s'assurer qu'aucun objet ou corps se trouve dans la zone de fonctionnement de celles-ci.

Les barrières ne doivent pas être utilisées pour manipuler ou déplacer le lit médical.

La barrière fixe pied de lit est un dispositif médical, à ce titre nous vous informons qu'il ne doit en aucun cas être modifié. Vous devez assurer sa traçabilité. Si vous assemblez différents types de dispositifs médicaux, il vous incombe de mener l'analyse des risques et de faire la déclaration CE.



Pour une assistance, si nécessaire, dans le montage, l'utilisation ou la maintenance ou pour signaler un fonctionnement ou des événements imprévus, appeler votre fournisseur ou **WinnCare**.



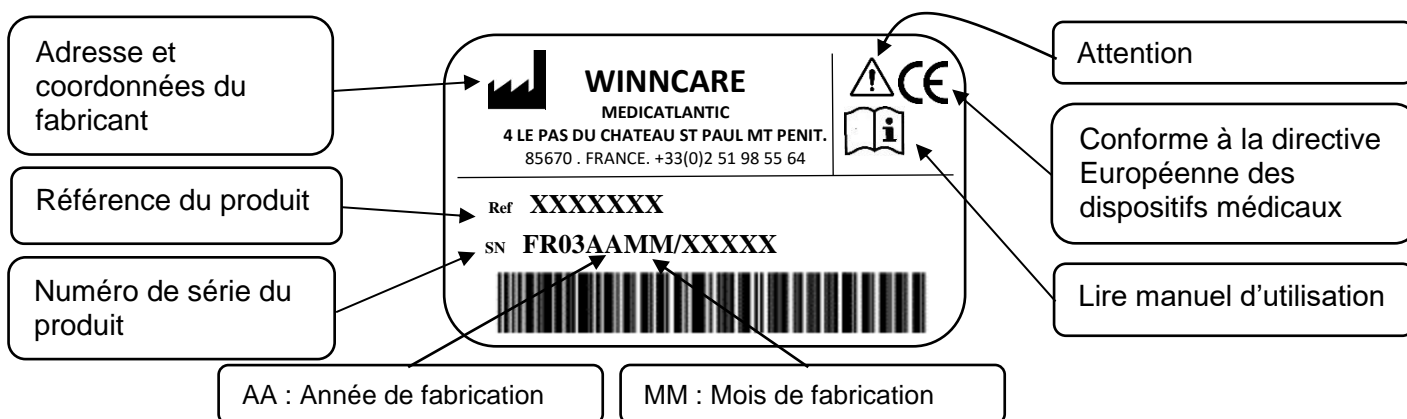
N'utiliser que des pièces et des accessoires d'origine distribués par **WINNCARE** permettant de garantir la sécurité et de maintenir la conformité du produit.

### 4.3. Risques résiduels

| DANGER   | CONSEQUENCE   | PRESCRIPTION UTILISATEUR                                              |
|----------|---------------|-----------------------------------------------------------------------|
| Piégeage | Mains pincées | Manipuler le relève jambes par les poignées ou aux endroits spécifiés |

## 5. CONDITIONS DE MAINTENANCE

### 5.1. Identification



### 5.2. Entretien

Un examen minutieux doit être mené sur la barrière fixe pied de lit au moins une fois par an sur les éléments tels que : les rondos de serrage, les doigts d'indexage.

### 5.3. Nettoyage

Le nettoyage haute pression est interdit.

### 5.4. Désinfection

La barrière fixe pied de lit est un dispositif non critique justifiant une désinfection de « Bas niveau ». Nous attirons votre attention sur le fait que les préconisations ci-dessous sont formalisées dans le respect des recommandations de bonnes pratiques mais ne valent pas protocole. Consulter le service d'hygiène hospitalière.

### 5.4.1. Objectif

Remettre en état la barrière et éviter la transmission de germes d'un patient à l'autre  
Supprimer toute souillure organique par :  
Une action mécanique (déterSION)  
Une action chimique (désinfection)

### 5.4.2. Indication

Propreté physique et bactériologique de la barrière

### 5.4.3. Matériel

Lingettes microfibres  
Détergent ou Détergent-Désinfectant (DD° de Surface marqué CE et Désinfectant de surface (Dérivés Chlorés, base alcoolique < 30%)

*Attention : les produits DD et l'eau de javel ne doivent pas être utilisés pur. Un temps de rémanence doit être appliqué selon les préconisations du fabricant des désinfectants (temps de séchage égale souvent le temps de rémanence hors présence humaine)*

*Appareil à vapeur de type SANIVAP avec accessoires*

### 5.4.4. Technique

- Entretien journalier au moyen d'un produit DD de surface appliqué en une opération.
- Entretien à la sortie du patient ou périodique par le procédé de *Bio nettoyage* en respectant 3 opérations :
  - o Le nettoyage est réalisé au moyen d'une lavette imprégnée d'une solution détergente ou Détergente-Désinfectante (DD) de surface  
Tous les produits agressifs ou récurant tels que détergents, poudres, solvants et eau de javel sont interdits.
  - o Le rinçage est réalisé au moyen d'une lavette rincée à l'eau claire
  - o La désinfection est réalisée au moyen d'une lavette imprégnée d'une solution désinfectante de surface.
- Entretien spécifique par les prestataires de services après retrait de la barrière de l'établissement :
  - o Eliminez l'emballage après décontamination de l'intérieur par spray d'une solution Détergente-Désinfectante
  - o Opération de *Bio nettoyage*, ou,
  - o Nettoyage à la vapeur (accessoire avec bandeau microfibres) des différentes surfaces planes et des lattes de sommier. Changer régulièrement les mops de lavage pour éviter toute charge aqueuse. Nettoyage à la buse vapeur des parties difficilement accessibles (roues, articulations après leur ouverture, angles ...). Pour les tubes, utiliser la buse vapeur avec une lavette microfibre. Ne pas diriger directement la buse sur les boîtiers électriques et les actionneurs.
  - o Séchage à l'air comprimé des articulations
  - o Attention : Désinfection des vérins, boîtiers électriques et télécommandes avec une lingette microfibres imprégnée de produit désinfectant.

### Ne pas rincer ni essuyer.

Contrôle du bon fonctionnement et des différentes fonctions.  
Réparation si nécessaire

Attention :

- Appliquer les mesures préconisées par le service d'hygiène hospitalière dans le cas de mesures de précautions complémentaires (Précautions contact, Gouttelettes, Air)
- L'usage d'une solution d'eau de javel à plus de 5000ppm (0,5% de chlore actif doit être justifiée par un risque microbiologique et appliquée le temps nécessaire (Risque de vieillissement de certains matériaux dans le temps – couleur notamment -).
- La concentration des solutions désinfectantes de surface à base alcoolique doit être inférieure à 30 %.

Remarque : l'usage de procédé de désinfection terminale est compatible avec le lit médical et ses accessoires.

- Isoler la barrière fixe dans un local de désinfection équipé d'un système de filtration des particules et d'une évacuation pour le lavage des sols et des murs après désinfection.
- Utiliser un produit désinfectant ayant des activités bactéricides, fongicides, virucides soit en pulvérisant un spray uniformément sur les surfaces ou en l'appliquant avec un linge à usage unique, soit en pulvérisant un aérosol désinfectant à une distance de 30 cm.

### **ATTENTION :**

***Respecter les précautions d'emploi des produits désinfectants indiquées sur ceux-ci.***

Laisser sécher et préserver le matériel désinfecté des autres matériels non désinfectés par un film grâce à une étiquette indiquant la date de la désinfection.



Produit d'usage externe ne pas avaler, conserver à l'écart de la chaleur et éviter le contact avec les yeux

## **5.5. Durée de vie**

La durée de vie dans des conditions normales d'utilisation et de maintenance est de 5 ans pour les accessoires.

## **5.6. Garanties**

- L'ensemble de nos fabrications sont garanties contre tout vice de fabrication, si les conditions normales d'utilisation et de maintenance sont respectées.
- Ne sont pas pris en considération les coûts de main d'œuvre, correspondant aux changements des structures ou des pièces sous garantie.
- Concernant les durées de garanties spécifiques à chaque produit, merci de vous reporter aux conditions générales de vente
- Lors de toute correspondance pour un entretien éventuel, il est impératif de nous communiquer les indications portées sur l'étiquette d'identification du produit.
- Le remplacement s'effectue par la fourniture de pièces d'origine dans la limite de la durée de garantie par notre réseau de revente déterminant le début de la période de garantie.
- Afin de permettre une bonne application de cette garantie et aussi éviter toute facturation, le retour des pièces défectueuses est obligatoire.

## **6. CONDITIONS DE MISE AU REBUT**

- La mise au rebut du produit s'impose si les exigences essentielles ne sont plus respectées, notamment lorsque le produit n'a plus ses caractéristiques d'origine et que celui-ci n'a pas fait l'objet d'une reprise dans le processus de fabrication.
- Il faudra prendre les dispositions afin que celui-ci ne soit plus utilisable pour la fonction qui lui a été préalablement définie.
- Lors de la mise au rebut, il faudra respecter les normes environnementales du pays en vigueur.



***4 Le Pas du Château***  
***85670 SAINT PAUL MONT PENIT***  
TEL : +33 (0)2 51 98 55 64  
FAX : +33 (0)2 51 98 59 07  
Email : [contact@winncare.fr](mailto:contact@winncare.fr)  
Site Internet : <https://www.winncare.fr>