

# WINNOCARE

F r a n c e

4 Le Pas du Château  
85670 SAINT PAUL MONT PENIT

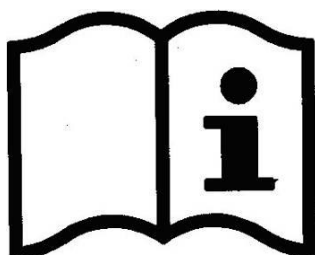
TEL : +33 (0)2 51 98 55 64

FAKS : +33 (0)2 51 98 59 07

E-mail : [info@medicatlantic.fr](mailto:info@medicatlantic.fr)

Strona internetowa : <https://www.winnocare.fr>

## Instrukcja obsługi AERYS II (AE3...)( Szerokość 90cm) AERYS CONFORT (AF2...)( Szerokość 100cm)



Stworzenie 2020\_05\_01  
Aktualizacja 2023\_11\_22



580278 Polonais



Avec Ecofolio  
tous les papiers  
se recyclent.

<b>1. TRANSPORT I PRZECHOWYWANIE</b>	<b>4</b>
<b>2. WARUNKI UŻYTKOWANIA</b>	<b>4</b>
<b>3. ZALECENIA OGÓLNE</b>	<b>4</b>
<b>3.1. WYMAGANIA WSTĘPNE PRZED UŻYCIEM I INSTRUKCJE UŻYTKOWANIA</b>	<b>4</b>
3.1.1. PRZESzkOLENIE I KWALIFIKACJE UŻYTKOWNIKA WYROBU	4
3.1.2. WSKAZANIA	5
3.1.3. PRZECIwwSKAZANIA	5
<b>3.2. KORZYŚCI KLINICZNE, WYDAJNOŚĆ URZĄDZENIA, MECHANIZM DZIAŁANIA W ZALEŻNOŚCI OD FUNKCJI, OPCJI LUB AKCESORIÓW</b>	<b>5</b>
3.2.1. CHARAKTERYSTYKA WYDAJNOŚCIOWA WYROBU	5
3.2.2. OCZEKIWANE KORZYŚCI KLINICZNE	5
3.2.3. INFORMACJE DLA PRACOWNIKÓW SŁUŻBY ZDROWIA	5
<b>3.3. WSKAZOWKI BEZPIECZENSTWA</b>	<b>6</b>
<b>3.4. PARAMETRY ELEKTRYCZNE</b>	<b>7</b>
3.4.1. DANE ELEKTRYCZNE	7
3.4.2. KOMPATYBILNOŚĆ ELEKTROMAGNETYCZNA	8
3.4.3. EKWIPOWOTENCJALNOŚĆ	9
<b>4. PANELE DO ŁÓŻEK KOMPATYBILNE Z SZEROKOŚCIĄ 90CM/100CM</b>	<b>10</b>
<b>4.1. NUMERY REFERENCYJNE PANELI ŁÓŻEK PRZEZNACZONYCH DO ZASTOSOWANIA W OTOCZENIU 1 I 2</b>	<b>10</b>
<b>5. KOMPATYBILNE AKCESORIA</b>	<b>11</b>
<b>6. UŻYTKOWANIE</b>	<b>12</b>
<b>6.1. ZASTOSOWANIE ŁOZKA</b>	<b>12</b>
<b>6.2. SPECJALNE WSKAZOWKI BEZPIECZENSTWA</b>	<b>12</b>
6.2.1. RYZYKA SZCZĄTKOWE I DZIAŁANIA NIEPOZADANE	12
<b>6.3. OPIS OGÓLNY</b>	<b>12</b>
<b>6.4. PARAMETRY TECHNICZNE</b>	<b>13</b>
6.4.1. WYMIARY	13
6.4.2. CIĘŻAR	14
6.4.3. POZIOM DŹWIĘKU	14
6.4.4. KOMPONENTY ELEKTRYCZNE	14
6.4.5. WSKAŹNIK OCHRONY PRZED PRZEDOSTAWANIEM SIĘ PYŁOW I CIECZY	15
<b>6.5. PODŁĄCZENIA ELEKTRYCZNE AERYS</b>	<b>15</b>
<b>6.6. PILOT AÉRYŚ</b>	<b>16</b>
6.6.1. SPERSONALIZOWANA POZYCJA REGULACJI WYSOKOŚCI	16
6.6.2. FUNKCJE PILOTÓW	16
6.6.3. BLOKOWANIE FUNKCJI PILOTÓW	16
6.6.4. PILOT NA PODCZERWIEŃ (WYPOSAŻENIE OPCJONALNE I)	17
6.6.5. PANEL KONTROLNY PRZEWODOWY (WYPOSAŻENIE OPCJONALNE R)	17
6.6.6. PILOT NA ZGINANYM RAMIENIU FPP (WYPOSAŻENIE OPCJONALNE N)	18
<b>6.7. HAMOWANIE</b>	<b>19</b>
6.7.1. HAMULEC INDYWIDUALNY	19
6.7.2. CENTRALNY UKŁAD HAMOWANIA (WYPOSAŻENIE OPCJONALNE A)	19
6.7.3. PRZESUNIĘCIE W BOK WEZGŁOWIA (WYPOSAŻENIE OPCJONALNE T)	20
<b>7. FUNKCJONOWANIE PŁASZCZYZNY PODSTAWY</b>	<b>21</b>
<b>7.1. PODNOSZENIE OPARCIA</b>	<b>21</b>

7.1.1. STANDARDOWY UKŁAD PODNOSZENIA OPARCIA	21
7.1.2. UKŁAD PODNOSZENIA OPARCIA Z PRZESUNIĘCIEM	21
7.1.3. AWARYJNE ROZŁĄCZANIE UKŁADU PODNOSZENIA OPARCIA (RESUSCYTACJA KRAZENIOWO-ODDECHOWA)	22
<b>7.2. UKŁAD PODNOSZENIA NOG</b>	<b>22</b>
7.2.1. UKŁAD PODNOSZENIA NOG Z LEWARKIEM (C/)	22
7.2.2. UKŁAD PODNOSZENIA NOG Z UKŁADEM ZGINANIA (P/)	22
<b>8. ZAKŁADANIE AKCESORIÓW</b>	<b>22</b>
<b>8.1. PANELE</b>	<b>22</b>
<b>8.2. BARIERKI METALOWE</b>	<b>23</b>
<b>8.3. BARIERKI DREWNIANE</b>	<b>24</b>
<b>8.4. ALUMINIOWE BARIERKI POŁOWICZNE</b>	<b>25</b>
<b>8.5. SŁUPEK I WYSIEGNIK NA KROPLÓWKĘ</b>	<b>26</b>
<b>9. FUNKCJE SPECJALNE</b>	<b>27</b>
<b>9.1. ZAKŁADANIE ODBOJNIKA ŚCIENNEGO A670-00.</b>	<b>27</b>
9.1.1. WERSJA BEZ BLOKADY	27
9.1.2. WERSJA Z BLOKADĄ	28
<b>9.2. ZAKŁADANIE ODBOJNIKA ŚCIENNEGO A670-00B Z OPCJĄ KÓŁ OSŁANIANYCH</b>	<b>29</b>
<b>9.3. LAMPKA NOCNA (WYPOSAŻENIE OPCJONALNE J)</b>	<b>30</b>
<b>9.4. AKUMULATOR (WYPOSAŻENIE OPCJONALNE K)</b>	<b>30</b>
<b>9.5. POZYCJA ANTY-TRENDELENBURGA / POZYCJA TRENDELENBURGA</b>	<b>31</b>
<b>9.6. WŁĄCZANIE ZASILACZA</b>	<b>32</b>
<b>9.7. WŁĄCZANIE OBWODU ELEKTRYCZNEGO</b>	<b>32</b>
<b>9.8. WŁĄCZANIE OBWODU ELEKTRYCZNEGO Z PRZESUNIĘCIEM W BOK (WYPOSAŻENIE OPCJONALNE T)</b>	<b>32</b>
<b>10. KONSERWACJA</b>	<b>33</b>
<b>10.1. DANE IDENTYFIKACYJNE</b>	<b>33</b>
<b>10.2. INSTRUKCJE DOTYCZĄCE DEMONTAŻU SILNIKÓW</b>	<b>33</b>
<b>10.3. KONSERWACJA</b>	<b>34</b>
<b>10.4. KARTA KONTROLI ŁOZEK MEDYCZNYCH</b>	<b>35</b>
<b>10.5. CZYSZCZENIE I DEZYNFEKCJA</b>	<b>36</b>
<b>10.6. OKRES EKSPLOATACJI</b>	<b>37</b>
<b>10.7. GWARANCJE</b>	<b>37</b>
<b>10.8. PRZEWODNIK ROZWIĄZYWANIA PROBLEMÓW</b>	<b>38</b>
<b>11. UTYLIZACJA</b>	<b>39</b>

Szanowni Państwo,

Dokonali Państwo zakupu łóżka medycznego WINNCARE wraz z akcesoriami. Serdecznie dziękujemy za zaufanie okazane naszej firmie.

Nasze wyroby medyczne klasy I zostały zaprojektowane i wyprodukowane zgodnie z załącznikiem VIII do rozporządzenia (UE) 2017/745.

Są one testowane zgodnie z normą IEC 60601-2-52 (2010) i IEC 50637 (2017) we wszystkich konfiguracjach handlowych, wraz z panelami i akcesoriami produkowanymi przez naszą firmę, aby zapewnić maksymalny poziom bezpieczeństwa i najlepsze parametry wydajnościowe.

W związku z powyższym, ściśle przestrzeganie zalecanych przez firmę WINNCARE warunków użytkowania oraz wykorzystywanie wyłącznie oryginalnych paneli i akcesoriów zapewnia zachowanie praw gwarancyjnych określonych w zawartej umowie oraz całkowite bezpieczeństwo użytkowania łóżka i jego akcesoriów.

## 1. TRANSPORT I PRZECHOWYWANIE

Podczas transportu łóżko musi znajdować się w pozycji dolnej, zamocowane pasami i odpowiednio zabezpieczone. Pilot przewodowy i przewód zasilania elektrycznego są zamocowane do podstawy materaca.

Panele po stronie głowy i stóp są zabezpieczone i zamocowane pasami na płaszczyźnie podstawy.

Łóżko powinno być przewożone w pozycji pionowej, w oryginalnym opakowaniu, zgodnie ze wskazówkami zamieszczonymi na opakowaniu.



Absolutnie zabronione jest ustawianie przesyłek, których ciężar przekracza 60kg/m<sup>2</sup> jedna na drugiej, niezależnie od pozycji. Przed przystąpieniem do transportu lub demontażu łóżka, należy zamocować układ podnoszenia oparcia i układ podnoszenia nóg do ramy podstawy materaca.

## 2. WARUNKI UŻYTKOWANIA

Łóżka wraz z panelami i akcesoriami muszą być przewożone i przechowywane w temperaturze otoczenia, od -10°C do +50°C.

Łóżka wraz z panelami i akcesoriami muszą być użytkowane w temperaturze otoczenia od +10°C do 38°C.

Wilgotność względna musi zawierać się w zakresie od 30% do 75%.

Ciśnienie atmosferyczne musi zawierać się w zakresie od 700hPa do 1060hPa



Należy ściśle przestrzegać zalecanych warunków użytkowania.

## 3. ZALECENIA OGÓLNE

Przed rozpoczęciem użytkowania należy bardzo dokładnie przeczytać niniejszą instrukcję obsługi. Zawiera ona zalecenia dotyczące użytkowania i konserwacji, zapewniające najwyższy poziom bezpieczeństwa.

Najnowsza zaktualizowana wersja tej instrukcji jest dostępna na naszej stronie internetowej [www.winncare.fr](http://www.winncare.fr).

W zależności od posiadanych wersji lub opcji, zdjęcia, obrazy i schematy przedstawione w niniejszej instrukcji mogą nie odpowiadać dokładnie wyglądowi produktu.

### 3.1. Wymagania wstępne przed użyciem i instrukcje użytkowania

#### 3.1.1. Przeszkolenie i kwalifikacje użytkownika wyrobu

Szkolenie użytkowników musi zostać przeprowadzone przez osoby przeszkolone i zatwierdzone przez uprawnione instytucje, w szczególności w odniesieniu do bezpieczeństwa i zgłaszania niezgodności.



**Użytkownik lub personel musi być przeszkolony i poinformowany co do zagrożeń związanych z użytkowaniem łóżka. Produkt należy również zachować szczególną ostrożność, jeżeli jest użytkowany przez osoby, które nie dysponują pełnymi zdolnościami umysłowymi.**



Możliwość aktywowania przez dziecko funkcji łóżka medycznego jest uzależniona od tego, czy lekarz wykaże, że posiada ono zdolności psychofizyczne pozwalające wybrać tę funkcję bez pomocy z poziomu zawieszzonego pilota oraz od pozytywnej oceny stosunku korzyści do ryzyka w kontekście wyraźnego zapotrzebowania oraz ludzi i sprzętów znajdujących się w otoczeniu.

### **3.1.2. Wskazania**

Pacjent, który czasowo lub trwale utracił autonomię ruchową z powodu choroby lub niepełnosprawności.

### **3.1.3. Przeciwwskazania**

Do określenia przez lekarza przepisującego w zależności od stanu pacjenta i prowadzonego leczenia oraz rodzaju wykorzystywanych akcesoriów. Masa ciała pacjenta wyższa niż określona przez bezpieczne obciążenie robocze.

## **3.2. Korzyści kliniczne, wydajność urządzenia, mechanizm działania w zależności od funkcji, opcji lub akcesoriów**

### **3.2.1. Charakterystyka wydajnościowa wyrobu**

Zmienna wysokość (ergonomia w zakresie opieki, pomoc w przenoszeniu), łóżko niskie (ograniczenie ewentualnych obrażeń w wyniku upadku z łóżka), układ odchylania, układ nachylania, układ podnoszenia klatki piersiowej, układ podnoszenia nóg, pozycja płaska, pozycja fotela (dla zachowania lub poprawy stanu fizjologicznego i/lub psychologicznego, pomoc w prowadzeniu opieki), podniesienie klatki piersiowej o 30° i/lub do pozycji Fowlera lub pół-Fowlera (pomoc w zapobieganiu odleżynom), odchylenie o 5° (pomoc w podnoszeniu się), bariereki (ochrona pacjenta i/lub opiekunów), ogranicznik boczny (stabilność materaca), zdejmowane panele łóżka (zapobieganie spadaniu z łóżka, stała pomoc w chodzeniu, ułatwienie pielęgnacji głowy i stóp).

### **3.2.2. Oczekiwane korzyści kliniczne**

Zachowanie stanu zdrowia pacjenta, jego mobilności i aktywności oraz możliwości przemieszczania się. Zmniejszenie negatywnych konsekwencji zespołu unieruchomienia. Ochrona zdrowia i bezpieczeństwa użytkowników lub innych osób.

### **3.2.3. Informacje dla pracowników służby zdrowia**

Należy określić możliwe kombinacje ryzyka i korzyści dla każdego zamierzonego zastosowania. Należy ocenić poziom zdolności i zrozumienia przez pacjenta sposobu obsługi podwieszanego pilota oraz wiedzy opiekunów na temat funkcjonalności łóżka medycznego i jego akcesoriów.

Każdy poważny incydent związany z produktem powinien zostać zgłoszony producentowi i właściwemu organowi nadzoru państwa członkowskiego użytkownika i/lub pacjenta. Należy zawiadomić właściwy organ, jeśli uważasz lub masz powód, by sądzić, że wyrób stanowi poważne ryzyko lub został sfałszowany.

### 3.3. Wskazówki bezpieczeństwa

Łóżko spełnia wszystkie wymagania dotyczące kompatybilności elektromagnetycznej. Pomimo tego, niektóre urządzenia mogą zakłócać jego działanie - w takim przypadku należy ustawić je w większej odległości lub zaprzestać ich użytkowania.

Łóżko stanowi urządzenie medyczne, nie może więc w być w jakikolwiek sposób modyfikowane. Należy zapewnić jego pełną identyfikowalność, także jeśli chodzi o panele i akcesoria.

Użytkownik podłączający wyroby medyczne nieprzewidziane przez producenta łóżka musi postępować zgodnie z ogólnymi obowiązkami określonymi przez producenta i stanowiącymi treść artykułu 10 rozporządzenia (UE) 2017/745.

Prace dotyczące naprawy części elektrycznych (siłownik, skrzynka zasilania, pilot przewodowy itd.) mogą być prowadzone wyłącznie przez ich producenta, firmę Linak.

Dozwolone obciążenia (patrz charakterystyka łóżka) muszą być rozłożone równomiernie na całej powierzchni podstawy materaca.

Kiedy łóżko jest wykorzystywane, nie wolno używać równocześnie wszystkich silników (może być używany tylko jeden silnik, za wyjątkiem funkcji podnoszenia przez 2 silniki lub funkcji działania równoczesnego).

Po każdym użytkowaniu łóżka i podczas jakichkolwiek zabiegów dotyczących pacjenta, hamulec łóżka musi być zaciągnięty.

Po każdym użytkowaniu łóżka i kiedy leży w nim pacjent, łóżko powinno być ustawione w pozycji dolnej, aby ograniczyć wysokość ewentualnego upadku osoby nieświadomej lub wykonującej nagłe ruchy. Nie należy zapominać o zablokowaniu funkcji (jeżeli opcja jest dostępna).

Podczas zmiany wysokości lub kąta nachylenia poszczególnych części łóżka należy upewnić się, że żadne przedmioty lub części ciała pacjenta bądź personelu medycznego nie mogą znaleźć się pomiędzy łóżkiem, panelami, akcesoriami i posadzką lub pomiędzy panelami a podstawą, bądź pomiędzy krzyżakami.

Nie należy siadać z boku układu podnoszenia oparcia lub układu podnoszenia nóg, kiedy nie są one ustawione płasko.

W przypadku długotrwałego użytkowania pozycji półsiedzącej z kątem nachylenia klatki piersiowej przekraczającym 50°, zalecamy modyfikowanie pozycji pacjenta co 2 godziny.

Podczas przemieszczania łóżka należy uważać, aby przewód nie mógł znaleźć się w kontakcie z posadzką i kółkami.

Jeżeli konieczne jest wykorzystywanie adaptera, przewodu przedłużającego lub listwy zasilającej, należy sprawdzić, czy ich parametry są zgodne z parametrami urządzenia.

Podłączenie wtyczki zasilacza musi być wykonane w sieci elektrycznej zgodnej z obowiązującymi normami i odpowiadać napięciu wskazanemu na urządzeniu.

Przed jakimkolwiek przemieszczaniem łóżka należy wyjąć wtyczkę z gniazdka zasilania.

Nie należy ciągnąć za przewód zasilający, aby wyjąć wtyczkę z gniazdka zasilania.

Podczas wykonywania jakichkolwiek prac należy uważać, aby przewody elektryczne silników i pilota nie mogły zostać przytrzaśnięte lub zapętlone.

Gdy nie jest używany, pilot przewodowy powinien być odwieszany na panel znajdujący się u wezglowia, a w przypadku łóżek przeznaczonych dla dzieci należy go zabezpieczać poprzez umieszczenie w pojemniku zamykanym na klucz.

W przypadku korzystania z podczerwieni zdalnego sterowania, WINNCARE zezwala na obecność tylko jeden łóżko pojedynczego w tym samym pokoju (lub w zamkniętym otoczeniu) lub drugiego łóżka tylko wtedy, gdy opcje podczerwieni 2 łóżek są różne (I i I1).

Należy w regularnych odstępach czasu sprawdzać stan przewodów. W razie stwierdzenia jakiegokolwiek uszkodzenia lub kiedy konieczne jest przeprowadzenie prac naprawczych, należy zawiadomić osobę odpowiedzialną za utrzymanie łóżka w celu wykonania niezbędnych napraw. W razie jakichkolwiek wątpliwości co do montażu, użytkowania lub konserwacji, bądź w celu zgłoszenia nieprawidłowego funkcjonowania lub jakichkolwiek nieprzewidzianych zdarzeń, należy skontaktować się z dostawcą produktu lub firmy Winncare.

Aby zapewnić najwyższy poziom bezpieczeństwa, można zmodyfikować barierki boczne (patrz informacje dotyczące akcesoriów).

Barier nie powinno się wykorzystywać do manipulowania lub przemieszczania łóżka medycznego.

Należy ściśle przestrzegać zaleceń dotyczących czyszczenia.

Nieprawidłowe użytkowanie łóżka grozi jego uszkodzeniem lub odniesieniem obrażeń przez użytkowników i pociąga za sobą unieważnienie gwarancji. Nieprawidłowe użytkowanie oznacza brak przestrzegania wskazówek bezpieczeństwa, zaleceń dotyczących utrzymania oraz normalnego użytkowania łóżka, takich jak:

- Korzystanie z łóżka przez kilka osób jednocześnie (nie dotyczy łóżka DUO DIVISYS).
- Korzystanie z łóżka poza budynkiem lub w czasie transportowania pacjenta w pojeździe.
- Przesuwanie łóżka po terenie o kącie nachylenia przekraczającym 10° itd.

Łóżko powinno zostać ustawione w pomieszczeniu zapewniającym odpowiednią ilość wolnego miejsca dla wykorzystywania poszczególnych funkcji (modyfikacja wysokości i nachylenia itd.), w szczególności jeżeli łóżko jest wyposażone w słupek lub barierki. Jeżeli ma być wykorzystywany słupek, należy upewnić się, że wysokość pomieszczenia jest wystarczająca.

Unieruchomić kółka za pomocą hamulca.

Gniazdko zasilania musi być łatwo dostępne, aby umożliwić szybkie odłączenie łóżka.

Przed podłączeniem przewodu zasilającego należy upewnić się, że parametry sieci zasilania elektrycznego są zgodne z obowiązującymi normami, a napięcie w sieci odpowiada napięciu skrzynki zasilania.

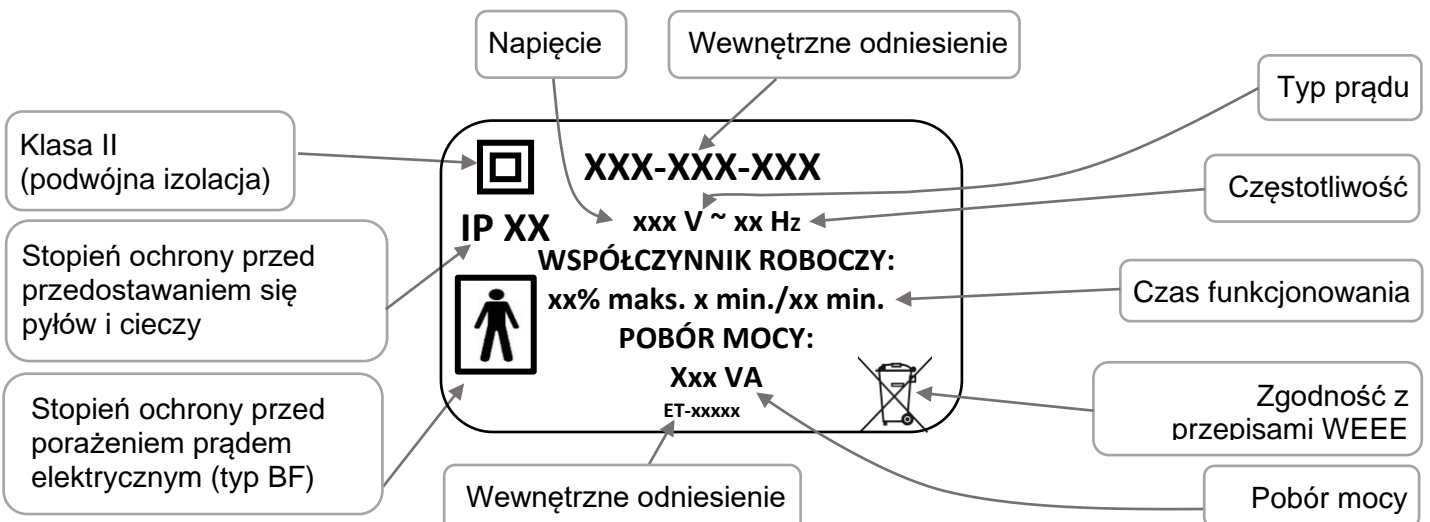
Należy także upewnić się, że przewód zasilający, przewód pilota jak również kable możliwych innych urządzeń są ułożone prawidłowo, aby nie mogły zostać przytrzaśnięte pomiędzy ruchomymi częściami łóżka.



- Prawidłowe działanie urządzenia musi zostać sprawdzone po zakończeniu jego instalacji w sposób zgodny z załączoną do tego dokumentu listą czynności kontrolnych. (Test wszystkich funkcji).
- Pacjent jest zamierzonym operatorem łóżka. Użytkownicy muszą zostać przeszkoleni pod kątem obsługi urządzenia.
- Pacjent i jego bliscy muszą zostać poinformowani o obowiązujących wskazówkach bezpieczeństwa.

### 3.4. Parametry elektryczne

#### 3.4.1. Dane elektryczne



### 3.4.2. Kompatybilność elektromagnetyczna



Łóżko jest urządzeniem elektromedycznym wymagającym specjalnych środków ostrożności dotyczących kompatybilności elektromagnetycznej. Urządzenie należy zainstalować i oddać do użytku zgodnie z informacjami EMC zawartymi w niniejszej instrukcji.



Korzystanie z akcesoriów, przetworników i kabli innych niż określone lub dostarczone przez producenta może powodować wzrost emisji elektromagnetycznej lub spadek odporności urządzenia i może powodować nieprawidłowe działanie.

Łóżko nie wykonuje automatycznie żadnych ruchów, kiedy jest poddane działaniu zakłóceń elektromagnetycznych w granicach określonych powyżej.

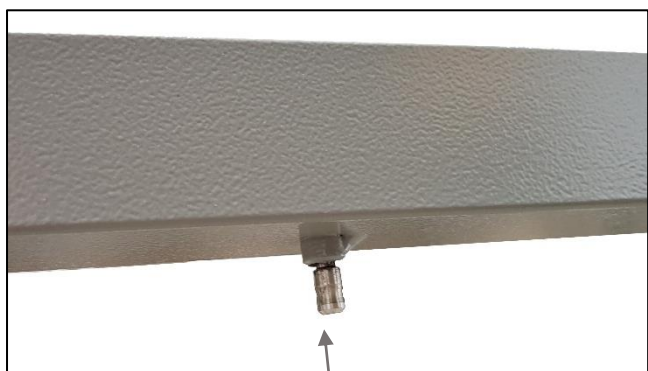
Przewodnik i deklaracja producenta - emisje elektromagnetyczne		
Łóżko medyczne (patrz numery referencyjne w spisie treści) jest przeznaczone do wykorzystywania w określonych poniżej warunkach otoczenia elektromagnetycznego. Użytkownik musi upewnić się, że łóżko jest wykorzystywane wyłącznie w takich warunkach		
Test emisji	Zgodność	OTOCZENIE ELEKTROMAGNETYCZNE - PRZEWODNIK
Emisje o częstotliwości radiowej CISPR 11	Grupa 1	Łóżko medyczne (patrz numery referencyjne w spisie treści) wykorzystuje energię radioelektryczną wyłącznie dla swoich funkcji wewnętrznych. W związku z powyższym, emisje energii częstotliwości radiowej są bardzo niskie i nie powinny powodować jakichkolwiek zakłóceń działania znajdujących się w pobliżu urządzeń elektronicznych.
Emisje o częstotliwości radiowej CISPR 11	Klasa B	Łóżko medyczne (patrz numery referencyjne w spisie treści) może być wykorzystywane we wszystkich pomieszczeniach domowych, w tym także podłączonych bezpośrednio do publicznej sieci dystrybucyjnej energii niskiego napięcia w budynkach mieszkaniowych. [ ]
Emisje harmoniczne EN 61000-3-2	Klasa A	
Wahania / skoki napięcia EN 61000-3-3	Zgodne	
Emisje o częstotliwości radiowej CISPR 14-1	Nie dotyczy	Łóżko medyczne (patrz numery referencyjne w spisie treści) nie jest przeznaczone do podłączenia do jakiegokolwiek innego urządzenia.
Przewodnik i deklaracja producenta - kompatybilność elektromagnetyczna		
Łóżko medyczne (patrz numery referencyjne w spisie treści) jest przeznaczone do wykorzystywania w określonych poniżej warunkach otoczenia elektromagnetycznego. Użytkownik musi upewnić się, że łóżko jest wykorzystywane wyłącznie w takich warunkach		
PROBA KOMPATYBILNOSCI	CEI 60601 Poziom ważności	POZIOM ZGODNOSCI
Wyładowania elektrostatyczne EN 61000-4-2	± 8 kV w kontakcie ± 15 kV w powietrzu	± 8 kV w kontakcie ± 15 kV w powietrzu
Promieniowana częstotliwość radiowa EN 61000-4-3	3 V/m 80MHz – 2,7Ghz 80% AM przy 1kHz	3 V/m 80MHz – 2,7Ghz 80% AM przy 1kHz
Pola w pobliżu urządzeń komunikacyjnych RF EN 61004-3	Tabela poniżej	Tabela poniżej
Szybkie stany przejściowe impulsowe EN 61000-4-4	± 2 kV dla linii zasilania ± 1 kV dla linii wejścia/wyjścia Częstotliwość powtarzania przy 100 kHz	± 2 kV dla linii zasilania ± 1 kV dla linii wejścia/wyjścia Częstotliwość powtarzania przy 100 kHz
Skoki napięcia EN 61000-4-5	Tryb różnicowy ± 1 kV Tryb wspólny ± 2 kV	Tryb różnicowy ± 1 kV Tryb wspólny ± 2 kV
Przewodzona częstotliwość radiowa EN 61000-4-6	3V 0,15 – 80 MHz 6 V w paśmie ISM między 0,15 a 80 MHz	3V 0,15 – 80 MHz 6 V w paśmie ISM między 0,15 a 80 MHz
Pola magnetyczne IEC 61000-4-8	30A/m 50 Hz lub 60 Hz	30A/m 50 Hz lub 60 Hz
Spadki napięcia zasilania EN 61000-4-11	0% U <sub>T</sub> ; 0,5 cykl przy 0°, 45°, 90°, 135°, 180°, 225°, 270° i 315° 0% U <sub>T</sub> ; 1 cykl 70% U <sub>T</sub> ; 25/30 cykle przy 0°	0% U <sub>T</sub> ; 0,5 cykl przy 0°, 45°, 90°, 135°, 180°, 225°, 270° i 315° 0% U <sub>T</sub> ; 1 cykl 70% U <sub>T</sub> ; 25/30 cykle przy 0°
Krótkie przerwania napięcia zasilania EN 61000-4-11	0% U <sub>T</sub> ; 250/300 cykle	0% U <sub>T</sub> ; 250/300 cykle
<i>Uwaga: U<sub>T</sub> to wartość znamionowa napięcia zasilania, wykorzystywana podczas testu.</i>		



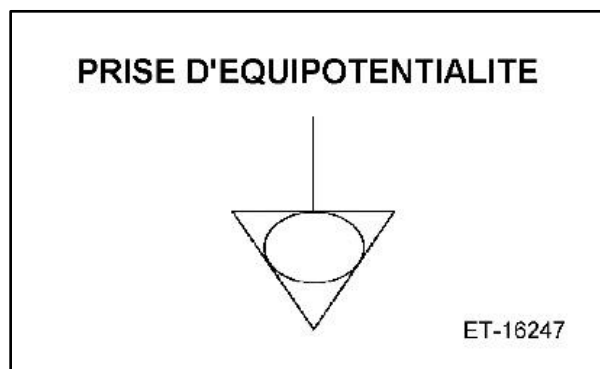
Specyfikacja testu odporności na urządzenia komunikacyjne RF		
Częstotliwość testu (MHz)	Modulacja	Poziom testu odporności (V/m)
385	Modulacja impulsowa : 18 Hz	27
750	Odchylenie FM + 5 Hz : sinus 1 kHz	28
710 – 745 – 780	Modulacja impulsowa : 217 Hz	9
810 – 870 – 930	Modulacja impulsowa : 18 Hz	28
1720 – 1845 – 1970	Modulacja impulsowa : 217 Hz	28
2450	Modulacja impulsowa : 217 Hz	28
5240 – 5500 - 5785	Modulacja impulsowa : 217 Hz	9

### 3.4.3. Ekwiopotencjalność

Pod podstawą materaca po stronie głowy gniazda ekwiopotencjalnego oznaczonego przez etykietę znajduje się gniazdo ekwiopotencjalne umożliwiające podłączenie ewentualnych elektrycznych urządzeń medycznych. Przewody tych urządzeń muszą koniecznie być wyprowadzone po stronie głowy, a nie po bokach.



Ekwiopotencjalne



#### 4. PANELE DO ŁÓŻEK KOMPATYBILNE Z SZEROKOŚCIĄ 90cm/100cm

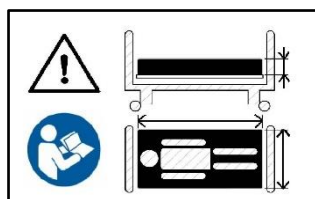
Artykuł	Szerokość 90cm	 KG	Szerokość 100cm	 KG
MEDIDOM II (2)(4)	P318-00	19	P323-00	21
MEDIDOM II DO HOTELI (4)(6)	P326-00	34		
COTE DE LUMIERE (5)	P360-00	21		
DAGONE (5)	P388-00	20		
ELEGANTTI	P414-00	17		
LOUIS PHILIPPE (1)(2)	P415-00	15		
COTE DE LUMIERE z barierkami drewnianymi (2)(5)	P549-00	21		
VAL DE VIE z barierkami drewnianymi (2)(4)	P552-00	19	P553-00	21
WINNEA® (3)(5)	P609-00	19	P770-00	24
AUZENCE II (5)	P611-00	18		
WINNEA® DESIGN (1)(5)	P615-00	15		
ABELIA II	P616-00	15	P636-00	17
CARMEN II z barierkami drewnianymi (2)	P620-00	30	P630-00	33
MADELIA II	P624-00	13	P634-00	14
CARMEN II	P625-00	27	P635-00	30
CARMEN II DO HOTELI (6)	P629-00	42		
ABELIA II aluminiowe barierki (6)	P631-00	20	P637-00	21
STYLVIA aluminiowe barierki (6)	P632-00	32	P638-00	34
NOVIDA aluminiowa barierki (6)	P633-00	32	P639-00	34
VAL DE VIE (4)(5)	P704-00	17		

- (1) Panel nie jest kompatybilny z łóżkiem XPRESS w pozycji transportowej
- (2) Opcja długiego panelu nie jest kompatybilna z łóżkiem XPRESS w pozycji transportowej
- (3) Opcja szybkiego chowania nie jest kompatybilna z łóżkiem XPRESS w pozycji transportowej
- (4) Panel nie jest kompatybilny z opcją centralnego hamulca łóżka ALDRYS
- (5) Opcja wspornika na koc nie jest kompatybilna z łóżkami XPRESS, XPRIM III i AERYs
- (6) Panel nie jest kompatybilny z łóżkiem XPRESS w pozycji transportowej i z łóżkiem ALDRYS z indywidualnym układem hamowania.

#### 4.1. Numery referencyjne paneli łóżek przeznaczonych do zastosowania w otoczeniu 1 i 2

Artykuł	Szerokość 90cm
PORĘCZE WINNEA	P609-00
PANELE WINNEA CIC	P615-00

#### ➤ Materac



Należy przestrzegać zaleceń dotyczących wymiarów materacy. Patrz instrukcja użytkowania

Szerokość materaca w cm	Charakterystyka kompatybilnych materacy
90	Szerokość <b>minimum 86 cm</b> pianką o wysokiej wytrzymałości minimum <b>34Kg/m<sup>3</sup></b>
100	Szerokość <b>minimum 96 cm</b> pianką o wysokiej wytrzymałości minimum <b>34Kg/m<sup>3</sup></b>



**Zastosowanie materacy niekompatybilnych może**



Odległość pomiędzy górną krawędzią barierki a nieściśniętą powierzchnią materaca musi wynosić co najmniej 220 mm, za wyjątkiem materacy terapeutycznych. W przypadku użytkowania materaca terapeutycznego także należy dążyć do tej specyfikacji.


## 5. KOMPATYBILNE AKCESORIA



Jedynie akcesoria i panele, których dystrybucję prowadzi firma **WINNCARE** gwarantujemy zgodność z naszymi produktami.



Zastosowanie akcesoria i panele niekompatybilnych może stanowić **NIEBEZPIECZEŃSTWO**

Nazwa  (x1 : wymaga opcji centralnego układu hamowania x2 : niekompatybilne z przedłużką na materac)	Art.*	 max (CFS) **	XPRIM III	XPRESS 2nd G	OSIRYS	ALDRYS 3	ALDRYS 100	MEDICALYS 2nd G	AERYS II	AERYS 100	XPRESS LOW
Wieszak z wysięgnikiem na kroplówkę, 2 haki	0.6	8	x	x	x	x	x	x	x	x	x
Haczyk chromowany na woreczek na mocz	0.2	-						x			
Wieszak z wysięgnikiem teleskopowym na kroplówkę, 2 haki	1.7	8	x	x	x	x	x	x	x	x	x
Ścienny uchwyt na basen	0.3	-	x	x	x	x	x	x	x	x	x
Elastyczna podstawka na pilota	1.1	-	x	x	x	x	x	x	x	x	x
Uchwyt epoksydowy na basen	0.2	-	x	x	x			x			
Zderzak ścienny Excelys	1.1	-	x								
Uchwyt oporowy	1.3	-	x	x	x	x	x	x	x	x	x
Barierki drewniane (2)	10.5	-	x2	x2	x2	x2	x2	x2	x2	x2	x2
S.A.M. ACTIV	7.4	-	x	x	x	x	x	x	x	x	x
Przedłużka podstawy na materac	6.9	-	x	x	x	x		x	x		x
Śtupek narożnikowy	4.6	75	x	x	x	x	x	x	x	x	x
Śtupek narożnikowy chromowany	4.7	75	x	x	x	x	x	x	x	x	x
Zestaw do bocznego załadunku łóżka	6.6	-		x							
Zestaw do załadunku łóżka	4.7	-		x							x
Zderzak ścienny Médicalys	1.3	-						x			
Zestaw transportowy Transtolit	5.7	-	x	x	x	x	x	x	x	x	x
Barierka EPOKSYDOWA	11.6	-	x	x	x	x	x	x	x	x	x
Barierka chromowana	11.8	-	x	x	x	x	x	x	x	x	x
S.A.M. EVOLUTION	20.6	-	x	x	x	x	x	x	x	x	x
S.A.M. ERGONOM PLUS	23.6	-	x	x	x	x	x	x	x	x	x
S.A.M. ERGONOM	13.6	-	x	x	x	x	x	x	x	x	x
S.A.M. ERGONOM LIGHT	11.4	-	x	x	x	x	x	x	x	x	x
Ostona łóżka 90	4.5	-	x								
Ostona łóżka 90 FC	6.7	-	x1								
Przedłużka podstawy na materac o szer. 100 cm	8.4	-					x				x
Aluminiowe barierki połowiczne	31.6	-	x	x	x	x	x	x	x	x	x
Przedłużka podstawy na materac	7	-				x		x	x		
Zderzak ścienny AERYS	1.1	-							x	x	
Długiego panelu	4.6	-	x2	x2	x2	x2	x2	x2	x2	x2	x2
Zestaw do załadunku łóżka Xpress Low	5.2	-									x
Zderzak ścienny Aldrys III	0.8	-				x	x				
Ostona łóżka Aldrys III	4.5	-				x	x				
Ostona łóżka Aldrys III FC	6.7	-				x1	x1				
Barierki stałej mocowanej w nogach łóżka	5.1		x	x	x	x	x	x	x	x	x
Śtupek na nodze U, o stałej wysokości	23.3	75	x	x	x	x	x	x	x	x	x

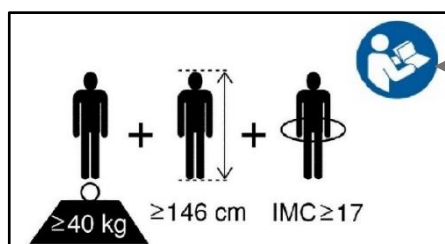
\* Article

\*\* Normalne obciążenie robocze

## 6. UŻYTKOWANIE

### 6.1. Zastosowanie łóżka

- Wyrób jest przeznaczony do użycia w celu pomocy w przypadku niepełnosprawności i dla zapobiegania obrażeniom.
- W zależności od ich konfiguracji, łóżka są przeznaczone do wykorzystywania w otoczeniu domowym MAD (otoczenie użytkowania 4)( tylko z opcją U) i w placówkach szpitalnych EHPAD, EHPA (otoczenie użytkowania 3).
- Łóżka Aerys są przeznaczone dla osób, których rozmiar jest większy lub równy 146 cm, o masie większej lub równej 40 kg i wskaźniku masy ciała (BMI) większym lub równym 17.



Uwaga, należy przeczytać instrukcję obsługi

Obliczanie BMI :

$$\text{BMI} = m / h^2$$

m : masa w kg  
h : wysokość w m

### 6.2. Specjalne wskazówki bezpieczeństwa

Łóżko nie może być wykorzystywane do przewożenia pacjenta.

#### 6.2.1. Ryzyka szcążkowe i działania niepożądane

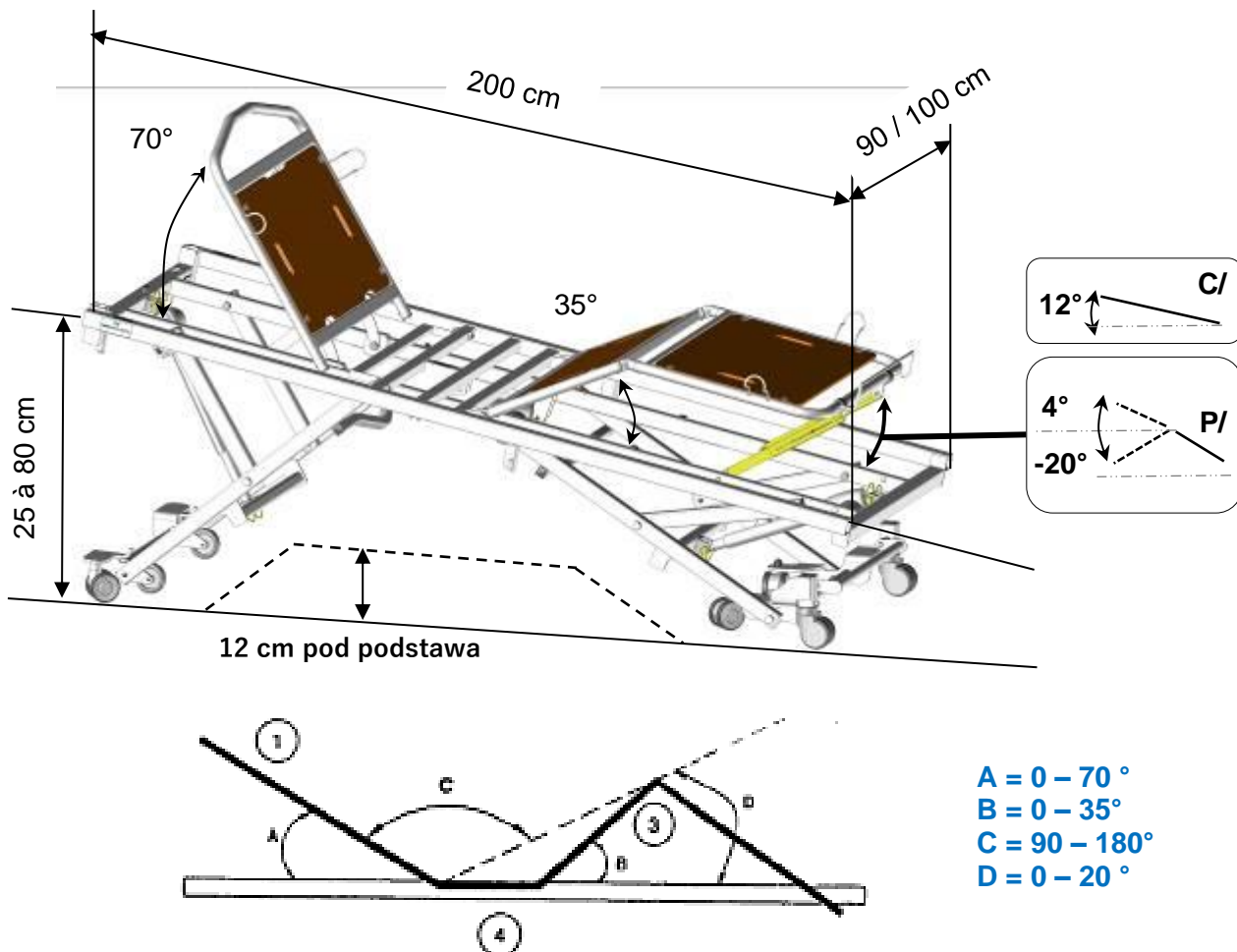
NIEBEZPIECZEŃSTWO	KONSEKWENCJE	ZALECENIA DLA UŻYTKOWNIKA
Zakleszczenie	Przytrzaśnięcie rąk	Podczas obsługi układów podnoszenia nóg i oparcia należy trzymać wyłącznie za uchwyty lub wyznaczone miejsca
Zakleszczenie	Zmiażdżenie ciała lub przedmiotów	Przed opuszczeniem łóżka do pozycji dolnej należy sprawdzić, czy miejsce pomiędzy łóżkiem a posadzką jest wolne
Zakleszczenie	Zmiażdżenie ciała lub przedmiotów	Przed użyciem pedału centralnego układu hamowania należy sprawdzić, czy miejsce pomiędzy pedałem a posadzką jest wolne
DZIAŁANIA NIEPOŻĄDANE		
Upadek osoby. Zespół unieruchomienia. Zaostrzenie złamania(-ań) niestabilizowanego(-ych) i/lub bólu pozabiegowego po aktywacji części przegubowych podstawy łóżka.		

### 6.3. Opis ogólny



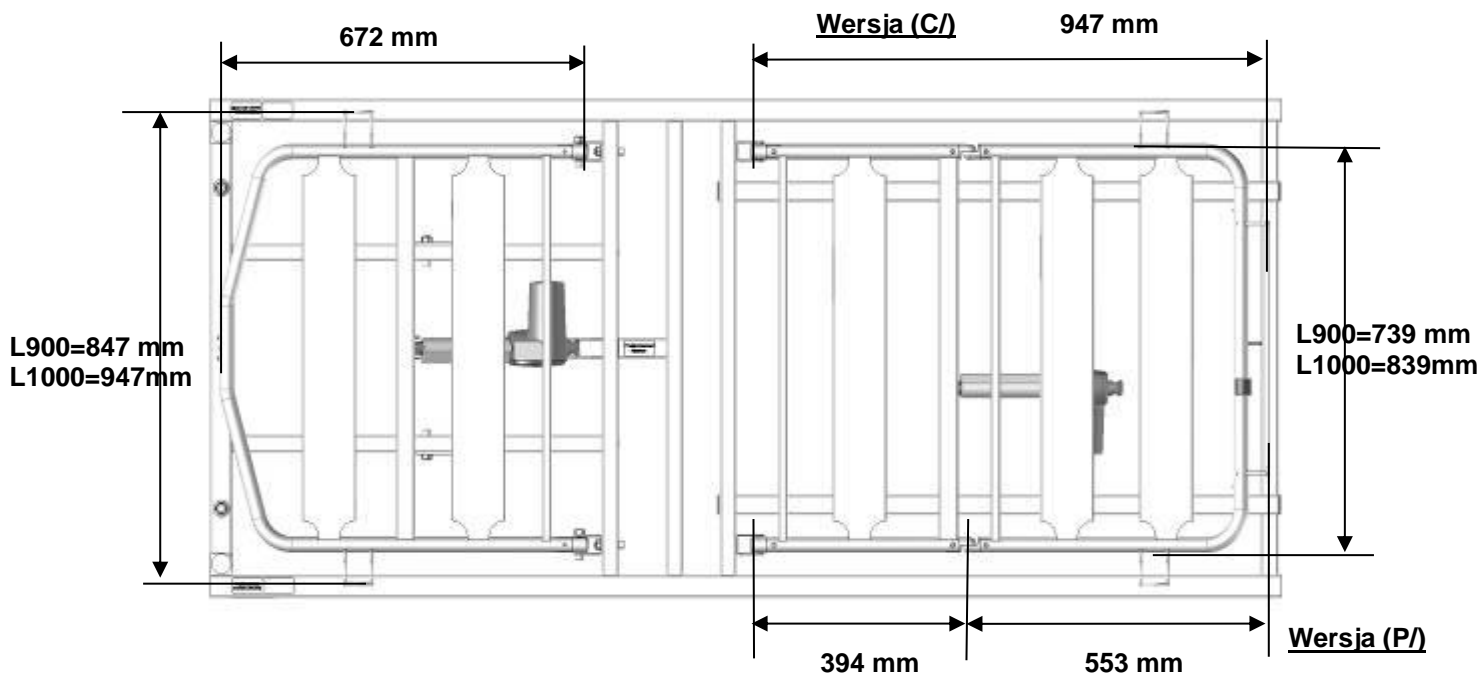
## 6.4. Parametry techniczne

### 6.4.1. Wymiary



Zamontuj łóżko Aerys na wysokości co najmniej 30 cm, aby móc korzystać z windy pacjenta lub stołu do jadalni.

Firma WINNCARE zaleca wykorzystywanie podnośnika pacjenta lub stolika do jedzenia o wysokości podstawy nieprzekraczającej 12 cm.



#### 6.4.2. Ciężar

Normalne obciążenie robocze: 220 kg (pacjent 185 kg, materac i akcesoria 35kg)

	<i>Largeur 90 cm</i>	<i>Largeur 100 cm</i>
<i>Łóżko Aerys (C/)</i> <i>W wersji z układem podnoszenia nóg za pomocą zębarki (bez paneli)</i>	71 kg	74 kg
<i>Łóżko Aerys (P/)</i> <i>W wersji z układem podnoszenia elektryczny nóg (bez paneli)</i>	75 kg	78 kg

#### 6.4.3. Poziom dźwięku

Poziom maksymalnej słyszalnej mocy akustycznej, zmierzony zgodnie z normą ISO 3746 wynosi 53 dB(A).

#### 6.4.4. Komponenty elektryczne

OZNACZENIE	TYP	WSKAŹNIK OCHRONY	V/Hz
Pochłonięta moc		300VA	
Skrzynka zasilania	CO41	IP66	100-240 VAC 50-60 Hz
Skrzynka zasilania	CO61	IP66	100-240 VAC 50-60 Hz
Siłownik	LA27	IP66	24 VDC
Siłownik	LA40	IP66	24 VDC
Pilot przewodowy z blokadą i podświetleniem	KH21	IP66	24 VDC
Pilot przewodowy z blokadą	HL7x	IP54	24 VDC
Pilot na podczerwień	HB23	IP21*	3 VDC
Pilot wysięgnika	FPP	IP66	24 VDC
Ruchoma skrzynka pomocy medycznej	ACO	IP66	24 VDC
Skrzynka przyłączeniowa	MJB	IP66	24 VDC
Lampka nocna	UBL	IP66	24 VDC
Bateria	BA21	IP66	24 VDC



\* IP21 = Przechowywać w suchym miejscu

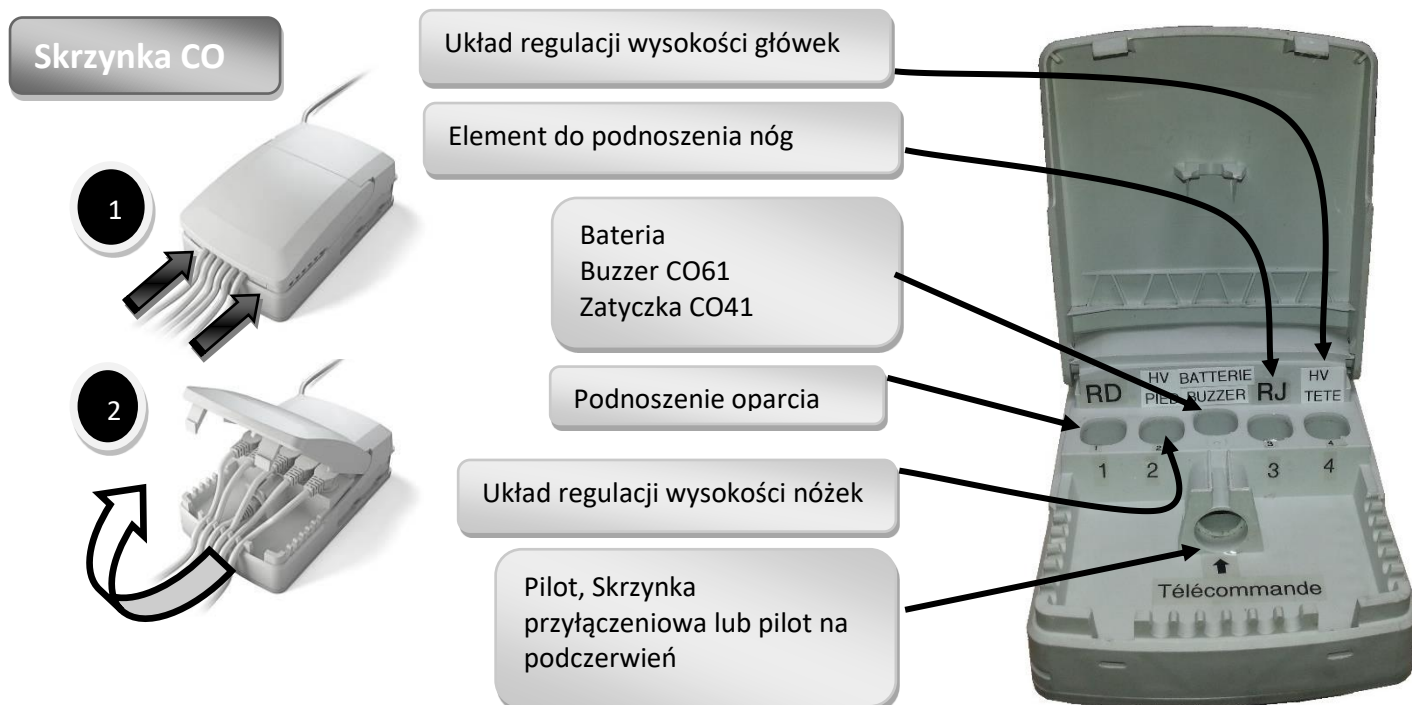


**Maksymalny czas funkcjonowania: przeczytać zalecenia na umieszczonej na łóżku etykiecie elektrycznej.**

### 6.4.5. Wskaźnik ochrony przed przedostawaniem się pyłów i cieczy

Wskaźnik	1-sza cyfra (dziesiątki) Ochrona przed przedostawaniem się ciał stałych	2-ga cyfra (jednostki) Ochrona przed przedostawaniem się wody
0	Nie ma żadnej ochrony.	Nie ma żadnej ochrony.
1	Ochrona przed przedostawaniem się ciał stałych o rozmiarach przekraczających 50 mm.	Ochrona przed kroplami wody opadającymi pionowo.
2	Ochrona przed przedostawaniem się ciał stałych o rozmiarach przekraczających 12,5 mm.	Ochrona przed kroplami wody opadającymi pod kątem maksymalnie 15° w stosunku do pionu.
3	Ochrona przed przedostawaniem się ciał stałych o rozmiarach przekraczających 2,5 mm.	Ochrona przed wodą opadającą pod kątem maksymalnie 60° w stosunku do pionu.
4	Ochrona przed przedostawaniem się ciał stałych o rozmiarach przekraczających 1 mm.	Ochrona przed rozpryskami wody we wszystkich kierunkach.
5	Ochrona przed pyłem i innymi ciałami mikroskopijnymi.	Ochrona przed strumieniami wody ze wszystkich kierunków z lancy (dysza 6,3 mm, odległość od 2,5 m do 3 m, natężenie przepływu 12,5 l/min. ±5%).
6	Całkowite zabezpieczenie przed pyłem.	Ochrona przed silnymi strumieniami wody ze wszystkich kierunków z lancy (dysza 12,5 mm, odległość od 2,5 m do 3 m, natężenie przepływu 100 l/min. ±5%).

### 6.5. Podłączenia elektryczne Aerys



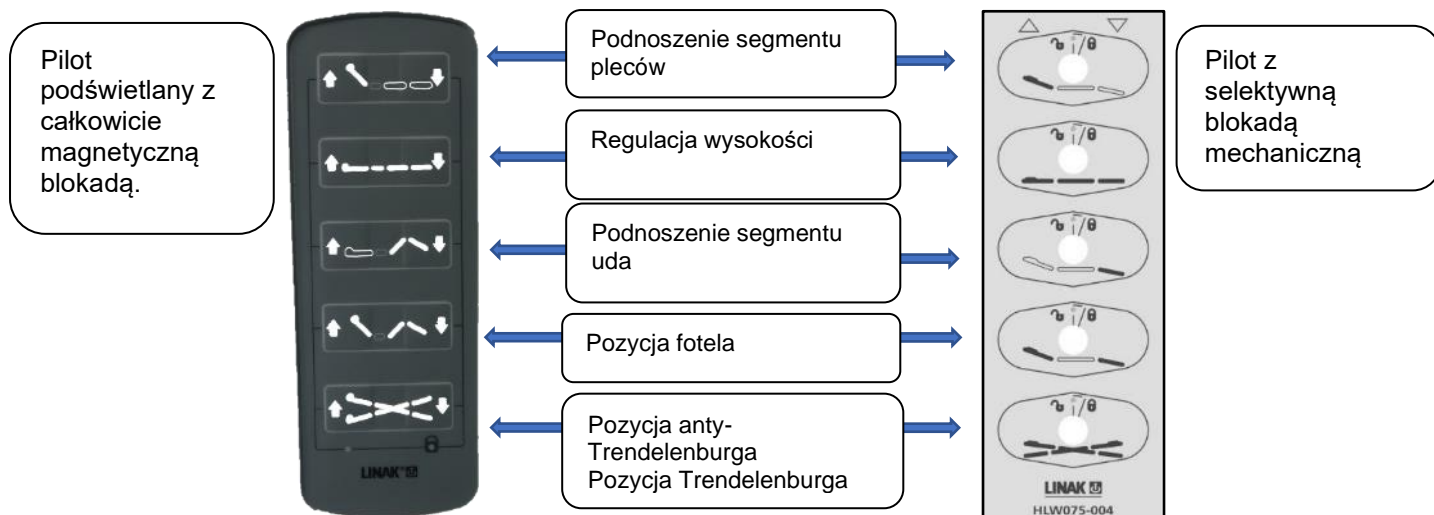
## 6.6. Pilot Aérys

### 6.6.1. Spersonalizowana pozycja regulacji wysokości

Wszystkie piloty do łóżek AERYs (z wyjątkiem pilota na podczerwień: używać panelu kontrolnego przewodowego) zapamiętują miejsce zatrzymania w spersonalizowanej pozycji regulacji wysokości (ustawienie fabryczne odległości podłoga/leże ≈ 330 mm) po jednoczesnym naciśnięciu 2 przycisków regulacji wysokości (trwający 5 sek. ciągły dźwięk).



### 6.6.2. Funkcje pilotów



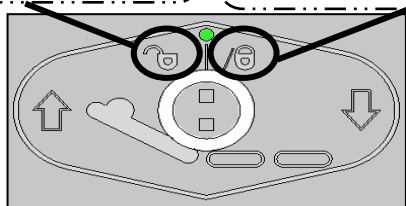
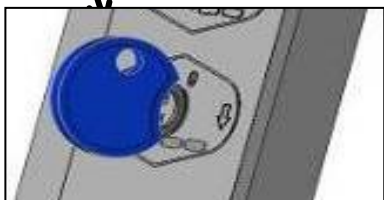
### 6.6.3. Blokowanie funkcji pilotów

Blokada mechaniczna HL---

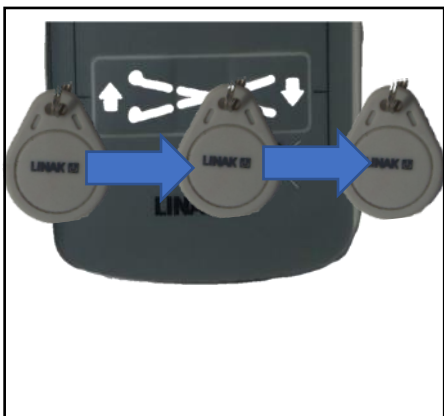
KLUCZYK DO BLOKOWANIA FUNKCJI

KLUCZYK W POZYCJI PIONOWEJ: FUNKCJA ODBLOKOWANA

LEKKO PRZEKRĘCIĆ KLUCZYK ZGODNIE Z RUCHEM WSKAZÓWEK ZEGARA, BY ZABLOKOWAĆ FUNKCJĘ



Blokada magnetyczna KH21





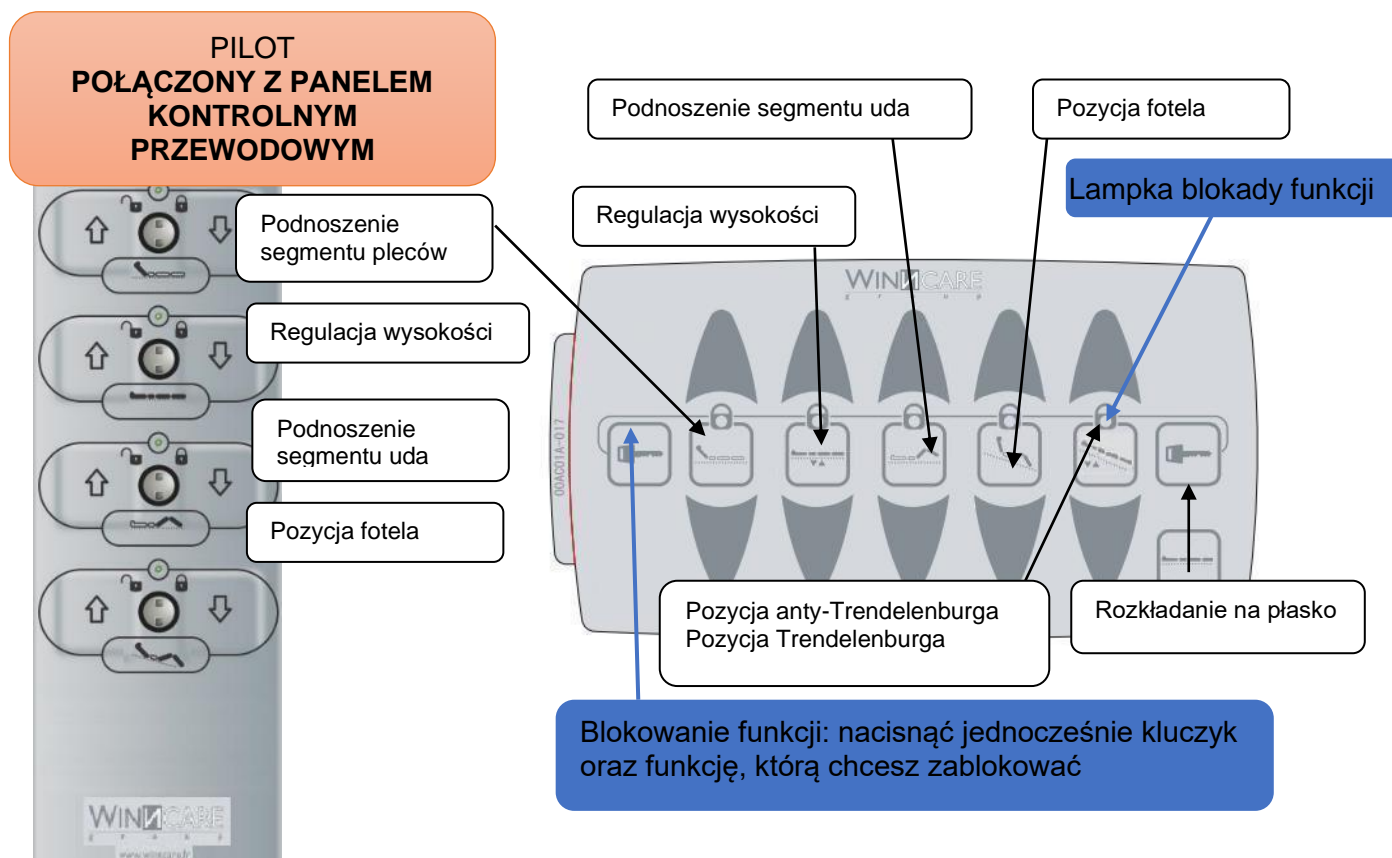
#### 6.6.4. Pilot na podczerwień (wyposażenie opcjonalne I)

PILOT NA PODCZERWIEŃ  
POŁĄCZONY Z PANELEM  
KONTROLNYM PRZEWODOWYM



#### 6.6.5. Panel kontrolny przewodowy (wyposażenie opcjonalne R)

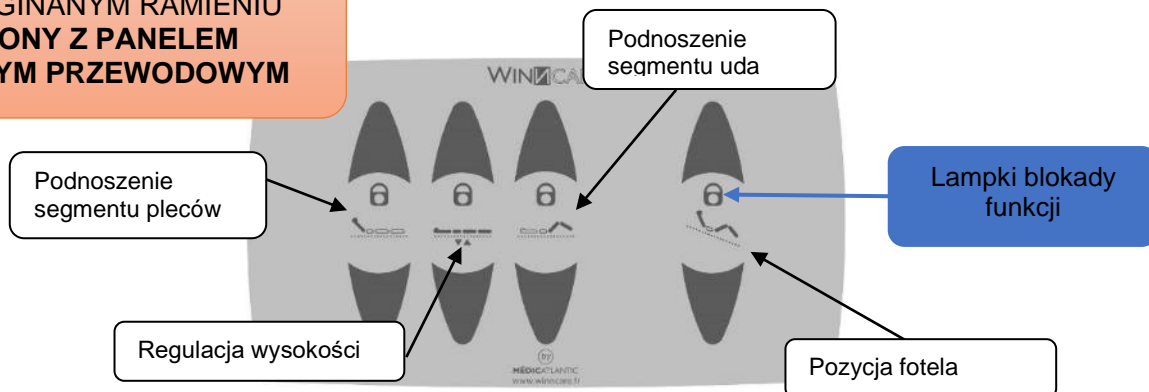
Zaczepliany o poręcz szczytu od strony nóg W celu uruchomienia funkcji wystarczy nacisnąć „strzałkę” (w górę lub w dół) żądanej funkcji.



### 6.6.6. Pilot na zginanym ramieniu FPP (wyposażenie opcjonalne N)

Funkcje można blokować przy użyciu panelu kontrolnego.

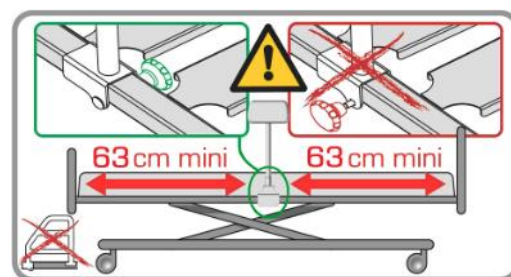
#### PILOT NA ZGINANYM RAMIENIU POŁĄCZONY Z PANELEM KONTROLNYM PRZEWODOWYM



Pilot na zginanym ramieniu należy zamocować na jednym z dwóch długich boków łóżka przy pomocy 2 śrub, z zachowaniem co najmniej 63 cm odstępu od paneli i wszelkich akcesoriów.

Ramię nie powinno się obracać więcej niż dwukrotnie wokół swojej podstawy, ponieważ może to prowadzić do uszkodzenia przewodu łączącego.

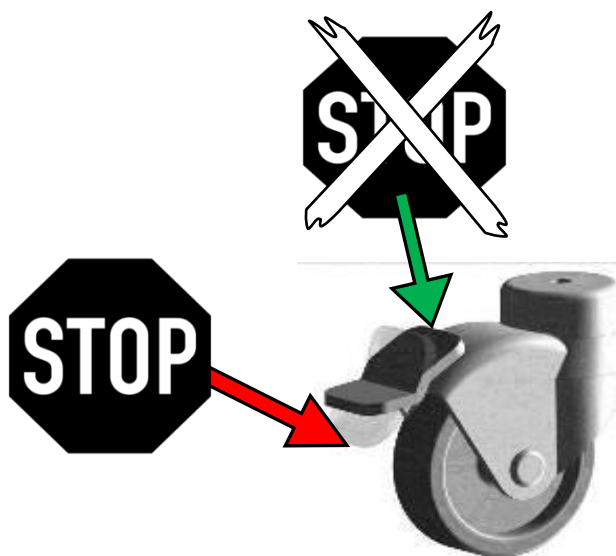
**Uchwytu nie należy mocować po stronie pilota na zginanym ramieniu.**



## 6.7. Hamowanie

### 6.7.1. Hamulec indywidualny

Upewnić się, że kółka są zablokowane, próbując przesunąć łóżko. Niestosowanie się do tego zalecenia może prowadzić do upadku pacjenta lub innej osoby, która oprze się o łóżko.

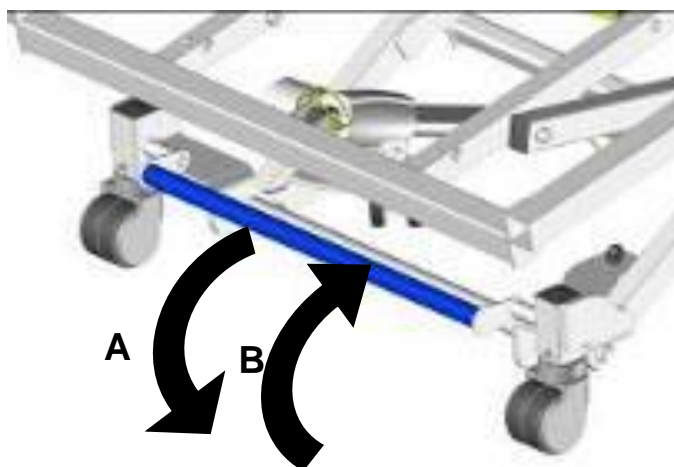


### 6.7.2. Centralny układ hamowania (wyposażenie opcjonalne A)

Centralny układ hamowania łóżka powinien być aktywny zawsze, gdy nie przesuwamy łóżka.

A. Hamowanie: Nacisnąć stopą pedał, odginając go w dół.

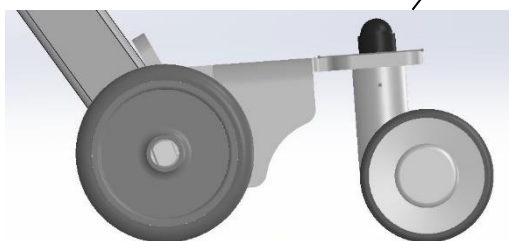
B. Zwalnianie hamulca: Unieść stopą pedał, odginając go do góry.



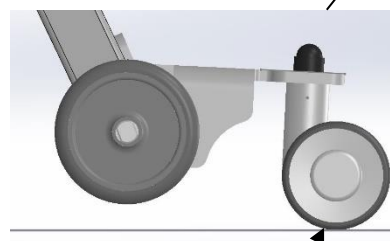
### 6.7.3. Przesunięcie w bok wezłowia (wyposażenie opcjonalne T)

Aby umożliwić przesunięcie łóżka w bok, ustawić je w górnej pozycji.


Podczas regulowania wysokości, dochodzi do zatrzymania w miejscu, w którym odległość podłoga/leże wynosi 720 mm, a następnie uruchamiany jest sygnał dźwiękowy informujący o zwolnieniu blokady łóżka w części wezłowia.



Kółko do mebli



Kółko skrętne

 W pozycji górnej następuje zwolnienie blokady łóżka.

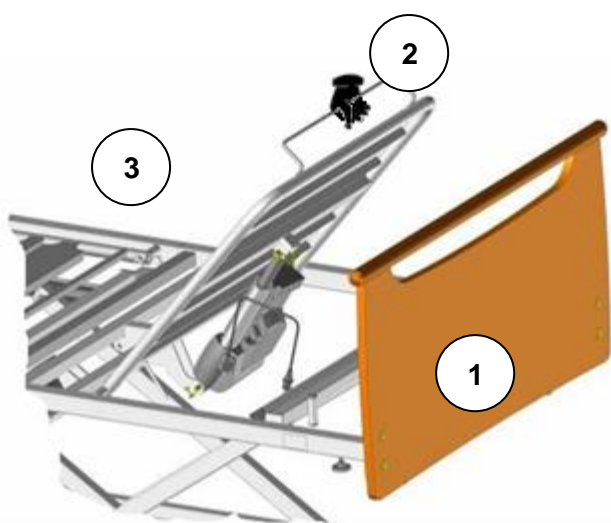
## 7. FUNKCJONOWANIE PŁASZCZYZNY PODSTAWY

### 7.1. Podnoszenie oparcia

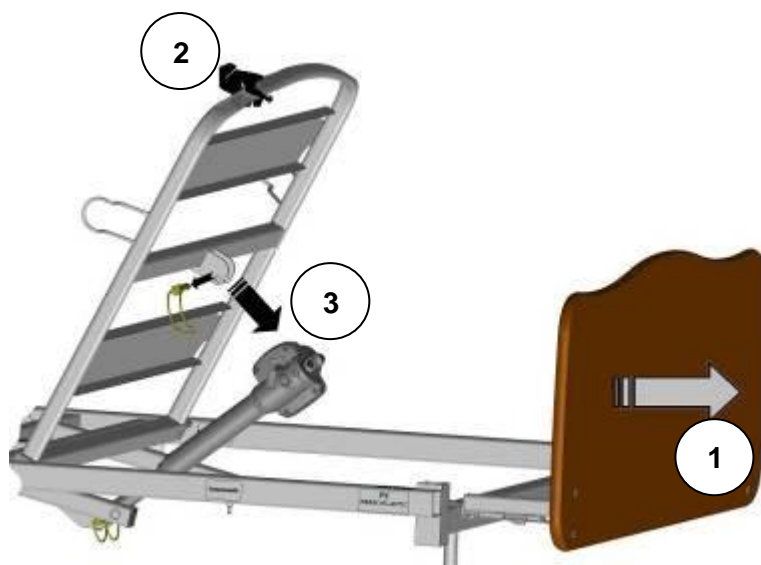
#### 7.1.1. Standardowy układ podnoszenia oparcia

W razie awarii, braku zasilania lub aby umieścić podnoszenia oparcia płasko, należy postąpić w następujący sposób:

- Wyjąć wtyczkę z gniazdka zasilania.
- Zdemontować podglówek ①.
- Stojąc przy łóżku po stronie podglówka, chwycić układ podnoszenia oparcia ② jedną ręką. Przesunąć lub podnieść, aby zrównoważyć nacisk wywierany przez pacjenta, a drugą ręką rozłączyć zaczepek ③ siłownik podnoszenia oparcia przesunie się w dół.
- Ponownie zamontować podglówek.



Wersja układu podnoszenia pleców z uchwytem

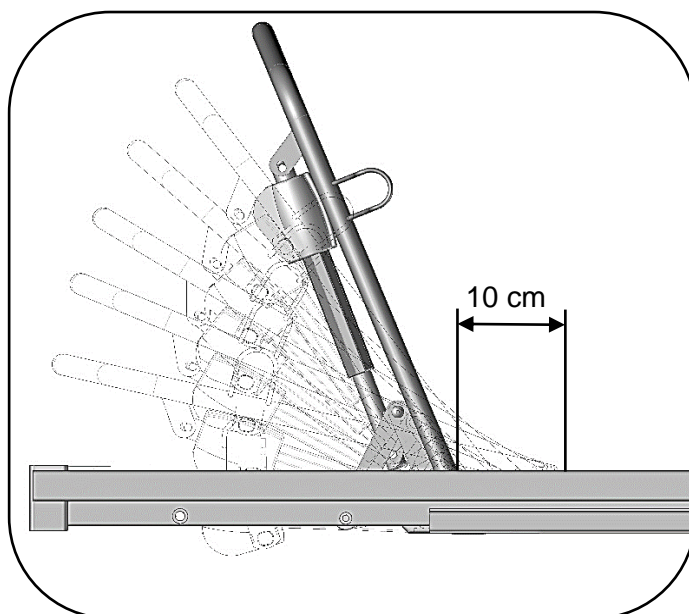


Wersja układu podnoszenia pleców bez uchwyty

#### 7.1.2. Układ podnoszenia oparcia z przesunięciem

Aby ustawić go płasko, należy postąpić w taki sam sposób, jak w przypadku standardowego układu podnoszenia oparcia.

Układ podnoszenia oparcia z przesunięciem umożliwia zapobiegnięcie możliwości ześlizgnięcia się do przodu.



### 7.1.3. Awaryjne rozłączenie układu podnoszenia oparcia (Resuscytacja krążeniowo-oddechowa)



- 1) Chwycić układ podnoszenia oparcia jedną ręką.
- 2) Drugą ręką przesunąć jeden z dwóch uchwytów, które znajdują się na układzie podnoszenia oparcia, równocześnie przytrzymując go podczas opadania.



Uchwyty zwalniania



Aby ponownie aktywować układ resuscytacji krążeniowo-oddechowej łóżek o dużym obciążeniu (270Kg), należy użyć siłownik elektryczny układu podnoszenia oparcia, ustawiając go w pozycji minimum, wciskając przycisk obniżania na pilocie.

## 7.2. Układ podnoszenia nóg

### 7.2.1. Układ podnoszenia nóg z lewarkiem (C/)

W przypadku przesuwania w górę, układ podnoszenia nóg może zostać podniesiony przy użyciu uchwytu, który znajduje się przy jego zakończeniu.

W przypadku przesuwania w dół, należy lekko podnieść układ podnoszenia nóg lub przesunąć go do pozycji maksimum, aby zwolnić do z wycięcia, a następnie opuścić układ podnoszenia nóg.

### 7.2.2. Układ podnoszenia nóg z układem zginania (P/)

Układ zginania z funkcją pamięci: funkcja ta umożliwi zachowanie pozycji poziomej kości piszczelowej, kiedy siłownik jest przesuwany w górę. Aby funkcja ta mogła zostać wykorzystana, kiedy układ podnoszenia nóg znajduje się w pozycji płaskiej, zębatka musi być zazębiona na 1-szym wycięciu.

Układ zginania bez funkcji pamięci: zakończenie odcinka przeznaczony na kość piszczelową pozostaje w kontakcie z podstawą materaca.

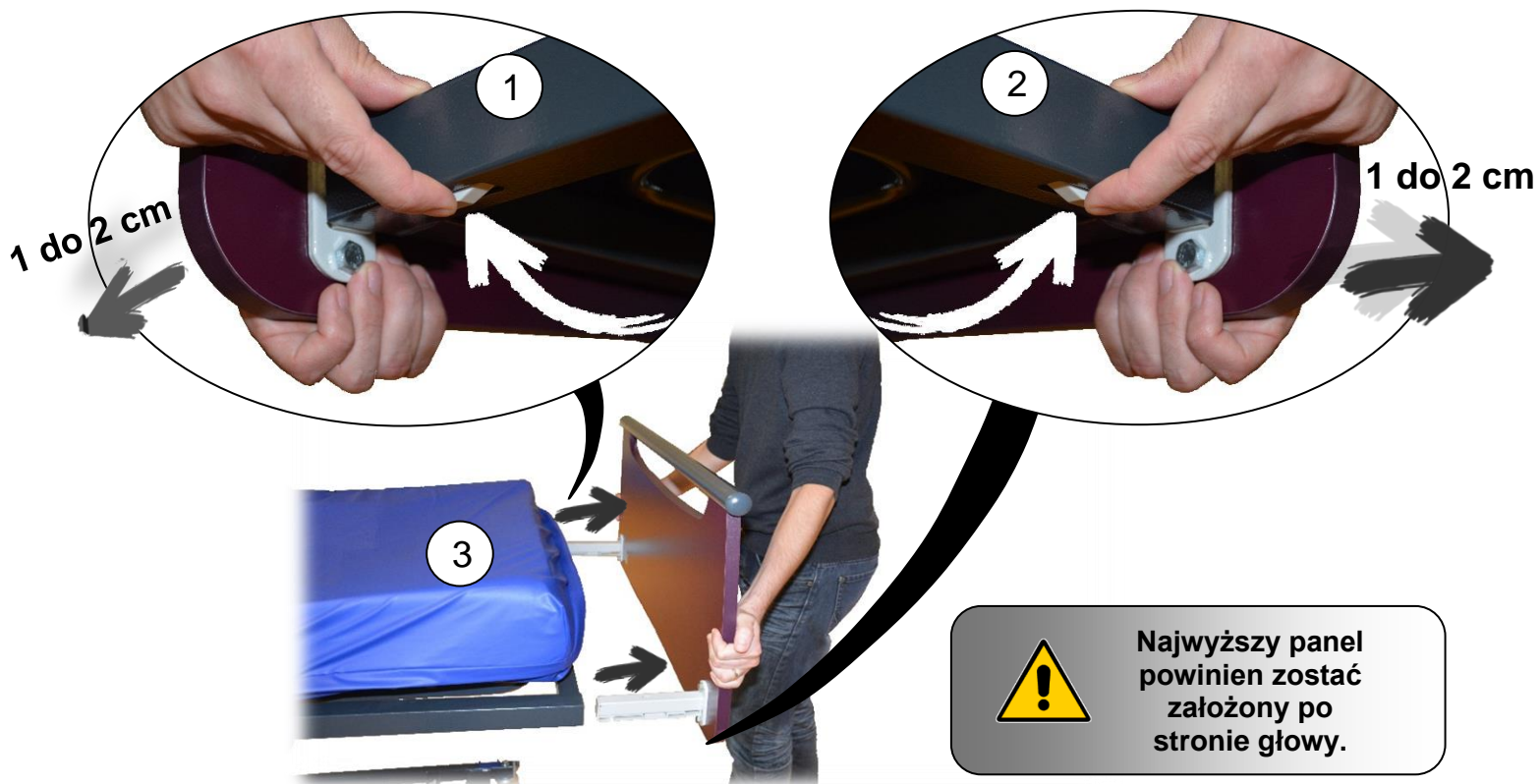
## 8. ZAKŁADANIE AKCESORIÓW

### 8.1. Panele

- Zakładanie panelu łóżka :

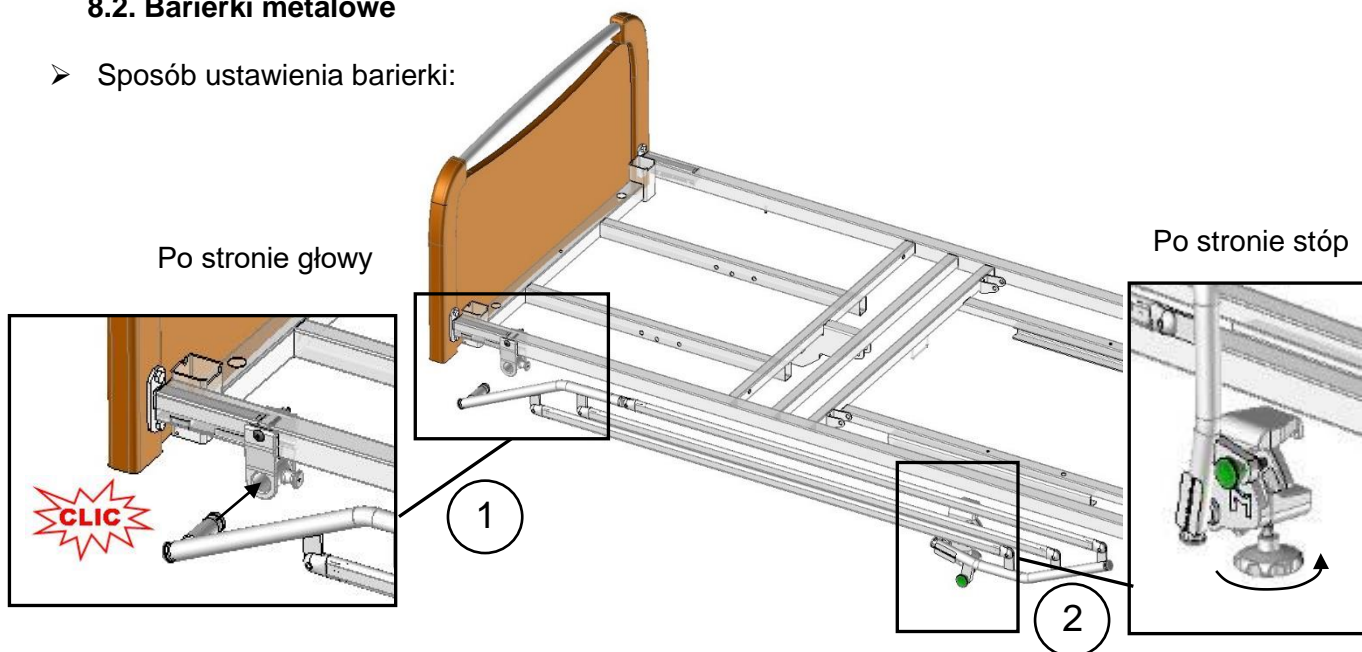


- Zdejmowanie panelu łóżka :



## 8.2. Barierki metalowe

- Sposób ustawienia barierki:



① Włożyć słupek złożonej barierki do zamocowanego w łóżku uchwyty po stronie głowy aż do usłyszenia „KLIKNIĘCIA”.

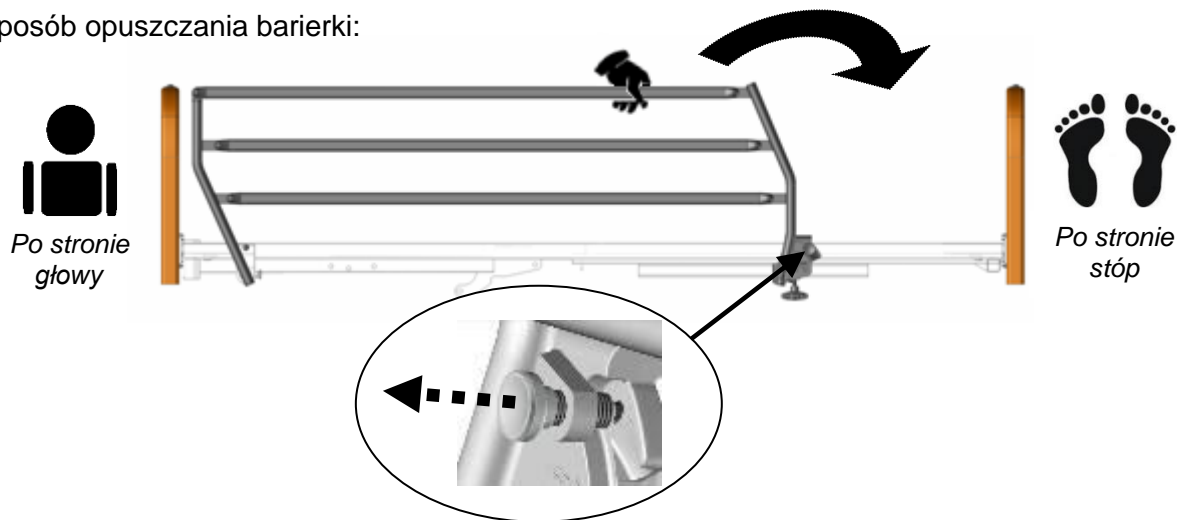
② Zablokować uchwyt po stronie stóp za pomocą elementu zaciskającego na długim boku podstawy materaca i upewnić się, że został zablokowany prawidłowo.

Aby zdjąć złożoną barierkę, należy zwolnić element zaciskający po stronie stóp, ② a następnie zwolnić słupek nie wyjmując go, ① pociągając za bolec indeksacyjny z boku uchwyty po stronie głowy. Chwycić barierkę jedną ręką na każdym zakończeniu, aby wyjąć ją całkowicie.

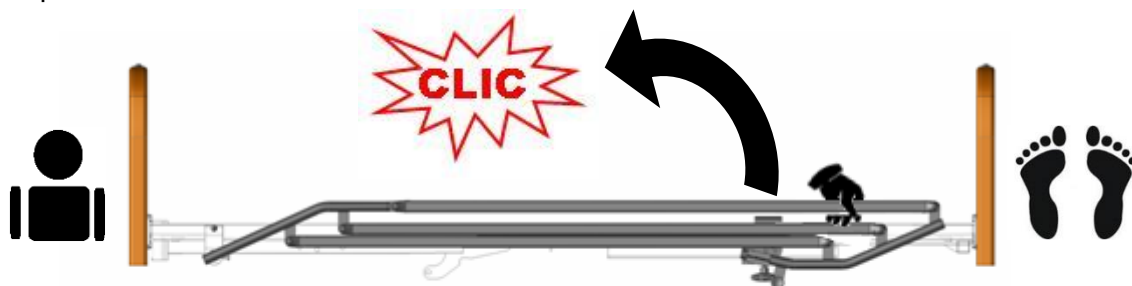


Nieprawidłowe zamocowanie barierki może stanowić zagrożenie dla pacjenta lub spowodować nieprawidłowe działanie.  
Nie wolno używać barierki, jeżeli pacjentem jest dziecko (w wieku poniżej 12 lat) lub osoba o niewystarczającym wzroście ( $\leq 146$  cm)

- Sposób opuszczania bariery:



- Sposób podnoszenia bariery:



Sprawdzić, czy barierka jest zablokowana, próbując złożyć ją, nie dotykając bolca odblokowującego

### 8.3. Bariery drewniane

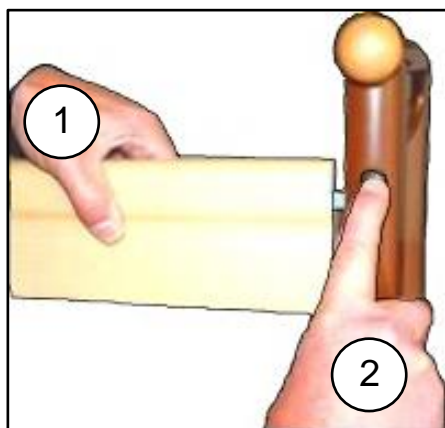
Sposób zakładania barierki drewnianej został opisany w załączonej instrukcji instalacji.

- Sposób podnoszenia bariery:

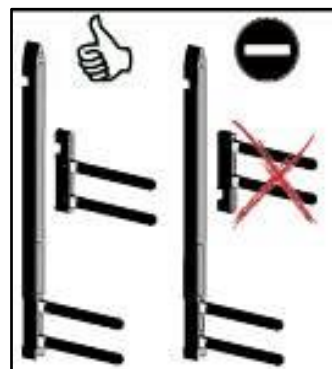
- ① Podnieść poprzeczkę górną 2 rękami aż do chwili, kiedy zostanie zablokowana.
- ② Sprawdzić, czy została umieszczona prawidłowo.

- Sposób opuszczania bariery:

- ① Podnieść poprzeczkę górną 1 ręką.
- ② Drugą ręką wcisnąć bolec odblokowujący.
- ③ Przytrzymać poprzeczkę podczas jej opuszczania.
- ④ Powtórzyć etapy od ① do ③ z drugiej strony.



Sprawdzić, czy prowadnica poprzeczki górnej jest włożona w prawidłowym kierunku w prowadnicę poprzeczki dolnej.





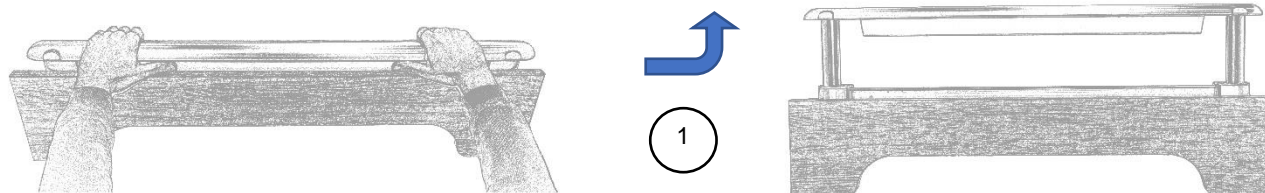
#### 8.4. Aluminiowe barierki połowiczne

Aby zainstalować aluminiowe barierki połowiczne, należy zapoznać się z załączoną instrukcją instalacji.

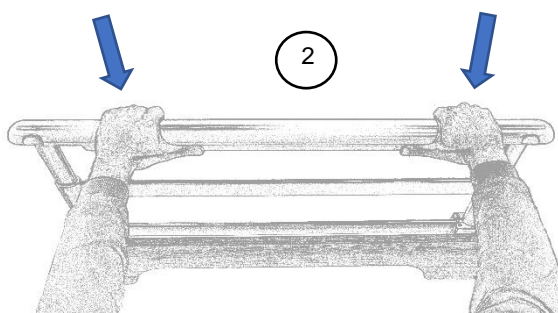
➤ Sposób podnoszenia barierek:

1-W pozycji pośredniej :

① Podnieść poprzeczkę górną 2 rękami aż do chwili, kiedy zostanie zablokowana.

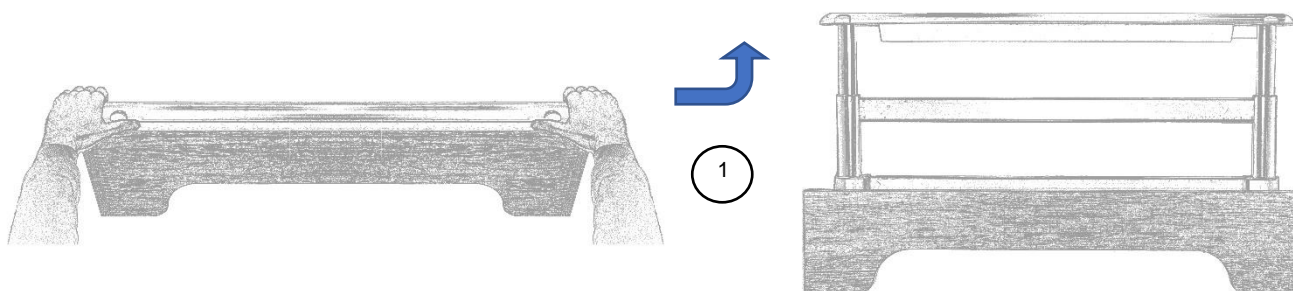


② Sprawdzić, czy została umieszczona prawidłowo próbując obniżyć ją, nie dotykając bolców odblokowujących.

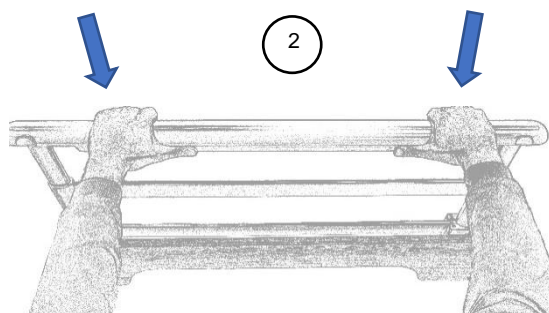


2-Na wysokiej pozycji :

① Naciśnij dwa bolce blokujące i podnieś poręcz obiema rękami do góry. Zwolnij bolce przed zatrzymaniem górnym.

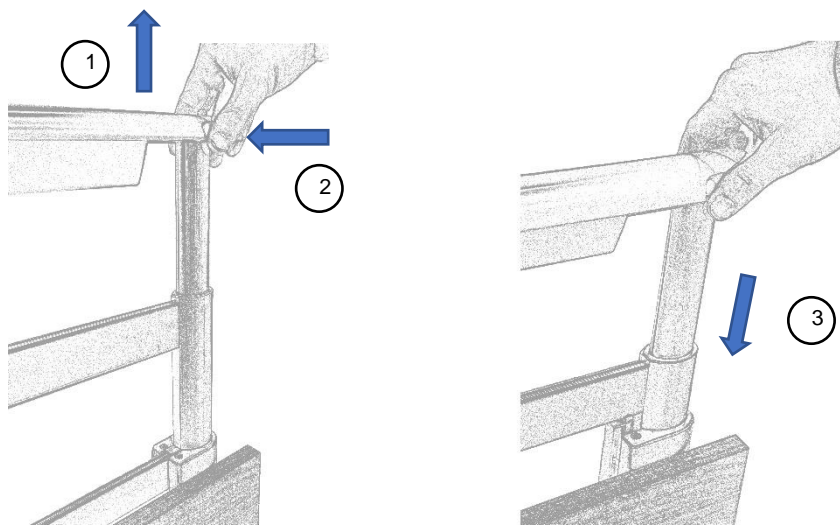


② Sprawdzić, czy barierka jest zablokowana, próbując wyciągnąć ją, nie dotykając bolca odblokowującego.



➤ Sposób opuszczania bariery:

- ① Podnieść poprzeczkę górną.
- ② Naciśnij bolce odblokowujące obiema rękami.
- ③ Przytrzymywać poprzeczkę podczas jej opuszczania.



### 8.5. Słupek i wysięgnik na kropłówkę

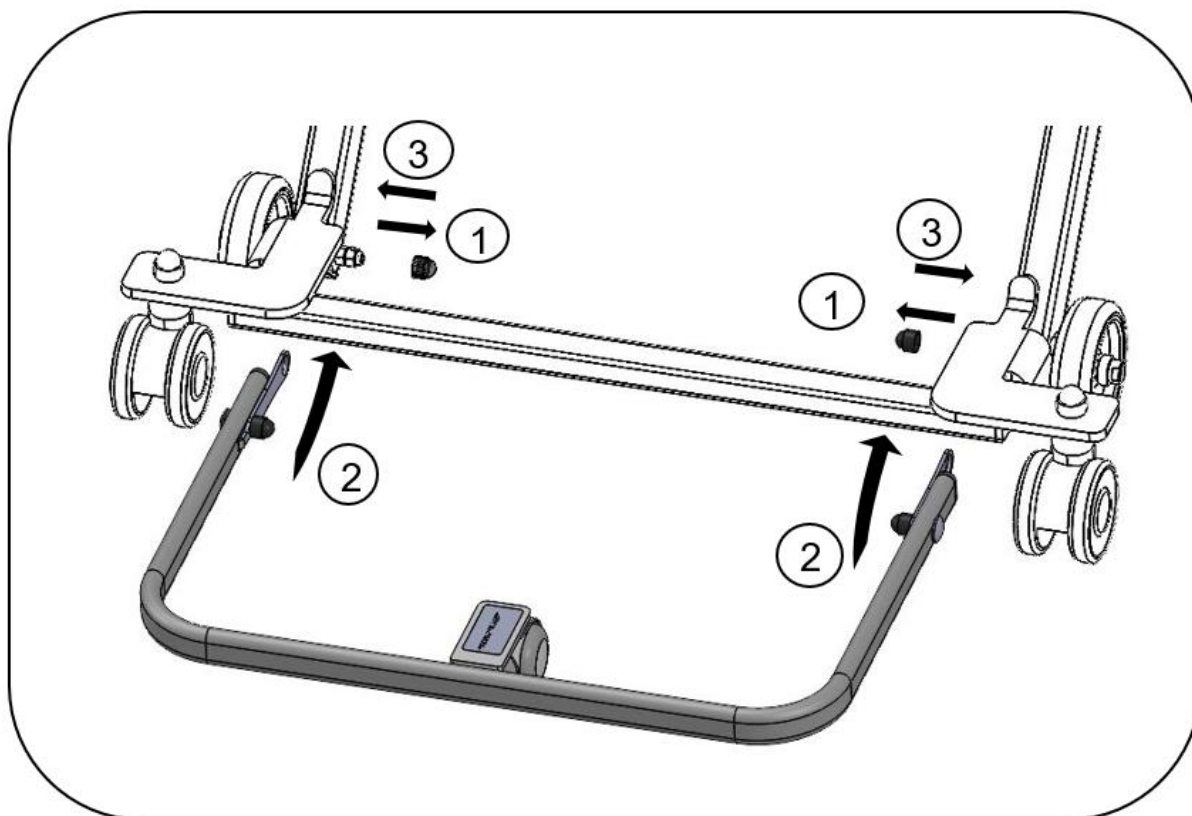
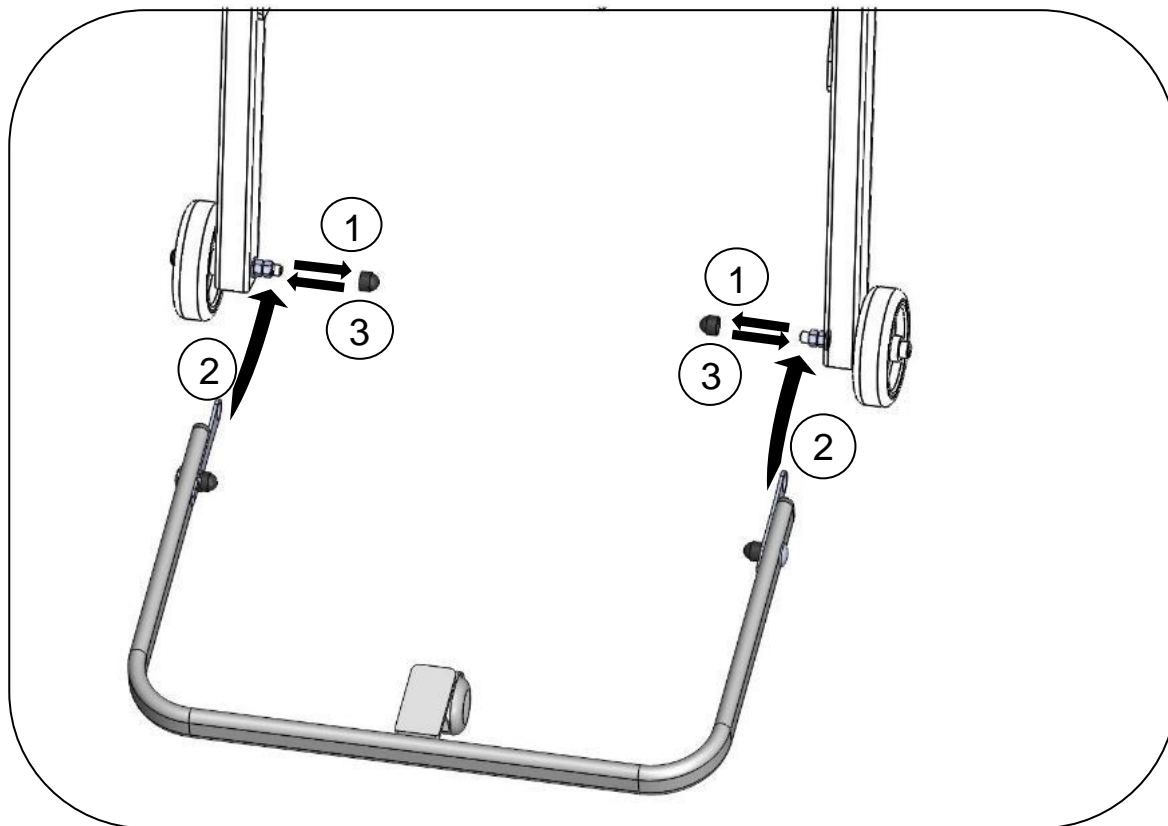
W przypadku zaburzeń psycho-behawioralnych pacjenta konieczne jest przymocowanie wysięgnika do łóżka za pomocą dostarczonej śruby i podkładki.



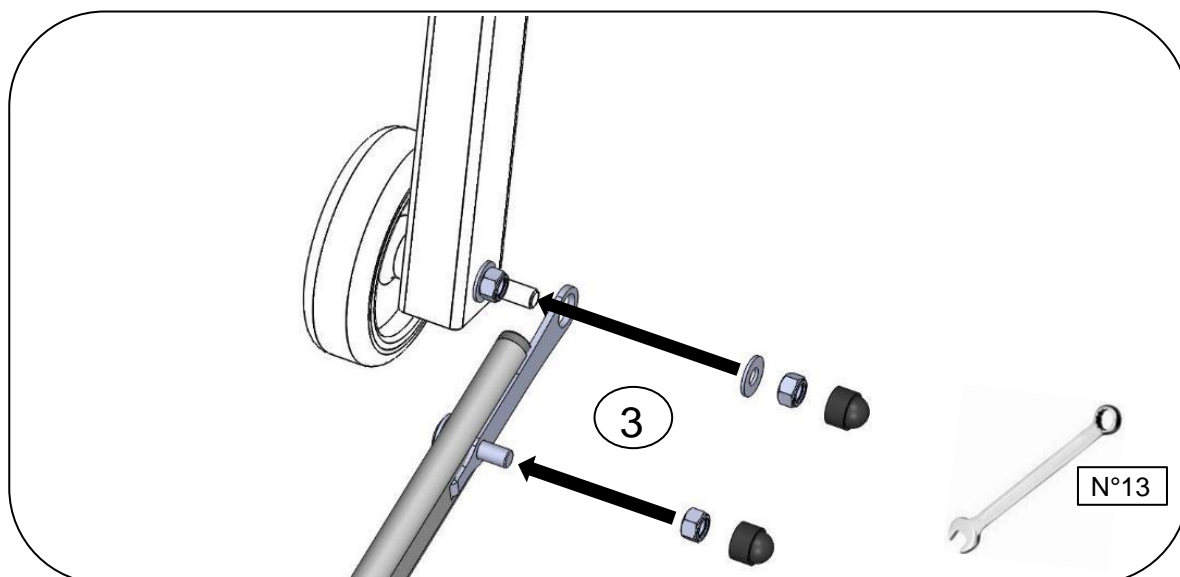
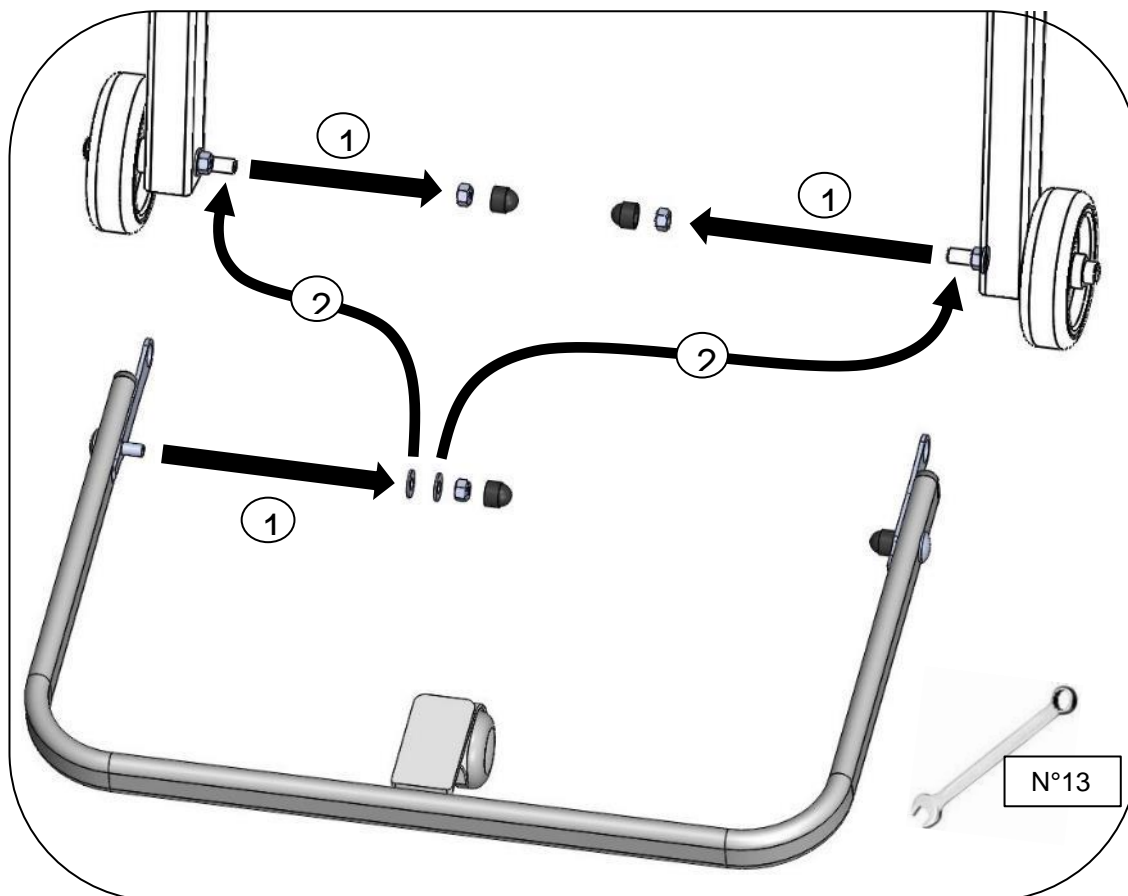
## 9. FUNKCJE SPECJALNE

### 9.1. Zakładanie odbojnika ściennego A670-00.

#### 9.1.1. Wersja bez blokady

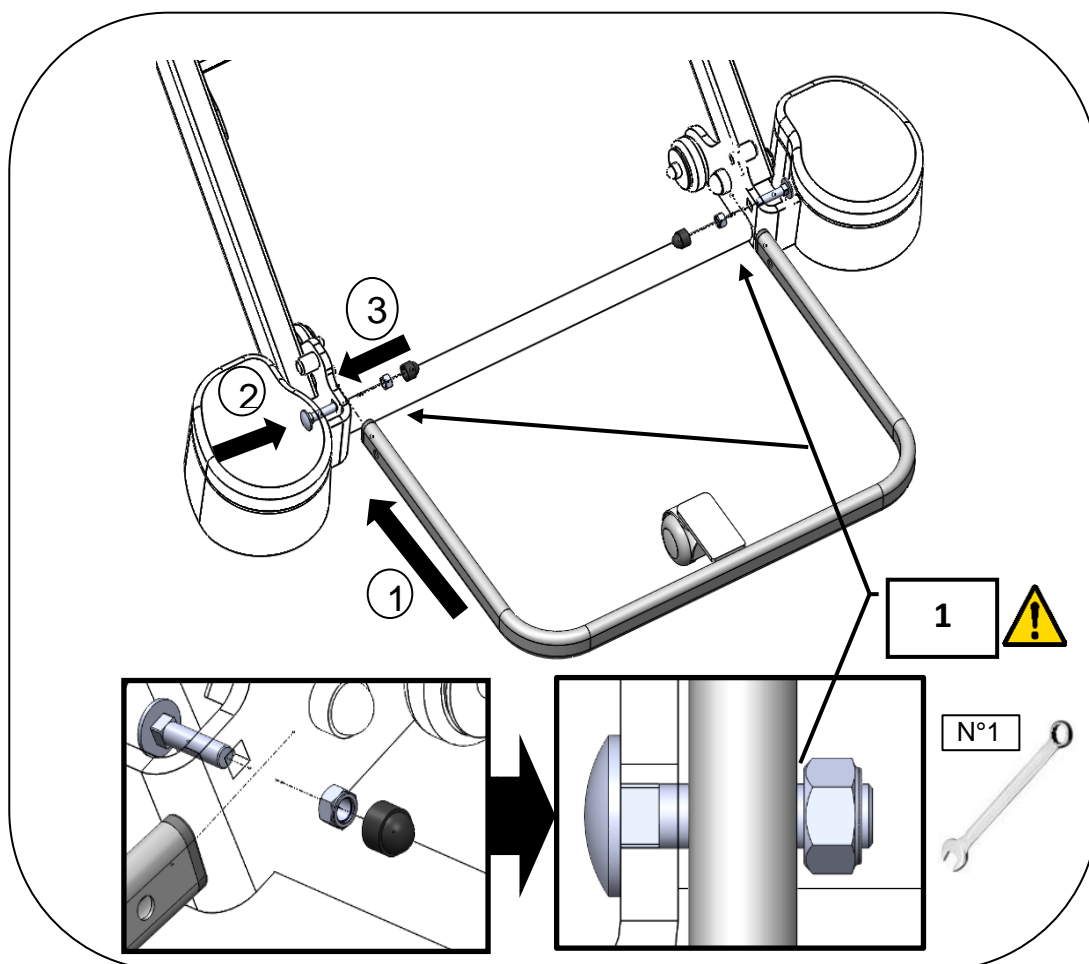


### 9.1.2. Wersja z blokadą



Po założeniu odbojnika ściennego ustawić łóżko z pozycji dolnej umożliwiającej umieszczenie go pod ścianą, by zapewnić możliwość przesuwania wózka wezłowa podczas podnoszenia łóżka i uniknięcia jakichkolwiek uszkodzeń.

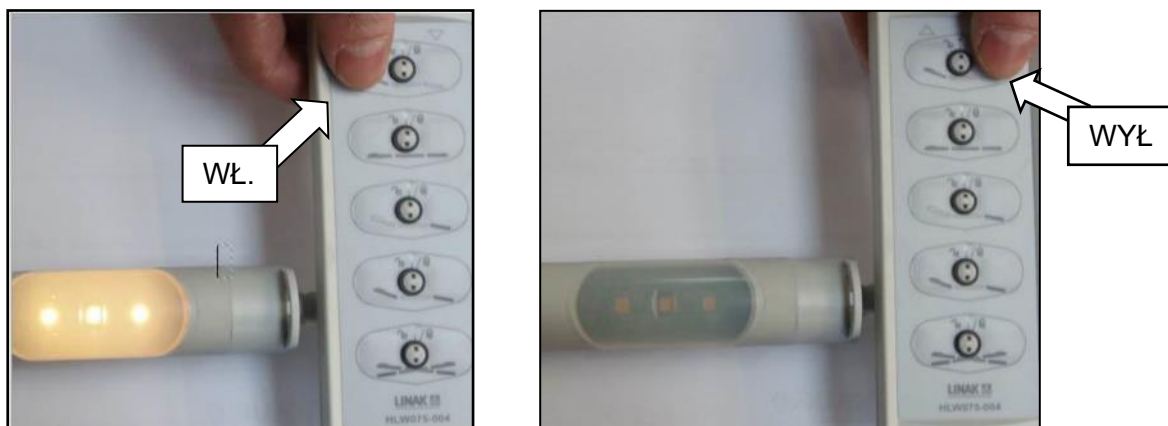
## 9.2. Zakładanie odbojnika ściennego A670-00B z opcją kół osłanianych



Po założeniu odbojnika ściennego ustawić łóżko z pozycji dolnej umożliwiającej umieszczenie go pod ścianą, by zapewnić możliwość przesuwania wózka wezwłowa podczas podnoszenia łóżka i uniknięcia jakichkolwiek uszkodzeń.

### 9.3. Lampka nocna (wyposażenie opcjonalne J)

Wszystkie piloty można stosować wraz z lampką nocną umieszczoną pod leżem. Aby włączyć lub wyłączyć lampkę, wystarczy nacisnąć przycisk funkcji podnoszenia tułowia.



### 9.4. Akumulator (wyposażenie opcjonalne K)

Zapasowy akumulator (opcjonalny) pozwala wykonać 9 pełnych cykli, gdy łóżko nie jest podłączone do prądu. Po zakończeniu 9 cykli włącza się alarm informujący o konieczności ponownego podłączenia łóżka do prądu w celu naładowania akumulatora. Nadal jednak do momentu ponownego podłączenia do dyspozycji pozostaje jeden pełny cykl rezerwowy.

Zalecenia dotyczące stosowania:

Przed pierwszym zastosowaniem każdy nowy akumulator należy ładować przez 24 godziny. Pozwala to maksymalnie go naładować i wydłużyć jego żywotność.

Warunki składowania:

Akumulatory należy ponownie naładować, jeśli informacja wskazana na etykiecie określa, że wyprodukowano je przed 12 lub więcej miesiącami.

Temperatura składowania	Od -10 °C do +40 °C
-------------------------	---------------------

Wymiana

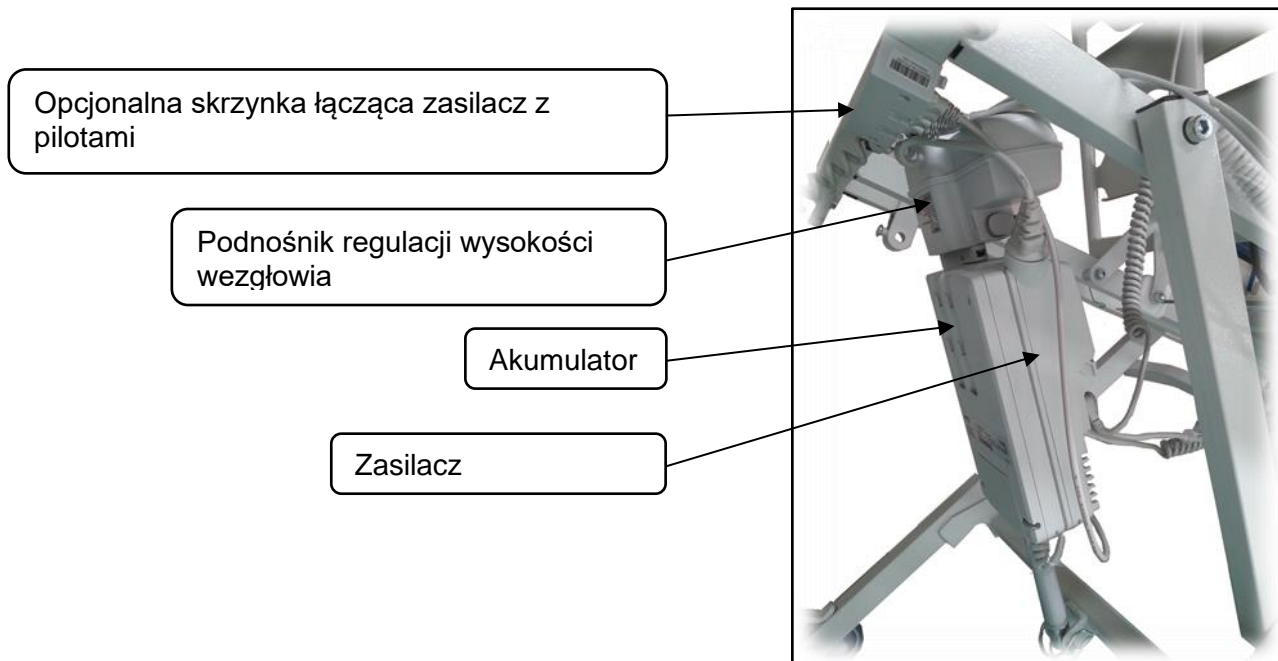
Akumulator należy wymienić, jeśli w sytuacji, gdy łóżko nie jest podłączone do prądu, pozwala wykonać mniej niż 5 pełnych cykli.

Odłączyć przewód akumulatora od zasilacza.

Założyć nowy akumulator, wykonując te same działania co w przypadku jego wyjmowania, lecz w odwrotnej kolejności.

Numer referencyjny transakcji zakupu: 61300120.

Nazwa: akumulator litowy BA21

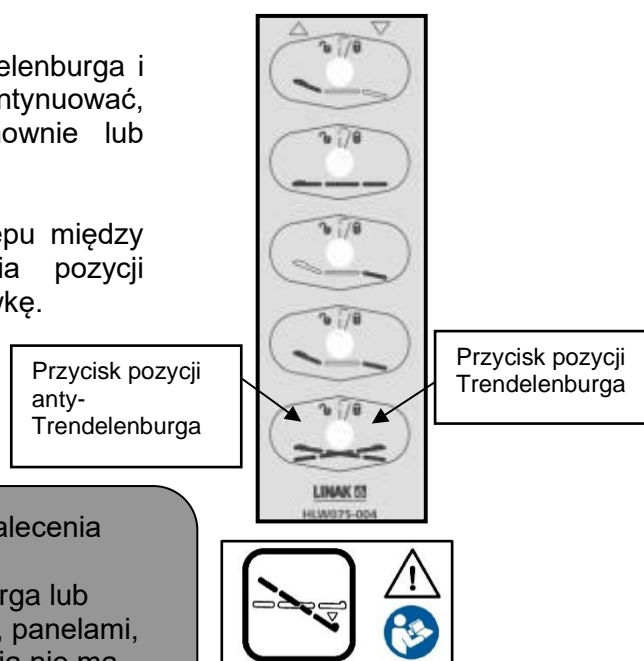


### 9.5. Pozycja anti-Trendelenburga / Pozycja Trendelenburga

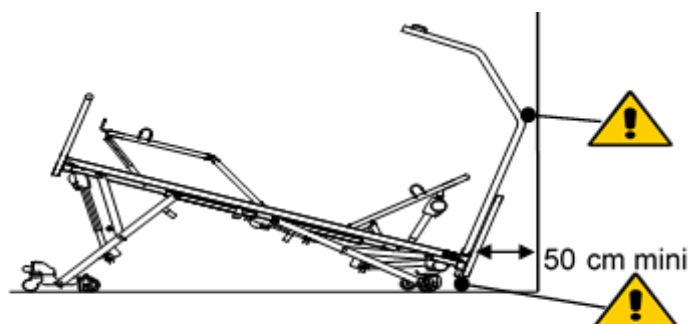
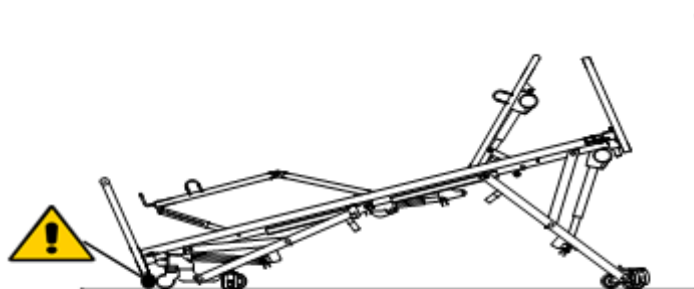
W celu aktywowania pozycji anti-Trendelenburga lub Trendelenburga należy nacisnąć odpowiedni przycisk na pilocie łóżka.

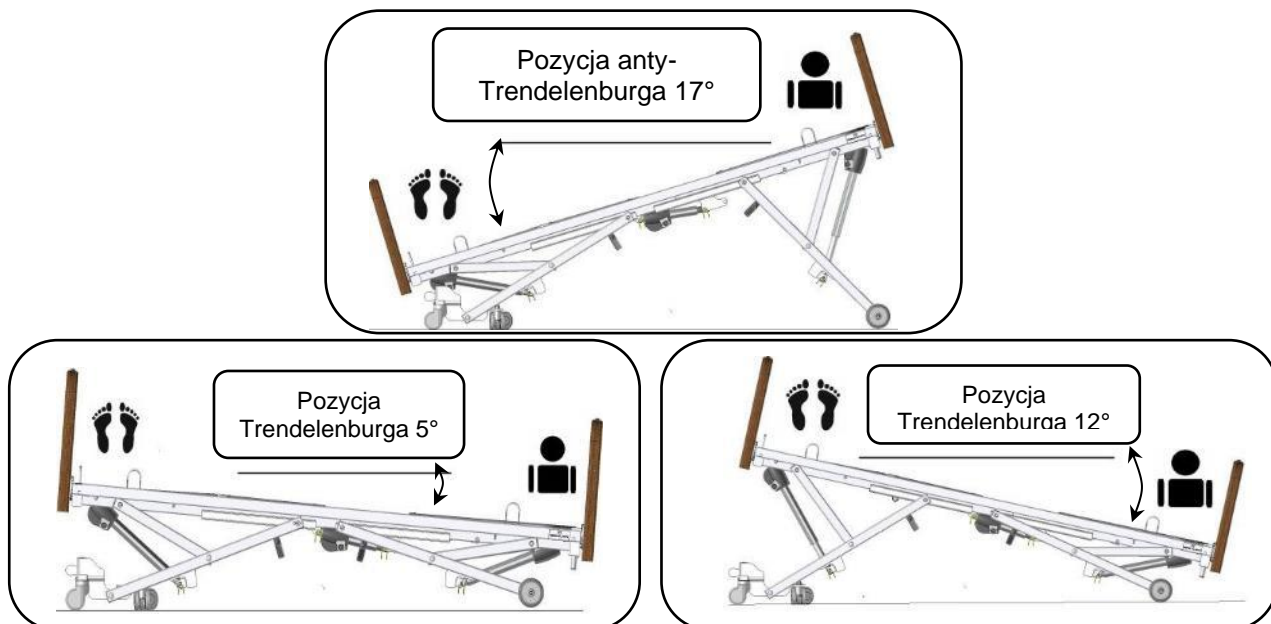
Przy przechodzeniu z pozycji anti-Trendelenburga do Trendelenburga i odwrotnie dochodzi do zatrzymania w pozycji poziomej. Aby kontynuować, należy zwolnić przycisk, a następnie nacisnąć go ponownie lub przytrzymać przez 3 sek.

WINNCARE zaleca pozostawienie co najmniej 50 cm odstępu między wezglowem łóżka a ścianą w przypadku stosowania pozycji Trendelenburga i korzystania z podpórki lub stojaka na kroplówkę.



**!** Pozycję Trendelenburga należy stosować wyłącznie z zalecenia lekarza i pod jego kontrolą. Gdy łóżko jest umieszczone w pozycji anti-Trendelenburga lub Trendelenburga, należy upewnić się, że między łóżkiem, panelami, akcesoriami i podłogą lub panelami a podstawami oparcia nie ma żadnych przedmiotów lub części ciała pacjenta lub personelu.





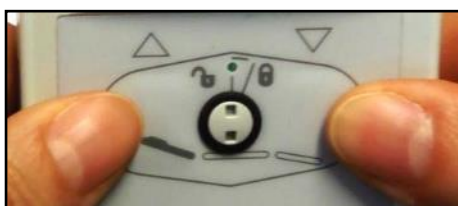
Podczas aktywowania funkcji Trendelenburga dochodzi do zatrzymania w pozycji 5°. Aby osiągnąć pozycję Trendelenburga 12°, należy zwolnić przycisk, a następnie nacisnąć go ponownie lub przytrzymać przez 3 sek.

### 9.6. Włączanie zasilacza

Zasilacz może automatycznie przejść do trybu błędu (w przypadku nieprawidłowego podłączenia, wady przewodu lub wady podnośnika). W takim przypadku nie ma możliwości zmiany pozycji, a w wyniku naciśnięcia przycisku pilota z zasilacza wydobywa się krótki, nieciągły dźwięk. Należy wówczas zresetować obwód elektryczny.

### 9.7. Włączanie obwodu elektrycznego

Nacisnąć jednocześnie 2 przyciski podnoszenia segmentu pleców i przytrzymać, aż do ustania długiego, nieciągłego dźwięku. Maksymalnie wysunąć podnośniki regulacji wysokości (do pozycji włączania podnośników).



### 9.8. Włączanie obwodu elektrycznego z przesunięciem w bok (wyposażenie opcjonalne T)

Nacisnąć jednocześnie 2 przyciski podnoszenia segmentu uda i przytrzymać, aż do ustania krótkiego, nieciągłego dźwięku (wyłącznie w przypadku wyposażenia opcjonalnego umożliwiającego przesunięcie w bok). Maksymalnie wysunąć podnośniki regulacji wysokości (do pozycji włączania podnośników).



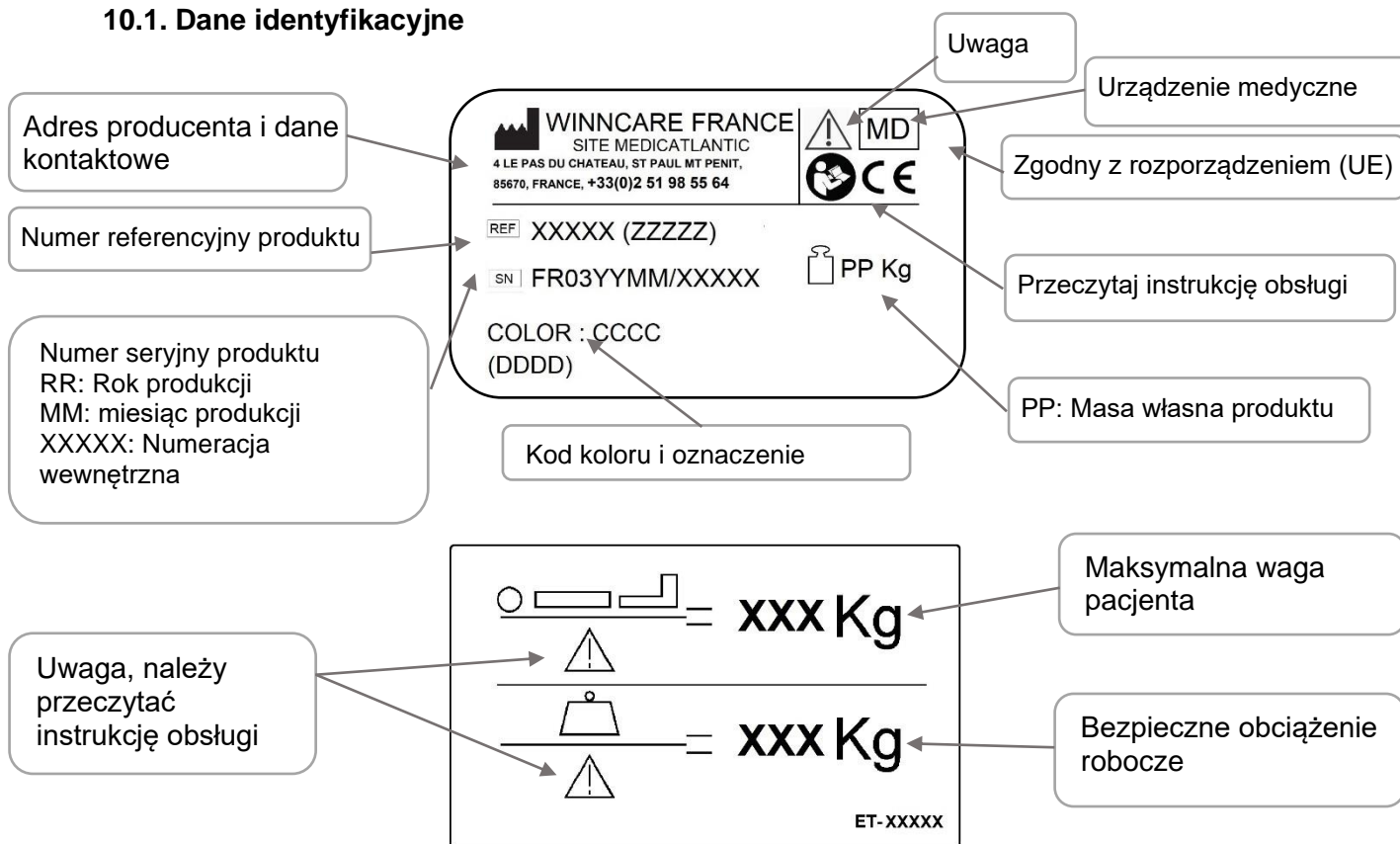


## 10. KONSERWACJA



Nie należy przeprowadzać konserwacji w obecności pacjenta na łóżku.

### 10.1. Dane identyfikacyjne

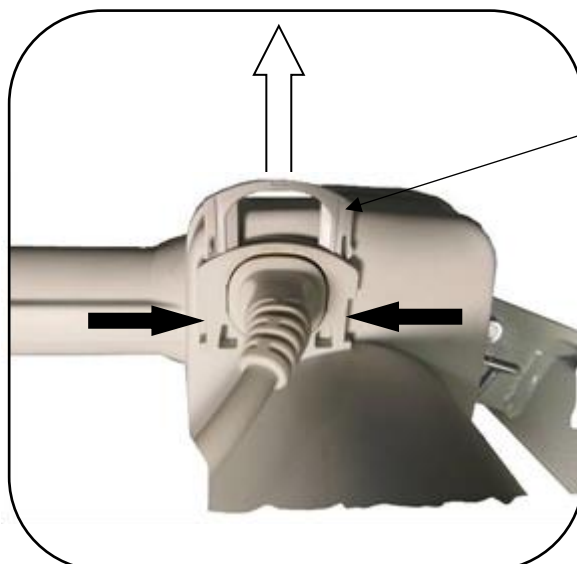


### 10.2. Instrukcje dotyczące demontażu silników



Odłącz wtyczkę od urządzenia.

- Demontaż powinien być przeprowadzany, kiedy łóżko jest puste lub ułożone na boku
- Jeżeli demontaż jest przeprowadzany w jakiegokolwiek innej pozycji, należy mocno przytrzymywać części ruchome, aby uniknąć możliwości przytrzaśnięcia.
- Zwolnić zaczepy zabezpieczające<sup>①</sup>, odłączyć przewody zasilające silników i wyjąć je z osłon mocujących.
- Podczas ponownego montażu silniki muszą zostać założone w tym samym kierunku, co początkowo.



① Zaczep

### 10.3. Konserwacja

Kontrola jakości łóżek medycznych musi być przeprowadzana przez przeszkolony personel techniczny lub biomedyczny, przy uwzględnieniu określonych w instrukcji obsługi normalnych warunków użytkowania. Łóżko musi być dostępne w celu przeprowadzenia wszystkich czynności dotyczących kontroli jakości co najmniej raz do roku, ale także na każde żądanie i po przeprowadzeniu prac konserwacyjnych w odniesieniu do parametrów, które mogłyby zostać zmodyfikowane podczas wykonywania tych prac. Niemniej jednak, dla zaoszczędzenia czasu czynności te mogą być wykonywane podczas prac konserwacji zapobiegawczej. W takim przypadku nie jest konieczne przeprowadzanie ponownej kontroli parametrów, które zostały już sprawdzone.

#### **ZALECENIA DOTYCZĄCE KONSERWACJI ZAPOBIEGAWCZEJ:**

Prace dotyczące konserwacji zapobiegawczej muszą być wykonywane w sposób zgodny z naszymi specyfikacjami co najmniej raz do roku, przez placówkę lub osobę odpowiedzialną za instalację łóżka.

W okresie pomiędzy dwoma inspekcjami, co najmniej raz rocznie należy wykonywać następujące czynności:

- Kontrola zamocowania przewodów elektrycznych poprowadzonych wzdłuż słupków metalowych, aby uniknąć możliwości ich przecięcia podczas korzystania z funkcji zmiany wysokości.
- Kontrola prawidłowego stanu wszystkich przewodów elektrycznych i wtyczek. W razie stwierdzenia jakichkolwiek modyfikacji (zużycie, przecięcie, uszkodzenie itd.) należy natychmiast wymienić je na nowe.
- Kontrola wyglądu zewnętrznego (ślady wilgoci i ogólnie dobry stan, w szczególności osłon zabezpieczających) i prawidłowego działania silników oraz siłowników.
- Kontrola prawidłowego działania całego systemu (test wszystkich funkcji).
- Kontrola prawidłowego stanu ramy, podstawy i przegubów mechanicznych łóżka.

Jeżeli prace konserwacyjne są przeprowadzane w domu pacjenta w ramach umowy długoterminowej, instalator powinien również:

- Sprawdzić instalację produktu (skontrolować, czy od chwili instalacji nie zostały przeprowadzone przez użytkownika żadne modyfikacje niezgodne z obowiązującymi wskazówkami bezpieczeństwa).
- Przypomnieć użytkownikowi wskazówki bezpieczeństwa.
- Wszystkie wykonywane czynności dotyczące instalacji i konserwacji zapobiegawczej powinny być wpisywane do specjalnego rejestru. Patrz wzór w poniższej tabeli. Rejestr ten powinien być przechowywany w wyznaczonym miejscu przez cały okres użytkowania produktu.

## 10.4. Karta kontroli łóżek medycznych



Enregistrer

Envoyer le formulaire

Réinitialiser le formulaire

FICHE 110

22/03/2023

# COROCZNA KONSERWACJA ŁÓŻEK MEDYCZNYCH

### IDENTYFIKACJA

### LOKALIZACJA

Marka/model:			
Rok produkcji:			
Nr seryjny lub użytkowy:			
Otoczenie użytkowania	1 2 3		
	4 5		

### KONTROLA WZROKOWA

Nie dotyczy      Zgodne      Nie zgodne

Identyfikacja - etykietowanie		<input type="radio"/>	<input type="radio"/>
Ogólny stan czystości		<input type="radio"/>	<input type="radio"/>
Stan i zamocowanie płyt nagłówek i oparcie stóp	<input type="radio"/>	<input type="radio"/>	<input type="radio"/>
Słupki (zamocowanie, pas, nawijarka itd.)	<input type="radio"/>	<input type="radio"/>	<input type="radio"/>
Płaszczyzna podstawy		<input type="radio"/>	<input type="radio"/>
Dokręcanie śrub, sworzni, pierścieni osadczycy + podkładki i mocowanie sworzni		<input type="radio"/>	<input type="radio"/>
Elementy układów zdalnego sterowania (przyciski, lampki kontrolne, system blokowania)		<input type="radio"/>	<input type="radio"/>
<b>Barierki</b>			
Odstęp pomiędzy górną krawędzią łóżka a barierką (< 60 mm)*	<input type="radio"/>	<input type="radio"/>	<input type="radio"/>
Odstęp pomiędzy 1/2 barierki (< 60 lub > 318 mm)*	<input type="radio"/>	<input type="radio"/>	<input type="radio"/>
Stan ogólny, kierunek montażu, dostosowanie do łóżka itd.	<input type="radio"/>	<input type="radio"/>	<input type="radio"/>

### KONTROLA FUNKCYJNA

Nie dotyczy      Zgodne      Nie zgodne

Części ruchome (regulacja wysokości, podnoszenie pleców, podnoszenie nóg, pozycja nachylona itd.)		<input type="radio"/>	<input type="radio"/>
Układ zdalnego sterowania, w tym blokowanie funkcji		<input type="radio"/>	<input type="radio"/>
Kółka (obroty, toczenie itd.)		<input type="radio"/>	<input type="radio"/>
Hamulce (blokowanie)	<input type="radio"/>	<input type="radio"/>	<input type="radio"/>
Zamocowanie barierki i ich zablokowanie w pozycji górnej (zamkniętej)		<input type="radio"/>	<input type="radio"/>
Brak uciążliwych hałasów (skrzypienia)		<input type="radio"/>	<input type="radio"/>

### KONTROLA CPR

Nie dotyczy      Zgodne      Nie zgodne

Chowanie panelu przy zagłówku łóżka w nagłych wypadkach (otocz. 1 i 2)	<input type="radio"/>	<input type="radio"/>	<input type="radio"/>
Awaryjne opuszczanie układu podnoszenia klatki piersiowej		<input type="radio"/>	<input type="radio"/>

### KONTROLA INSTALACJI ELEKTRYCZNEJ

Nie dotyczy      Zgodne      Nie zgodne

Stan przewodów elektrycznych, gniazdek i złączy		<input type="radio"/>	<input type="radio"/>
Stan wyposażenia elektrycznego (blok zasilania, siłowniki itd.)		<input type="radio"/>	<input type="radio"/>
Test zgodnie z normą NF EN 62353 (patrz szczegółowe informacje dotyczące zgodności w raporcie z testów)	<input type="radio"/>	<input type="radio"/>	<input type="radio"/>

WIN CARE

Przestarzałość:

Nowe



Przestarzałe

UWAGI

/	Podpis i pieczęć technika	Podpis klienta
---	---------------------------	----------------

\*zgodnie z normą IEC 60601-2-52/NF EN 50637

## 10.5. Czyszczenie i dezynfekcja

Czyszczenie przy użyciu wysokiego ciśnienia, w myjni automatycznej, tunelu myjącym lub strumieniem wody jest zabronione.

Odłączyć przewód zasilania z sieci.

Sprawdzić, czy wszystkie elementy elektryczne są ze sobą złączone. Wszystkie gniazda skrzynki zasilania muszą być wykorzystane lub zablokowane, w przeciwnym wypadku szczelność tej skrzynki nie może zostać zagwarantowana.

Wyczyścić osłony elementów elektrycznych siłowników i układu sterowania przewodowego, używając ściereczki nasączonej produktem czyszczącym i dezynfekcyjnym.

Łóżko medyczne stanowi wyposażenie o znaczeniu niekrytycznym, podlegające dezynfekcji „niskiego poziomu”. Zwracamy uwagę na fakt, że poniższe instrukcje zostały opracowane zgodnie z zalecaniami dotyczącymi dobrych praktyk, ale nie stanowią formalnego protokołu. Należy skontaktować się ze działem szpitala odpowiedzialnym za utrzymanie higieny.

### ➤ **CEL**

Przywrócenie łóżka do właściwego stanu i zapobieżenie możliwości przenoszenia się zarazków pomiędzy pacjentami

Usunięcie wszystkich zabrudzeń organicznych poprzez:

- działanie mechaniczne (wyczyszczenie)
- działanie chemiczne (dezynfekcja)

### ➤ **WSKAZANIE**

Czystość fizyczna i bakteriologiczna łóżka oraz jego akcesoriów

### ➤ **WYPOSAŻENIE**

Ściereczki z mikrofibry

Produkt czyszczący lub produkt czyszczący i dezynfekcyjny (pochodne chlorowane, na bazie alkoholu w stężeniu < 30%)

Uwaga: detergenty, uznawane za biobójcze w myśl rozporządzenia 528/2012 w sprawie udostępniania na rynku i stosowania produktów biobójczych, oraz wybielacze nie powinny być stosowane w stanie nierozcieńczonym.

. Należy przestrzegać czasu pozostawienia produktów dezynfekcyjnych w celu ich prawidłowego zadziałania, określonego przez ich producenta (czas wysychania odpowiada często czasowi działania bez obecności ludzkiej) (Patrz informacje zamieszczone w instrukcji obsługi)

Urządzenie parowe typu SANIVAP z akcesoriami

### ➤ **ARTYKUŁY TECHNICZNE**

- Utrzymanie codzienne przy użyciu produktu do czyszczenia i dezynfekcji, w postaci pojedynczej czynności.
- Utrzymanie w chwili wypisania pacjenta lub okresowe za pośrednictwem procesu *czyszczenia biologicznego* obejmującego 3 czynności:
  - o Czyszczenie jest wykonywane przy użyciu ściereczki nasączonej roztworem produktu czyszczącego lub produktem do czyszczenia i dezynfekcji powierzchni
  - o Płukanie jest przeprowadzane przy użyciu ściereczki nasączonej czystą wodą
  - o Dezynfekcja jest wykonywana przy użyciu ściereczki nasączonej roztworem produktu do dezynfekcji powierzchni.
- Czynność specyficzna wykonywana przez usługodawców po usunięciu łóżka z placówki:
  - o Opakowanie powinno zostać przeznaczone do utylizacji po oczyszczeniu wnętrza poprzez natryskiwanie roztworu produktu czyszczącego i dezynfekcyjnego w sprayu
  - o Czynność *czyszczenia biologicznego*, lub,

- Czyszczenie parowe (akcesorium z paskiem z mikrofibry) poszczególnych powierzchni płaskich i listew podstawy. Należy systematycznie wymieniać mopy wykorzystywane do mycia, aby uniknąć możliwości zanieczyszczenia wody. Czyszczenie przy użyciu dyszy parowej części o trudnym dostępie (kółka, elementy przegubowe po ich otwarciu, narożniki itd.). W przypadku rurek należy używać dyszy parowej i ściereczki z mikrofibry. Nie należy kierować dyszy bezpośrednio w stronę skrzynek elektrycznych i siłowników.
- Suszenie elementów przegubowych sprężonym powietrzem
- Uwaga: Dezynfekcja siłowników, skrzynek elektrycznych i układów zdalnego sterowania powinna być wykonywana przy użyciu ściereczki z mikrofibry nasączonej produktem dezynfekcyjnym

### **Nie wolno płukać lub wycierać.**

Kontrola prawidłowego działania poszczególnych funkcji łóżka

Naprawa w razie potrzeby

Opakowanie łóżka folią termokurczliwą

### Uwaga:

- Należy zastosować środki zalecane przez dział szpitala odpowiedzialny za utrzymanie higieny, jeżeli obowiązują dodatkowe środki ostrożności (dotyczące możliwości kontaktu, obecności skroplin, powietrza)
  - Użycie roztworu podchlorynu sodowego w stężeniu przekraczającym 5000 części na milion (0,5% aktywnego chloru) musi być uzasadnione ze względu na ryzyko mikrobiologiczne, a ponadto powinien on być używany wyłącznie przez czas, który jest potrzebny (ze względu na ryzyko starzenia się niektórych materiałów – w szczególności jeśli chodzi o kolor -).
  - Stężenie roztworów do dezynfekcji powierzchni na bazie alkoholu musi być niższe od 30%.
- Uwaga: proces dezynfekcji końcowej jest kompatybilny z łóżkiem medycznym i jego akcesoriami.

## **10.6. Okres eksploatacji**

W normalnych warunkach użytkowania i konserwacji, okres eksploatacji wynosi 8 lat dla łóżek i 5 lat dla akcesoriów oraz płyt.

## **10.7. Gwarancje**

- Wszystkie nasze produkty są objęte gwarancją dotyczącą wad fabrycznych, pod warunkiem przestrzegania normalnych warunków użytkowania i konserwacji.
- Gwarancja nie obejmuje kosztów robocizny związanych z koniecznością wymiany konstrukcji lub części objętych gwarancją.
- Informacje dotyczące okresu gwarancyjnego poszczególnych produktów zostały zamieszczone w ogólnych warunkach sprzedaży.
- W każdej korespondencji dotyczącej ewentualnego przeprowadzenia prac konserwacyjnych należy koniecznie podawać dane zamieszczone na etykiecie identyfikacyjnej łóżka oraz elementów elektrycznych, jeżeli prowadzone prace ich dotyczą.
- Wymiana jest przeprowadzana przy użyciu oryginalnych części zamiennych w okresie obowiązywania gwarancji w naszej sieci dystrybutorów, w odniesieniu do początkowego terminu okresu gwarancyjnego.
- Aby skorzystać z praw dotyczących gwarancji i ograniczyć konieczność fakturowania, wadliwe części muszą zostać odesłane do naszej firmy.

## 10.8. Przewodnik rozwiązywania problemów

PROBLEM	MOŻLIWA PRZYCZYNA	ROZWIĄZANIE
Całe łóżko nie działa	Brak zasilania elektrycznego łóżka	Sprawdzić podłączenie zasilania elektrycznego (zielona lampka kontrolna na skrzynce zasilania) Sprawdzić ogólne zasilanie w sieci
	Układ zdalnego sterowania jest całkowicie zablokowany	Odblokować układ zdalnego sterowania
	Układ zdalnego sterowania na podczerwień nie jest zasilany lub połączony z odbiornikiem.	Zdjąć języczek zabezpieczający osłonę tylną Sprawdzić baterie
	Nieprawidłowe podłączenie jednego lub większej liczby przewodów	Sprawdzić prawidłowe podłączenie przewodów elektrycznych Sprawdzić obecność zaczepek zapobiegających możliwości zerwania przy złączach kabli
	Jeden lub więcej przewodów jest przeciętych lub przytrzaśniętych	Sprawdzić stan i poprowadzenie przewodów elektrycznych
	Jeden z elementów elektrycznych jest uszkodzony	Skontaktować się z serwisem naprawczym
Całe łóżko nie działa, <b>krótki, nieciągły</b> sygnał dźwiękowy jest emitowany po wciśnięciu jednego z przycisków na pilocie	Skrzynka połączeniowa znajduje się w stanie błędu	Wyzerować skrzynkę (§ resetowanie skrzynki) lub skontaktować się z serwisem naprawczym jeśli wyzerowanie jest niemożliwe
<b>Ciągły</b> sygnał dźwiękowy jest emitowany po wciśnięciu jednego z przycisków na pilocie	Osiągnięty został ostatni cykl baterii zasilającej	Podłączyć łóżko do zasilania sieciowego, aby naładować baterię
<b>Długi, nieciągły</b> sygnał dźwiękowy jest emitowany, kiedy łóżko znajduje się w pozycji górnej (normalne położenie)	Hamulce łóżka nie działają (normalne położenie)	Wcisnąć przycisk zmniejszania wysokości, aby łóżko nie było ustawione na kółkach (użytkowanie normalne)
Wybrana funkcja łóżka nie działa	Funkcja została zablokowana na pilocie	Odblokować funkcję na pilocie
	Osiągnięta została pozycja końcowa ruchu	Używając pilota uruchomić ruch w kierunku przeciwnym
	Mechanizm jest zablokowany przez element pochodzący z zewnątrz	Usunąć element będący przyczyną zablokowania
	Nieprawidłowe podłączenie jednego lub większej liczby przewodów	Sprawdzić prawidłowe podłączenie przewodów elektrycznych Sprawdzić obecność zaczepek zapobiegających możliwości zerwania przy złączach kabli
	Jeden lub więcej przewodów jest przeciętych lub przytrzaśniętych	Sprawdzić stan i poprowadzenie przewodów elektrycznych
	Jeden z elementów elektrycznych jest uszkodzony	Skontaktować się z serwisem naprawczym
Wykonywanie wybranej funkcji łóżka jest przerywane podczas ruchu	Osiągnięta została pozycja końcowa ruchu	Używając pilota uruchomić ruch w kierunku przeciwnym
	Osiągnięta została zaprogramowana pozycja ruchu (jest to zdarzenie normalne)	Zwolnić przycisk pilota i wcisnąć ponownie (cykl normalny)
	Mechanizm jest zablokowany przez element pochodzący z zewnątrz	Usunąć element będący przyczyną zablokowania
Łóżko nie może zostać przemieszczone / przemieszcza się z trudem	Łóżko nie zostało kompletnie ustawione na kółkach	Wcisnąć przycisk ustawiania na kółkach na pilocie aż do chwili, kiedy ruch zostanie zatrzymany
	Kółko kierunkowe przeszkadza w przemieszczaniu łóżka	Ustawić pedał w pozycji 4 kółek wolnych
	Element zewnętrzny blokuje jedno lub większą liczbę kółek	Usunąć element będący przyczyną zablokowania
	Uszkodzenie jednego lub większej liczby kółek	Skontaktować się z serwisem naprawczym

## 11. UTYLIZACJA

Produkt musi zostać przekazany do utylizacji, jeżeli podstawowe wymogi nie są dłużej spełnione, a w szczególności, jeżeli produkt utracił swoje początkowe parametry i zgodnie z procesami produkcyjnymi nie mogą one zostać przywrócone.

Należy podjąć odpowiednie środki, aby produkt nie mógł być dłużej używany do celów, do jakich był początkowo przeznaczony.



Symbol przekreślonego kosza oznacza, że elementy elektryczne produktu Winncare są uważane za urządzenia elektryczne i elektroniczne w rozumieniu przepisów Unii Europejskiej i Rady nr 2012/19/UE w sprawie selektywnej zbiórki odpadów zużytych urządzeń elektrycznych i elektronicznych (WEEE). Baterie i akumulatory, które mogą być używane w tych produktach podlegają postanowieniom Dyrektywy Unii Europejskiej i Rady nr 2006/66/WE z dnia 6 września 2006 roku, dotyczącej baterii i akumulatorów oraz ich odpadów. W związku z powyższym, na terenie Unii Europejskiej cały produkt i/lub łatwo zdejmowana część elektryczna i baterie/akumulatory wykorzystywane w produkcie Winncare muszą zostać przeznaczone do selektywnej zbiórki odpadów.

W przypadku Francji oraz francuskich departamentów i terytoriów zamorskich, firma Winncare oferuje rozwiązania dotyczące recyklingu urządzeń elektrycznych i elektronicznych - odpowiednie informacje są dostępne na witrynie internetowej pod adresem <https://www.winncare.fr> lub w dziale ochrony środowiska firmy Winncare pod numerem telefonu +33 (0)2.51.98.55.64.

Ponadto firma Winncare zachęca do podejmowania działań w celu ograniczenia możliwych negatywnych konsekwencji odpadów dla naturalnego środowiska i zdrowia publicznego we wszystkich pozostałych krajach, poprzez ścisłe przestrzeganie wszystkich miejscowych przepisów dotyczących selektywnej zbiórki odpadów zużytych urządzeń elektrycznych i elektronicznych, a także baterii i akumulatorów.



4 Le Pas du Château  
85670 SAINT PAUL MONT PENIT  
TEL: +33 (0)2 51 98 55 64  
Email: [contact@winncafe.fr](mailto:contact@winncafe.fr)  
Website: <https://www.winncafe.fr>