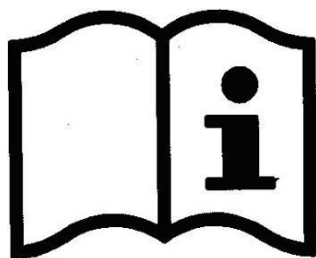


WINNOCARE

F r a n c e

4 Le Pas du Château
85670 SAINT PAUL MONT PENIT
TEL : +33 (0)2 51 98 55 64
FAX : +33 (0)2 51 98 59 07
Email : info@medicatlantic.fr
Site Internet : <http://www.winnocare.fr>

MANUAL DEL USUARIO ALDRYS 3 (AH1...)



Creación 2019_06_01
Actualización 2020_05_01

580213 Español



Avec Ecofolio
tous les papiers
se recyclent.

1. TRANSPORTE Y ALMACENAMIENTO	4
2. CONDICIONES DE ENTORNO	4
3. UTILIZACION GENERAL	4
3.1. REQUISITOS PREVIOS ANTES DEL USO E INSTRUCCIONES DE USO	4
3.1.1. FORMACIÓN Y CUALIFICACIÓN DEL USUARIO DEL PRODUCTO	4
3.1.2. INDICACIONES	5
3.1.3. CONTRAINDICACIONES	5
3.2. BENEFICIO CLÍNICO, PRESTACIONES DEL PRODUCTO, MECANISMO DE ACCIÓN SEGÚN LAS FUNCIONES, OPCIONES O ACCESORIOS	5
3.2.1. CARACTERÍSTICAS EN MATERIA DE PRESTACIONES DEL PRODUCTO	5
3.2.2. VENTAJAS CLÍNICAS PREVISTAS	5
3.2.3. INFORMACIÓN PARA LOS PROFESIONALES SANITARIOS	5
3.3. PRECAUCIONES DE UTILIZACION	5
3.4. CARACTERISTICAS TECNICAS	7
3.4.1. DATOS ELECTRICOS	7
3.4.2. COMPATIBILIDAD ELECTROMAGNETICA	8
3.4.3. EQUIPOTENCIALIDAD	9
4. PANELES DE CAMA EN ANCHURA 90CM/100CM COMPATIBLES	10
4.1. REFERENCIAS DE LOS PANELES DE CAMA PREVISTAS PARA LOS ENTORNOS DE APLICACION 1 Y 2	10
5. ACCESORIOS COMPATIBLES	11
6. UTILIZACIÓN	12
6.1. DESTINO DEL DISPOSITIVO	12
6.2. PRECAUCIONES DE UTILIZACION ESPECIFICAS	12
6.2.1. RIESGOS RESIDUALES Y EFECTOS SECUNDARIOS ADVERSOS	12
6.3. DESCRIPCION GENERAL	12
6.4. CARACTERISTICAS TECNICAS	13
6.4.1. DIMENSIONES	13
6.4.2. PESO	14
6.4.3. RUIDO	15
6.4.4. COMPONENTES ELECTRICOS	15
6.4.5. INDICE DE PROTECCIÓN CONTRA LA ENTRADA DE POLVO Y LÍQUIDOS	15
6.5. CONEXIONES ELECTRICAS	16
6.6. MANDO A DISTANCIA	17
6.6.1. MANDO A DISTANCIA BLOQUEABLE (BLOQUEAR O DESBLOQUEAR)	17
6.7. FRENADO	18
6.7.1. SEPARATE BRAKING	18
6.7.2. FRENADO CENTRALIZADO (OPCION A)	18
7. MONTAJE Y DESMONTAJE	19
7.1. MONTAJE ALDRYS 3	19
7.2. DESMONTAJE	23
7.3. DESMONTAJE DE LA ARAÑA.(TIJERAS)	24
8. FUNCIONAMIENTO DE LA ZONA DE DURMIENDO	28

8.1. ELEVADOR DE RESPALDO	28
8.1.1. ELEVADOR DE RESPALDO ESTANDAR	28
8.1.2. ELEVADOR DE RESPALDO CON DESPLAZAMIENTO LINEAL	28
8.1.3. DESEMBRAGUE DE URGENCIA DEL ELEVADOR DE RESPALDO (CARDIO PULMONARY RESUSCITATION)	29
8.2. ELEVADOR DE PIERNAS	29
8.2.1. ELEVADOR DE PIERNAS CON CREMALLERAS (C/)	29
8.2.2. ELEVADOR DE PIERNAS CON PLIEGUE ELECTRICO (P/)	29
9. INSTALACION DE ACCESORIOS	29
9.1. PANELES	29
9.2. BARRERAS DE METAL	30
9.3. BARRERAS DE MADERA	31
9.4. MEDIA BARRERAS DE ALUMINIO	32
9.5. PESCANTE DE ANGULO Y VARILLA PORTA SUERO	33
10. UTILIZACION DE LOS ELEMENTOS ESPECIFICOS	34
10.1. COLOCACION DEL KIT DE CARGA LATERAL A674-00	34
10.2. BATERIA (OPCION K)	34
11. MANTENIMIENTO	35
11.1. IDENTIFICACION	35
11.2. INSTRUCCIONES DEL DESMONTAJE DE LOS MOTORES	35
11.3. MANTENIMIENTO	36
11.4. HOJA DE CONTROL DE CAMA MEDICA	37
11.5. LIMPIEZA Y DESINFECCION	38
11.6. LONGEVIDAD	39
11.7. GARANTIAS	39
11.8. SOLUCION DE PROBLEMAS	40
12. CONDICIONES DE DESECHO	41

Estimado(a) Sr(a):

Usted ha adquirido una cama médica WINNCARE, provista de accesorios. Queremos agradecerle por su confianza.

Nuestros productos sanitarios de clase I están diseñados y fabricados de acuerdo con el anexo VIII del Reglamento (UE) 2017/745.

Estas son sometidas a prueba de conformidad con la norma IEC 60601-2-52 (2010), en sus configuraciones comerciales, incluyendo paneles y accesorios de nuestra fabricación, a fin de aportar la seguridad y las prestaciones máximas.

Por consiguiente, el respeto de las condiciones de uso preconizadas por WINNCARE y el uso de paneles y accesorios originales condiciona el mantenimiento de las cláusulas del contrato de garantía del producto y le aporta un uso protegido de la cama médica y de sus accesorios.

1. TRANSPORTE Y ALMACENAMIENTO

Durante el transporte, la cama debe estar en posición baja, zunchada y protegida. El mando con hilo y el cable de alimentación eléctrica se engancharán en el somier.

Los paneles de cabeza y pies están protegidos y atados a la base del lecho.

La cama viajará verticalizada cuando esté en su acondicionamiento de origen, respetando las indicaciones que figuran en el embalaje.



Está formalmente prohibido apilar los paquetes cuyo peso sobrepase 60kg/m², cualquiera que sea su posición. Antes de transportar o desmontar la cama, fije el elevador de respaldo y el elevador de piernas al marco del somier

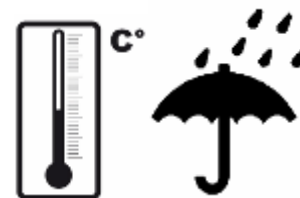
2. CONDICIONES DE ENTORNO

La cama, incluidos los paneles y los accesorios, se deben transportar y almacenar a una temperatura ambiente comprendida entre -10°C y +50°C.

La cama, incluidos los paneles y los accesorios, se deben utilizar a una temperatura ambiente comprendida entre +10°C y +38°C,

Humedad relativa comprendida entre 30% y 75 %.

Presión atmosférica comprendida entre 700hPa y 1060hPa.



Respetar las condiciones ambientales especificadas

3. UTILIZACION GENERAL

Antes de cualquier utilización, es indispensable leer este manual en el más mínimo detalle. Contiene consejos en cuanto a utilización y mantenimiento para garantizarle una mayor seguridad.

La última versión actualizada de este prospecto está disponible en nuestra web www.winnicare.fr.

Es posible que las fotos, imágenes, esquemas mostrados en este prospecto no se correspondan con su producto según las versiones u opciones que tenga.

3.1. Requisitos previos antes del uso e instrucciones de uso

3.1.1. Formación y cualificación del usuario del producto

La formación de los usuarios debe ser realizada por personas formadas y autorizadas por los agentes económicos afectados, especialmente en lo que se refiere a la seguridad y la información de las no conformidades.



El usuario o el personal debe ser formado y informado de los riesgos vinculados a la utilización de la cama. Se debe prohibir por los niños y estar alerta cuando se utiliza por personas confundida o desorientada.

3.1.2. Indicaciones

Paciente con pérdida de autonomía motriz transitoria o definitiva debido a su/s enfermedad/es o su discapacidad.

3.1.3. Contraindicaciones

El médico prescriptor las fijará en función del estado del paciente, la atención médica recibida y la tipología de accesorios utilizados. Nivel de peso del paciente superior al fijado por la carga de funcionamiento en condiciones seguras.

3.2. Beneficio clínico, prestaciones del producto, mecanismo de acción según las funciones, opciones o accesorios

3.2.1. Características en materia de prestaciones del producto

Altura variable (ergonomía de los cuidados, ayuda para las transferencias), cama baja (reducir la gravedad de las caídas), funciones proclive y declive, elevador del tronco, elevador de piernas, posición horizontal, posición sillón (preservar o mejorar el estado fisiológico, ayudar a la realización de cuidados), elevación de tronco a 30° y/o posiciones Fowler o semi-Fowler (ayudar a la prevención de úlceras por presión), proclive a 5° (ayuda para enderezar), barandillas (protección del paciente y/o de los auxiliares), tope lateral (estabilidad del colchón), paneles de camas móviles (prevención de caídas, ayuda fija para caminar, ayuda para cuidados de cabeza y pies).

3.2.2. Ventajas clínicas previstas

Preservación del estado de salud del paciente, de su movilidad, su actividad y sus transferencias. Reducir las repercusiones del síndrome de inmovilidad Protección de la salud y la seguridad de los usuarios o de otras personas.

3.2.3. Información para los profesionales sanitarios

Identificar las combinaciones de riesgos y beneficios posibles, para cada uso previsto. Evaluar la capacidad y la comprensión del paciente sobre el uso del mando suspendido y el conocimiento de los auxiliares sobre las funcionalidades de la cama hospitalaria y sus accesorios.

Todo incidente grave sobrevenido en relación con el producto deberá ser objeto de una notificación al fabricante y a la autoridad competente del Estado miembro en el que el usuario y/o el paciente esté establecido. Informar a la autoridad competente si considera o tiene razones para creer que el producto presenta un riesgo grave o es un producto falsificado.

3.3. Precauciones de utilización

Es conforme al Compatibilidad electromagnética, no obstante algunos aparatos pueden alterar su funcionamiento, en ese caso es necesario alejarlos o parar su utilización.

La cama es un dispositivo médico, a este respecto le informamos que nunca debe modificarse. Debe garantizar su trazabilidad incluida la de los paneles y sus accesorios.

Si usted monta dispositivos médicos no cubiertos por el fabricante de camas, se debe verificar la conformidad del conjunto constituido y proceder a la declaración de conformidad de la UE de nuevos dispositivos médicos.

La reparación de las partes eléctricas (gatos, caja de alimentación, mando con hilo, etc.) será exclusivamente realizada por el fabricante Linak.

La cama es un aparato no adaptado a una utilización en presencia de una mezcla anestésica inflamable con el aire o con oxígeno o protóxido de nitrógeno.

Las cargas admitidas (ver las características de la cama) deben repartirse de manera uniforme sobre la superficie del somier.

En carga, no accionar simultáneamente todos los motores (autorización para un único motor a la vez, excepto elevación por 2 motores o la función simultánea).

Después de cada utilización y durante los cuidados aportados al paciente es indispensable frenar la cama. Después de cada utilización de la cama y durante el reposo del paciente, se recomienda ponerla en la posición más baja posible con el fin de reducir la altura de una posible caída de una persona confusa o agitada. No olvidar bloquear la o las funciones (si la opción está disponible).

Sobre el cambio de la altura o el ángulo de las partes de la cama, cerciorarse de que ningún objeto o ninguna parte del cuerpo del paciente o del personal se encuentren entre la cama, los paneles, los accesorios y el suelo, o entre los paneles y la base o entre los travesaños.

No sentarse sobre el costado del elevador de espalda o del elevador de piernas, si este no está en posición horizontal.

En el caso de una posición semi-sentada por más de 50° de inclinación del busto prolongada, se recomienda variar la posición de la persona en la cama cada 2 horas.

Durante el desplazamiento de la cama, el cable no debe estar en contacto con el suelo ni con las ruedas.

Cuando sea indispensable la utilización de un adaptador, de un prolongador o de una toma múltiple, es necesario cerciorarse de que sus características se adapten a las del dispositivo.

La conexión del enchufe de la unidad de fuente de alimentación debe realizarse en una red eléctrica que cumpla con las normas vigentes y se corresponda con el voltaje indicado en el dispositivo.

Antes de cualquier desplazamiento de la cama, se debe desconectar el enchufe de alimentación de la red.

No tirar de los cables de red para desconectar el enchufe de la toma de corriente.

Al realizar cualquier manipulación, controlar que no se pellizquen los cordones eléctricos de los motores y del mando a distancia, y que no se hagan nudos.

El mando con hilo debe colgarse en el panel de cabeza cuando no se utilice.

En el caso del uso de control remoto infrarrojo, WINNCARE permite el establecimiento de una cama individual en la misma habitación (o en un entorno cerrado) o una segunda cama solo si las opciones de infrarrojos de 2 camas preocupados son diferentes (I y I1).

El estado de los cables debe comprobarse con regularidad. Si la modificación menor es verificada, la persona responsable de mantener la cama debe ser contactada para hacer las reparaciones necesarias.

Si se requiere intervención técnica, se debe contactar con la persona responsable del mantenimiento o llamar a Winnicare

Para una mayor seguridad, se pueden adaptar barreras laterales (véase accesorios).

No se deben usar barreras para manipular o mover la cama médica.

Para favorecer la autonomía de la persona, es posible adaptar un Sistema de Ayuda a la Movilidad (S.A.M.TM).

Se deben respetar las consignas de limpieza recomendadas.

Sólo utilizar piezas y accesorios de origen distribuidos por WINNCARE que permitan garantizar la seguridad y mantener la conformidad del producto. Está prohibido modificar la cama.

Una utilización anormal de la cama puede generar riesgos de deterioro o de accidentes para los usuarios, y por lo tanto la garantía se vería anulada. Se entiende por utilización anormal el incumplimiento de las precauciones de empleo, de indicaciones de mantenimiento u otras utilizaciones sin vínculo con la función normal de la cama tales como: utilización de la cama por varias personas al mismo tiempo (excepto cama DUO DIVISYS), utilización en exterior, desplazamiento de la cama sobre una pendiente superior a 10°, etc.

Disponer la cama en la pieza, considerando un perímetro de utilización para las distintas funciones (altura variable, proclive...), en particular, si ésta está equipada de pescante o de barreras. En caso de colocación de un pescante, cerciorarse de una altura de techo suficiente.

Frenar las ruedas.

La toma de alimentación debe seguir estando accesible para permitir la desconexión rápida de la cama.

Conectar el cable de alimentación cerciorándose de que la red eléctrica se ajuste a las normas vigentes y que ésta esté en correspondencia con la tensión de la caja de alimentación.

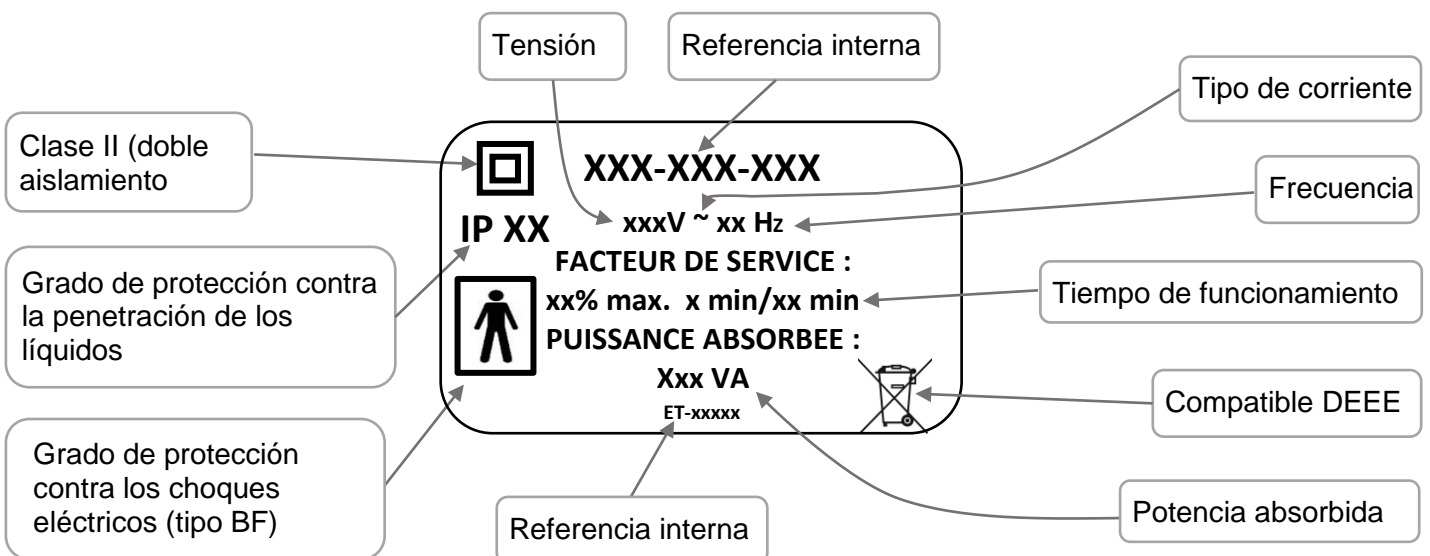
Cerciorarse también de que el cable de alimentación, el cable del mando a distancia así como los cables de otros posibles dispositivos están colocados correctamente con el fin de evitar riesgos de atascamiento entre las partes móviles de la cama.



- Se debe verificar el correcto funcionamiento del dispositivo una vez que se haya instalado de conformidad con la lista de controles, adjunta en el documento. (Prueba del conjunto de sus funcionalidades)
 - El paciente es un operador planificado de la cama. Los usuarios deben ser formados en la utilización del dispositivo.
- El paciente y su entorno deben ser informados de las consignas de seguridad que deben respetarse.

3.4. Características técnicas

3.4.1. Datos eléctricos



3.4.2. Compatibilidad Electromagnética



La cama es un dispositivo electromédico que requiere precauciones especiales con respecto a la compatibilidad electromagnética. El dispositivo debe instalarse y ponerse en servicio de acuerdo con la información de EMC proporcionada en este manual.



El uso de accesorios, transductores y cables distintos a los especificados o suministrados por el fabricante puede causar un aumento de las emisiones electromagnéticas o una disminución de la inmunidad del dispositivo y un funcionamiento incorrecto.

La cama no dispone de movimiento automático cuando es sometida a perturbaciones electromagnéticas, dentro de los límites de los valores indicados a continuación.

Guía y declaración del fabricante - emisiones electromagnéticas		
La cama medicalizada (véase referencias en el índice) está prevista para ser utilizada en el entorno electromagnético especificado abajo. El usuario deberá cerciorarse de que se utilice en este entorno.		
Prueba de emisiones	Conformidad	ENTORNO ELECTROMAGNETICO - GUIA
Emisiones RF CISPR 11	Grupo 1	La cama medicalizada (véase referencias en el índice) utiliza la energía radioelectrónica solamente para sus funciones internas. Por esta razón, sus emisiones RF son muy bajas y no son susceptibles de provocar interferencias con equipos electrónicos cercanos.
Emisiones RF CISPR 11	Clase B	La cama medicalizada (véase referencias en el índice) se puede utilizar en todos los locales domésticos, incluidos los conectados directamente a la red pública de distribución de energía de baja tensión utilizada para alimentar los edificios de uso doméstico. []
Emisiones armónicas EN 61000-3-2	Clase A	
Fluctuaciones de tensión / Flicker EN 61000-3-3	Conforme	
Emisiones RF CISPR 14-1	No aplicable	La cama medicalizada (véase referencias en el índice) no está prevista para ser conectada a otro equipo.
Guía y declaración del fabricante - inmunidad electromagnética		
La cama medicalizada (véase referencias en el índice) está prevista para ser utilizada en el entorno electromagnético especificado abajo. El usuario deberá cerciorarse de que se utilice en este entorno.		
PRUEBA DE INMUNIDAD	CEI 60601 Nivel de severidad	NIVEL DE CONFORMIDAD
Descargas electrostáticas EN 61000-4-2	± 8 kV en el contacto ± 15 kV en el aire	± 8 kV en el contacto ± 15 kV en el aire
RF irradiado EN 61000-4-3	3 V/m 80Mhz – 2,7Ghz 80% AM a 1kHz	3 V/m 80Mhz – 2,7Ghz 80% AM a 1kHz
Campos cerca de equipos de comunicaciones RF EN 610004-3	Ver tabla a continuación	Ver tabla a continuación
Transitorios rápidos en salvas EN 61000-4-4	±2 kV para las líneas de alimentaciones ±1 kV para las líneas de entrada/salida Frecuencia de repetición a 100 kHz	±2 kV para las líneas de alimentaciones ±1 kV para las líneas de entrada/salida Frecuencia de repetición a 100 kHz
Choques de tensión EN 61000-4-5	Modo diferencial ± 1 kV Modo común ± 2 kV	Modo diferencial ± 1 kV Modo común ± 2 kV
RF conducido EN 61000-4-6	3V 0,15 – 80 MHz 6V en la banda ISM entre 0.15 y 80 MHz	3V 0,15 – 80 MHz 6V en la banda ISM entre 0.15 y 80 MHz
Campos magnéticos IEC 61000-4-8	30A/m 50 Hz o 60 Hz	30A/m 50 Hz o 60 Hz
Hueco de la tensión de alimentación EN 61000-4-11	0% U _T ; 0,5 ciclos a 0°, 45°, 90°, 135°, 180°, 225°, 270° y 315° 0% U _T ; 1 ciclo 70% U _T ; 25/30 ciclos a 0°	0% U _T ; 0,5 ciclos a 0°, 45°, 90°, 135°, 180°, 225°, 270° y 315° 0% U _T ; 1 ciclo 70% U _T ; 25/30 ciclos a 0°
Cortes breves de la tensión de alimentación EN 61000-4-11	0% U _T ; 250/300 ciclos	0% U _T ; 250/300 ciclos
Nota: U _T es el valor nominal de la tensión de alimentación aplicada durante la prueba.		

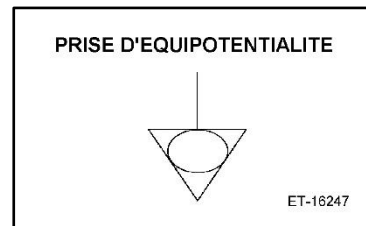
Especificación de la prueba de inmunidad para equipos de comunicación RF		
Frecuencia de prueba (MHz)	Modulación	Nivel de prueba de inmunidad (V/m)
385	Modulación de pulso : 18 Hz	27
750	Desviación de FM + 5 Hz: seno 1 kHz	28
710 – 745 – 780	Modulación de pulso : 217 Hz	9
810 – 870 – 930	Modulación de pulso : 18 Hz	28
1720 – 1845 – 1970	Modulación de pulso : 217 Hz	28
2450	Modulación de pulso : 217 Hz	28
5240 – 5500 - 5785	Modulación de pulso : 217 Hz	9

3.4.3. Equipotencialidad



Debajo del somier del lado de la cabeza dispone de una toma de equipotencialidad indicada por la etiqueta que le permite conectar sus eventuales aparatos electromédicos. Los cables de estos aparatos deberán obligatoriamente despejarse hacia la parte de la cabeza y no sobre los costados.



Equipotencialidad



4. PANELES DE CAMA EN ANCHURA 90cm/100cm COMPATIBLES

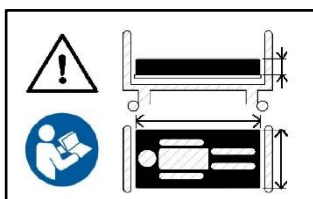
Artículo	L= 90cm		L= 100cm	
MEDIDOM II (2)(4)	P318-00	19	P323-00	21
MEDIDOM II HOTELIER (4)(6)	P326-00	34		
COTE DE LUMIERE (5)	P360-00	21		
DAGONE (5)	P388-00	20		
ELEGANTTI	P414-00	17		
LOUIS PHILIPPE (1)(2)	P415-00	15		
COTE DE LUMIERE Barreras de madera (2)(5)	P549-00	21		
VAL DE VIE Barreras de madera (2)(4)	P552-00	19	P553-00	21
WINNEA® (3)(5)	P609-00	19		
AUZENCE II (5)	P611-00	18		
WINNEA® CIC (1)(5)	P615-00	15		
ABELIA II	P616-00	15	P636-00	17
CARMEN II Barreras de madera (2)	P620-00	30	P630-00	33
MADELIA II	P624-00	13	P634-00	14
CARMEN II	P625-00	27	P635-00	30
CARMEN II HOTELIER (6)	P629-00	42		
ABELIA II Barreras de aluminio (6)	P631-00	20	P637-00	21
STYLIVIA Barreras de aluminio (6)	P632-00	32	P638-00	34
NOVIDA Barreras de aluminio (6)	P633-00	32	P639-00	34
VAL DE VIE (4)(5)	P704-00	17		

- (1) Panel de cama incompatible con el kit de transporte XPRESS
- (2) Opcion de lado largo incompatible con el kit de transporte XPRESS
- (3) Opcion escamotable de urgencia incompatible con el kit de transporte XPRESS
- (4) Panel incompatible con la opción de freno centralizado de la cama ALDRYS
- (5) La opcion de soporte manta es incompatible con camas XPRESS, XPRIM III y AERYS
- (6) Panel de cama incompatible con el kit de transporte XPRESS.

4.1. Referencias de los paneles de cama previstas para los entornos de aplicación 1 y 2

Artículo	Ancho 90cm
BARANDILLAS WINNEA	P609-00
PANELES WINNEA CIC	P615-00

➤ Colchon



Tenga en cuenta las dimensiones del colchón prescritos. Consulte la guía del usuario

Anchura en cm del somier	Características de los colchones compatibles
90	Anchura 86 cm mínimo con una espuma alta resiliencia de 34 kg/m³ mínimo , altura 14cm mín y 15 a 17cm máx
100	Anchura 96 cm mínimo con una espuma alta resiliencia de 34 kg/m³ mínimo , altura 14cm mín y 15 a 17cm máx



Colchones incompatibles pueden crear PELIGROS



La diferencia entre la parte superior de la barrera y la superficie del colchón no comprimido y no terapéutico debe ser de al menos 220 mm. Será necesario avanzar hacia esta especificación en el caso de la utilización de un colchón terapéutico.


5. ACCESORIOS COMPATIBLES



Sólo los accesorios y los paneles distribuidos por **WINNCARE** le garantizan la compatibilidad con nuestros productos.



Accesorios y paneles incompatibles pueden crear peligros.

Ref.	Des. (x1 : Necesita la opción frenado centralizado x2 : Incompatible con extensión de somier)	Art.*	 max (CFS) **	XPRIM III	XPRESS 2nd G	OSIRYS	ALDRYS 3	MEDICALYS 2nd G	AERYS II	AERYS 100	XPRESS LOW
A1700xx	Varilla porta suero, 2 ganchos	0.6	8	x	x	x	x	x	x	x	x
A5800	Gancho de bolsa de orina cromado	0.2	-					x			
A8400xx	Varilla porta suero telescópica, 2 ganchos	1.7	8	x	x	x	x	x	x	x	x
A193-00	Soporte de cubeta mural cromado	0.3	-	x	x	x	x	x	x	x	x
A230-00	Soporte flexible de mando a distancia	1.1	-	x	x	x	x	x	x	x	x
A260-00	Soporte orinal epoxi	0.2	-	x	x	x		x			
A551-00	Tope mural Excelys	1.1	-	x							
A575-00	Empuñadura de apoyo	1.3	-	x	x	x	x	x	x	x	x
A579/580/581-00	Barreras de madera (2)	10.5	-	x2	x2	x2	x2	x2	x2	x2	x2
A613-00	S.A.M. BLOCK	1.7	-	x	x	x	x1	x	x	x	x
A616/617-00	S.A.M. ACTIV	7.4	-	x	x	x	x	x	x	x	x
A621-00	Extensión de somier Easy Move	6.9	-	x	x	x	x	x	x		x
A622-00	Pescante de ángulo	4.6	75	x	x	x	x	x	x	x	x
A623-00	Pescante de ángulo cromado	4.7	75	x	x	x	x	x	x	x	x
A626-00	Kit para la cama de carga lateral	6.6	-		x						
A627-00	Kit de carga de la cama	4.7	-		x						x
A633-00	Tope mural Médicalys	1.3	-					x			
A634-00	Kit de transporte Transtolit	5.7	-	x	x	x	x	x	x	x	x
A637/638-00	Barrera EPOXI	11.6	-	x	x	x	x	x	x	x	x
A639/640-00	Barrera cromada	11.8	-	x	x	x	x	x	x	x	x
A645/646-00	S.A.M. EVOLUTION	20.6	-	x	x	x	x1	x	x	x	x
A647/648-00	S.A.M. ERGONOM PLUS	23.6	-	x	x	x	x1	x	x	x	x
A649/650-00	S.A.M. ERGONOM	13.6	-	x	x	x	x1	x	x	x	x
A651/652-00	S.A.M. ERGONOM LIGHT	11.4	-	x	x	x	x1	x	x	x	x
A654-00	Faldón de cama 90	4.5	-	x							
A655-00	Faldón de cama 90 FC	6.7	-	x1							
A656-00	Faldón de cama 90 LP	2.8	-	x							
A657-00	Faldón de cama 90 FC LP	5.1	-	x1							
A658-00	Extensión de somier anchura 100cm	8.4	-							x	
A665/666-00	Media barreras de aluminio	31.6	-	x	x	x	x1	x	x	x	x
A668-00	Extensión de somier	7	-				x	x	x		
A670-00	Tope mural AERYS	1.1	-						x	x	
A673-00	Lado largo	4.6	-	x2	x2	x2	x2	x2	x2	x2	x2
A674-00	Kit de transporte Xpress Low	5.2	-								x
A675-00	Tope mural Aldrys III	0.8	-				x				
A678-00	Faldón de cama Aldrys III	4.5	-				x				
A679-00	Faldón de cama Aldrys III FC	6.7	-				x				
Pxxx	Porta mantas (2)	1	15				x2	x2			
S0200	Varilla porta suero inoxidable sobre pie	2.5	8	x	x	x	x	x	x	x	x
Y0300	Soporte en forma de U, altura fija	23.3	75	x	x	x	x	x	x	x	x

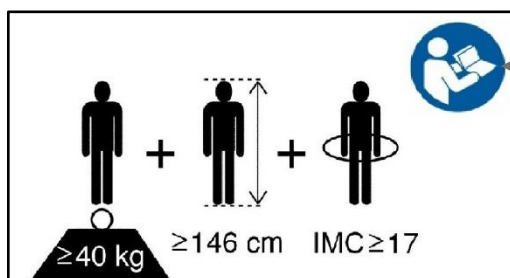
* Artículo

** Carga normal de utilización

6. UTILIZACIÓN

6.1. Destino del dispositivo

- El producto está destinado a la compensación de la discapacidad y la prevención.
- Las camas Aldrys 3, según su configuración, están destinadas al domicilio (entorno de aplicación 4) Establecimiento de alojamiento para personas mayores dependientes (entorno de aplicación 3)
- Las camas Aldrys 3 están destinadas a personas cuyo tamaño es mayor o igual a 146 cm, con un peso mayor o igual a 40 kg y un índice de masa corporal (IMC) mayor o igual a 17.



Atención ver manual de utilización

Cálculo del IMC :

$$\text{IMC} = m / h^2$$

m : masa en kg
h : altura en m

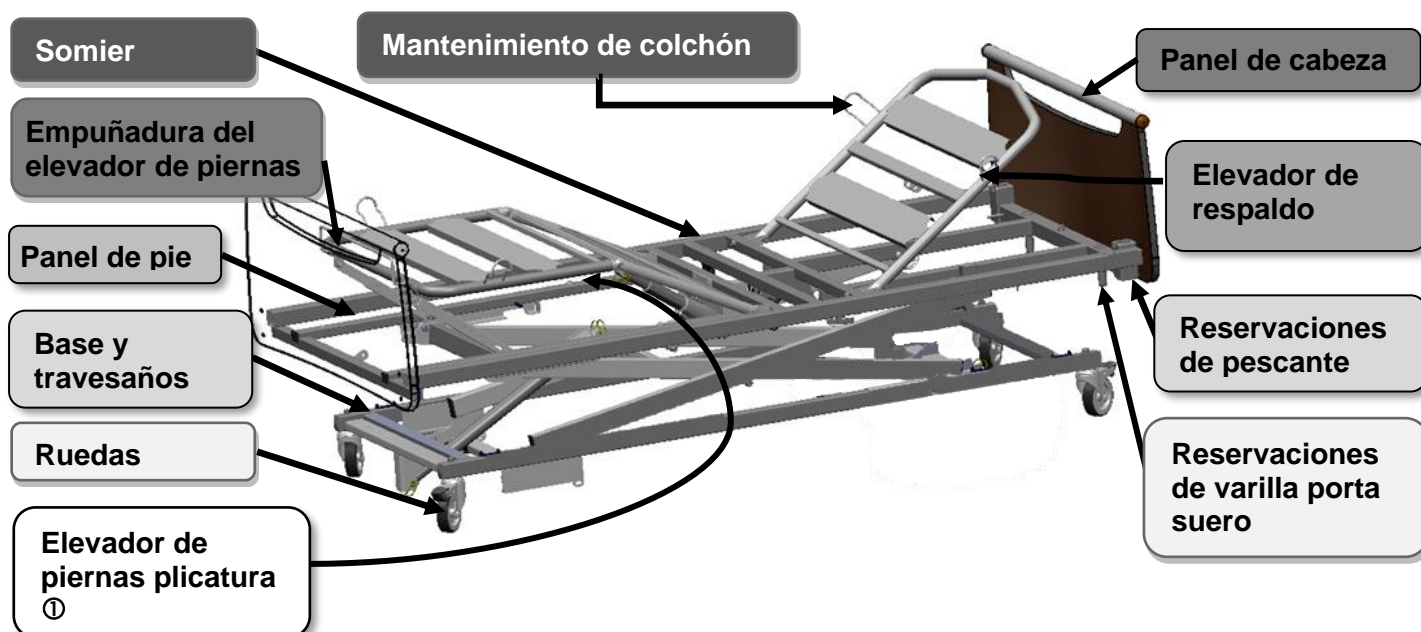
6.2. Precauciones de utilización específicas

La cama no debe utilizarse para el transporte en camilla.

6.2.1. Riesgos residuales y efectos secundarios adversos

PELIGRO	CONSECUENCIA	REQUISITOS PARA EL USUARIO
Captura	Manos apretadas	Manejar con asas o ubicaciones especificadas
Captura	Aplastamiento del cuerpo u objeto	Antes de bajar la cama, compruebe que el área entre la cama y el piso es libre
EFECTOS SECUNDARIOS ADVERSOS		
Caída de la persona. Síndrome de inmovilidad. Empeoramiento de fractura/s no estabilizada/s y/o dolor procedimental al activar partes articuladas del somier.		

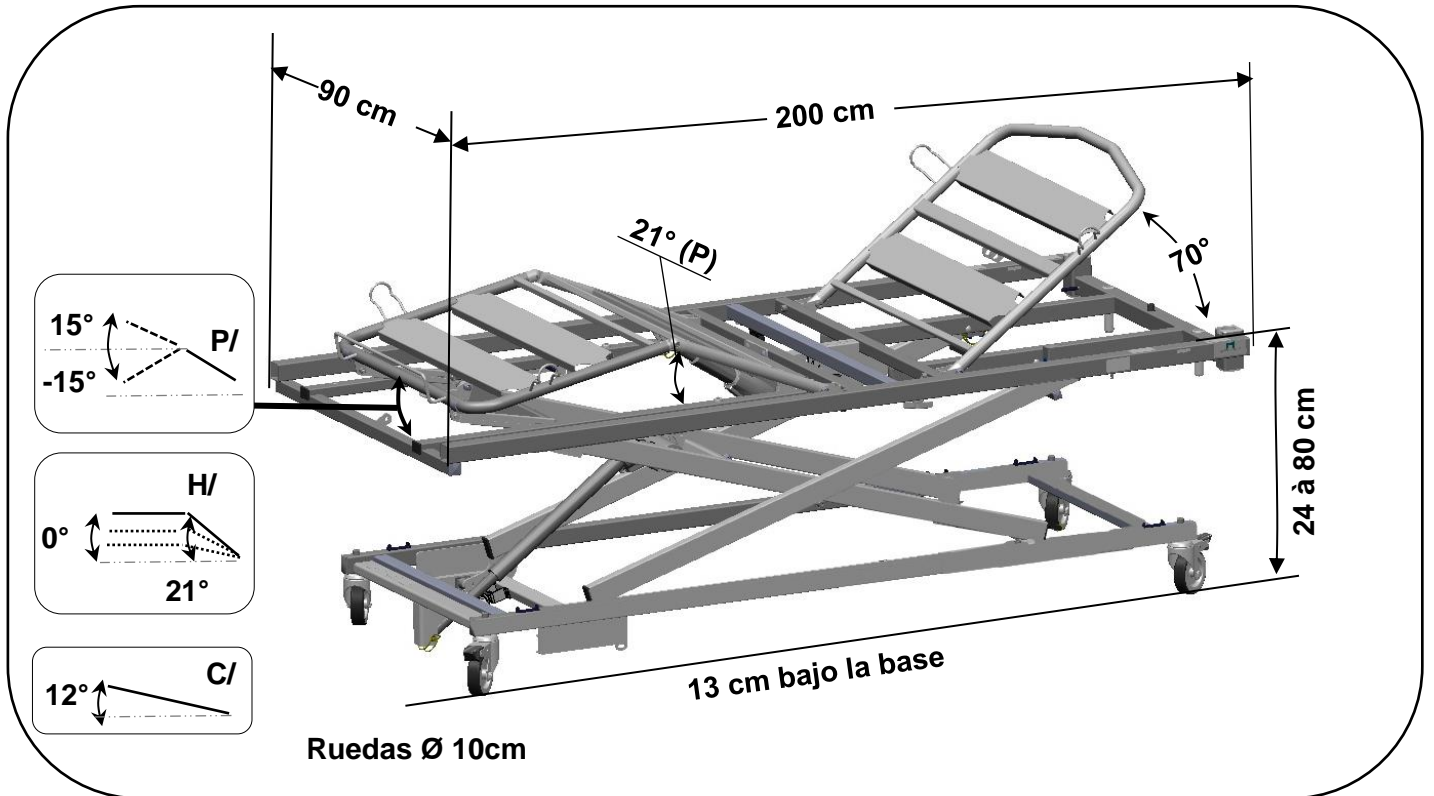
6.3. Descripción general



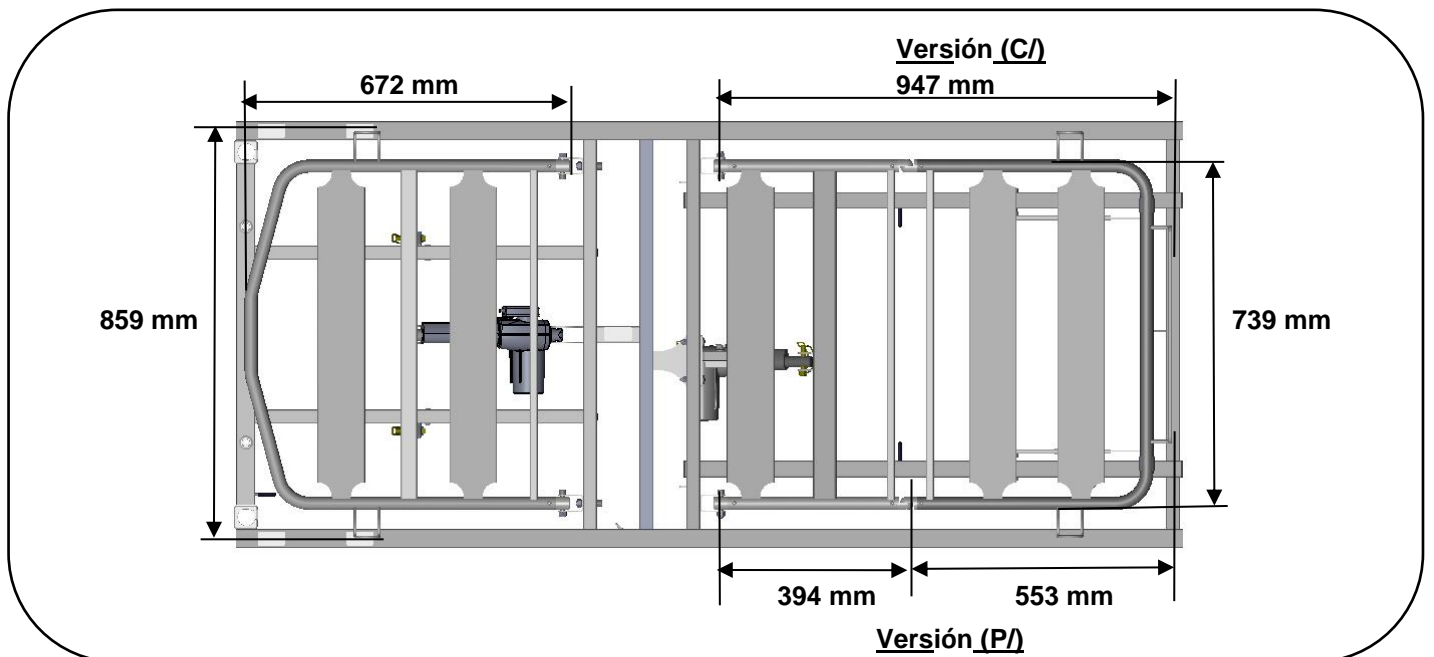
① Elevador de piernas con cremalleras o con pliegue eléctrico según las versiones.

6.4. Características técnicas

6.4.1. Dimensiones

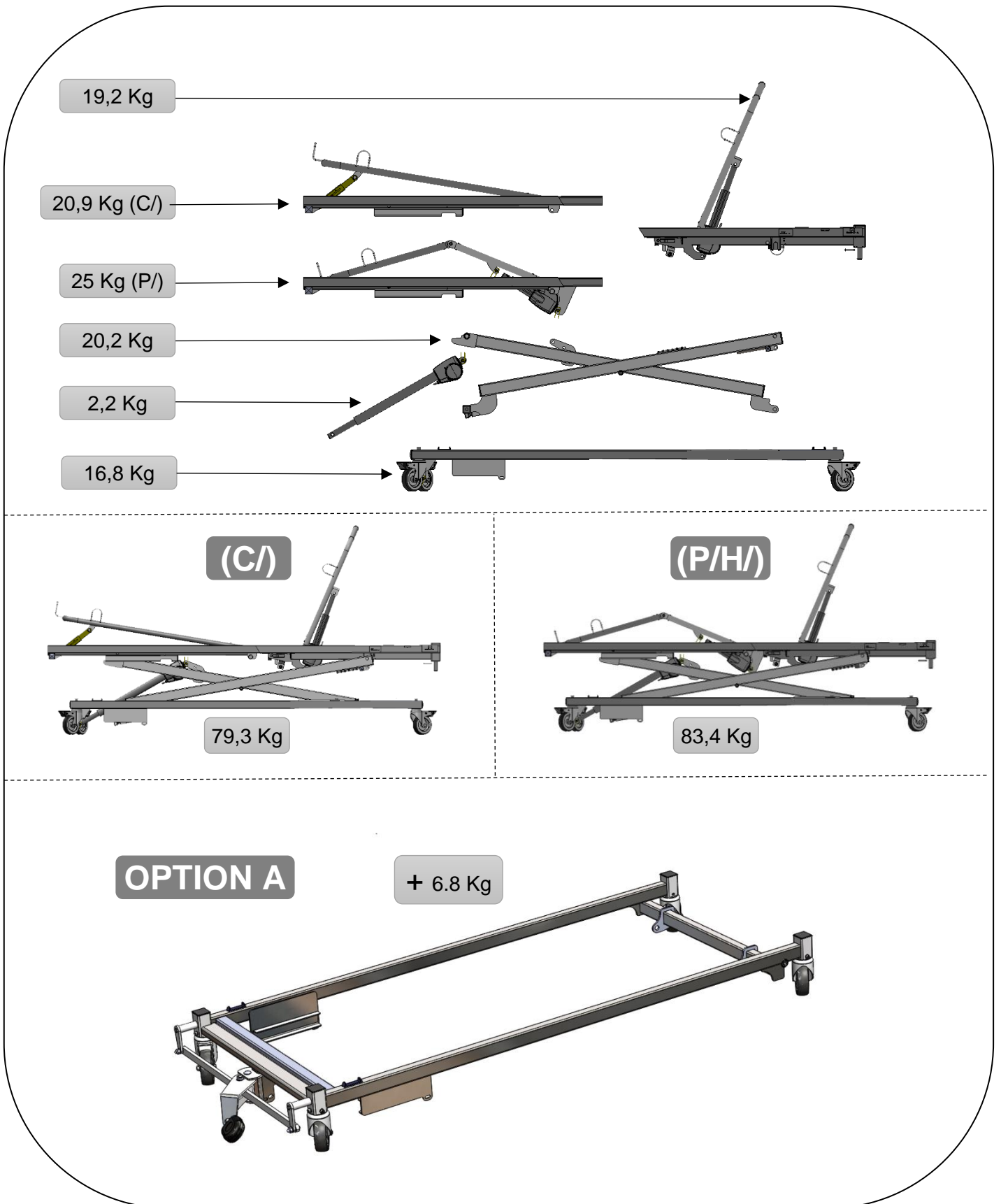


WINNCARE recomienda el uso de una grúa o una mesa de comedor con bases que no exceda 12,5 cm de altura.



6.4.2. Peso

Carga de funcionamiento en seguridad de la cama: 170 kg
(Paciente 135 kg, Colchón 20 kg, Accesorios 15 kg).



6.4.3. Ruido

La medición de la máxima potencia de sonido audible de acuerdo con ISO 3746 es 53 dB(A).

6.4.4. Componentes electricos

DESIGNACIÓN	TIPO	ÍNDICE DE PROTECCIÓN	V/Hz
Poder absorbido		200VA	
Caja de alimentación	CA40 / CO41	IP66	100-240 VAC 50-60 Hz
Actuador	LA27	IP66	24 VDC
Mando a distancia bloqueable	HB02	IP66	24 VDC
Mando a distancia bloqueable	HL7x	IP54	24 VDC



Tiempo de funcionamiento máximo : lea las recomendaciones en la etiqueta eléctrica de la cama.

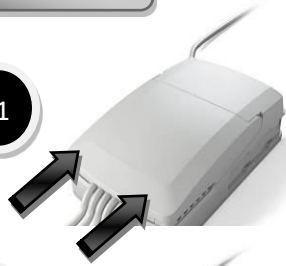
6.4.5. Índice de protección contra la entrada de polvo y líquidos

Indice	1er dígito (decenas) Protección contra sólida	2º dígito (unidad) Protección contra la intrusión de agua
0	No hay protección	No hay protección
1	Protegido contra objetos sólidos mayores de 50 mm.	Protegido contra la caída vertical de gotas de agua.
2	Protegido contra objetos sólidos mayores de 12,5 mm	Protección contra goteo de agua hasta 15 ° de la vertical.
3	Protegido contra objetos sólidos mayores de 2,5 mm	Protegido contra el agua hasta 60 ° de la vertical.
4	Protegido contra objetos sólidos mayores de 1 mm	Protegido contra salpicaduras de agua desde todas las direcciones.
5	Protección contra el polvo y otros residuos microscópicos.	Protegido contra los chorros de agua desde todas las direcciones a la boquilla (tobera de 6,3 mm, la distancia 2,5 m a 3 m, velocidad de flujo 12,5 l / min ± 5%).
6	Completamente protegida contra el polvo.	Protegido contra fuertes chorros de agua desde todas las direcciones a la lanza (12,5 mm de distancia de la boquilla 2,5 m a 3 m, flujo 100 l / min ± 5%).

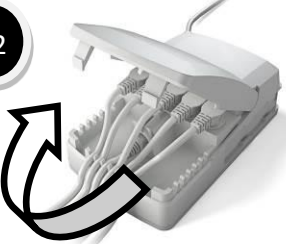
6.5. Conexiones eléctricas

Caja CA 40

1



2



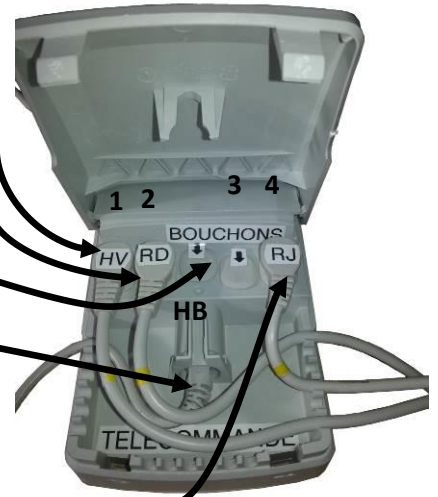
Actuador de altura variable

Actuador del elevador de respaldo

Tapón

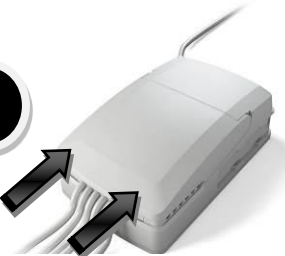
Mando a distancia

Tapón para versión de elevador de piernas manual o gato del elevador de piernas para la versión eléctrica

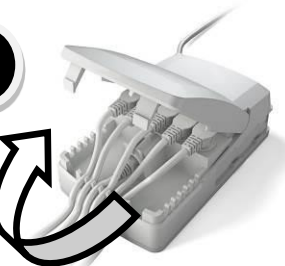


Caja CO 41 40

1



2



Tapon

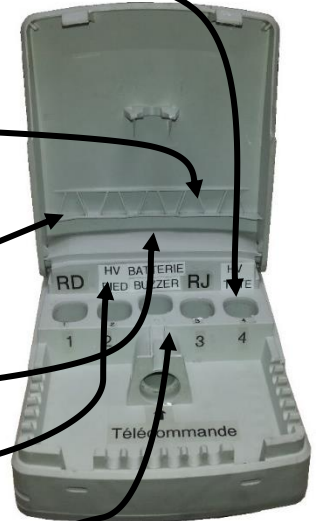
Tapón para versión de elevador de piernas manual o gato del elevador de piernas para la versión eléctrica

Actuador del elevador

Batería o tapon

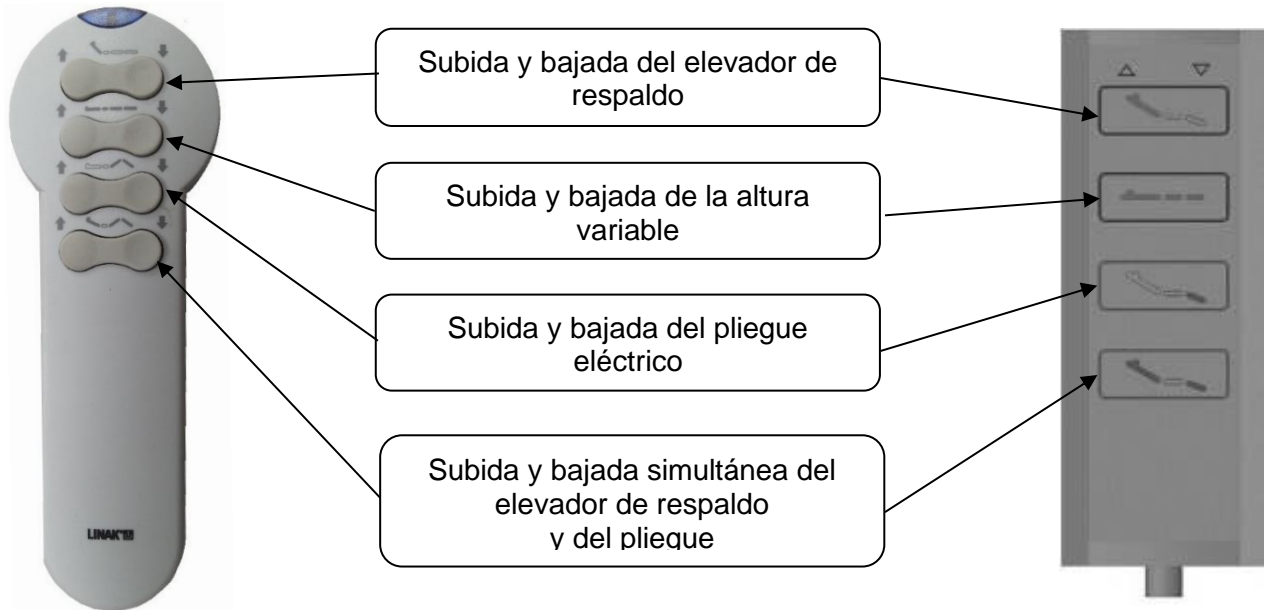
Actuador de altura

Mando a distancia

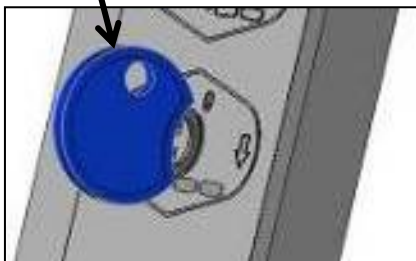


6.6. Mando a distancia

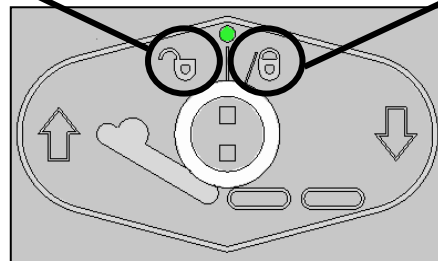
Hacer un ciclo de pruebas en vacío para familiarizarse con las funciones de la cama.



LLAVE PARA BLOQUEAR UNA FUNCIÓN



LLAVE EN POSICIÓN VERTICAL: LA FUNCIÓN ESTÁ DESBLOQUEADA



GIRAR LA LLAVE LIGERAMENTE EN EL SENTIDO DE LAS AGUJAS DE UN RELOJ PARA BLOQUEAR LA FUNCIÓN

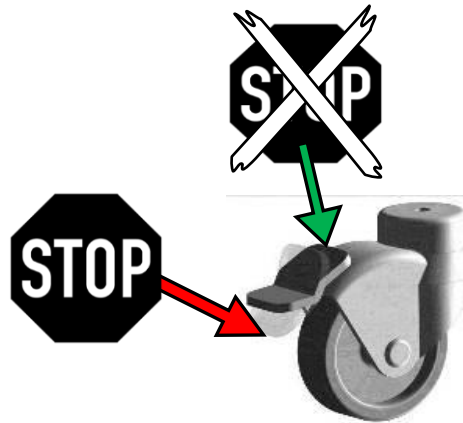
6.6.1. Mando a distancia bloqueable (bloquear o desbloquear)



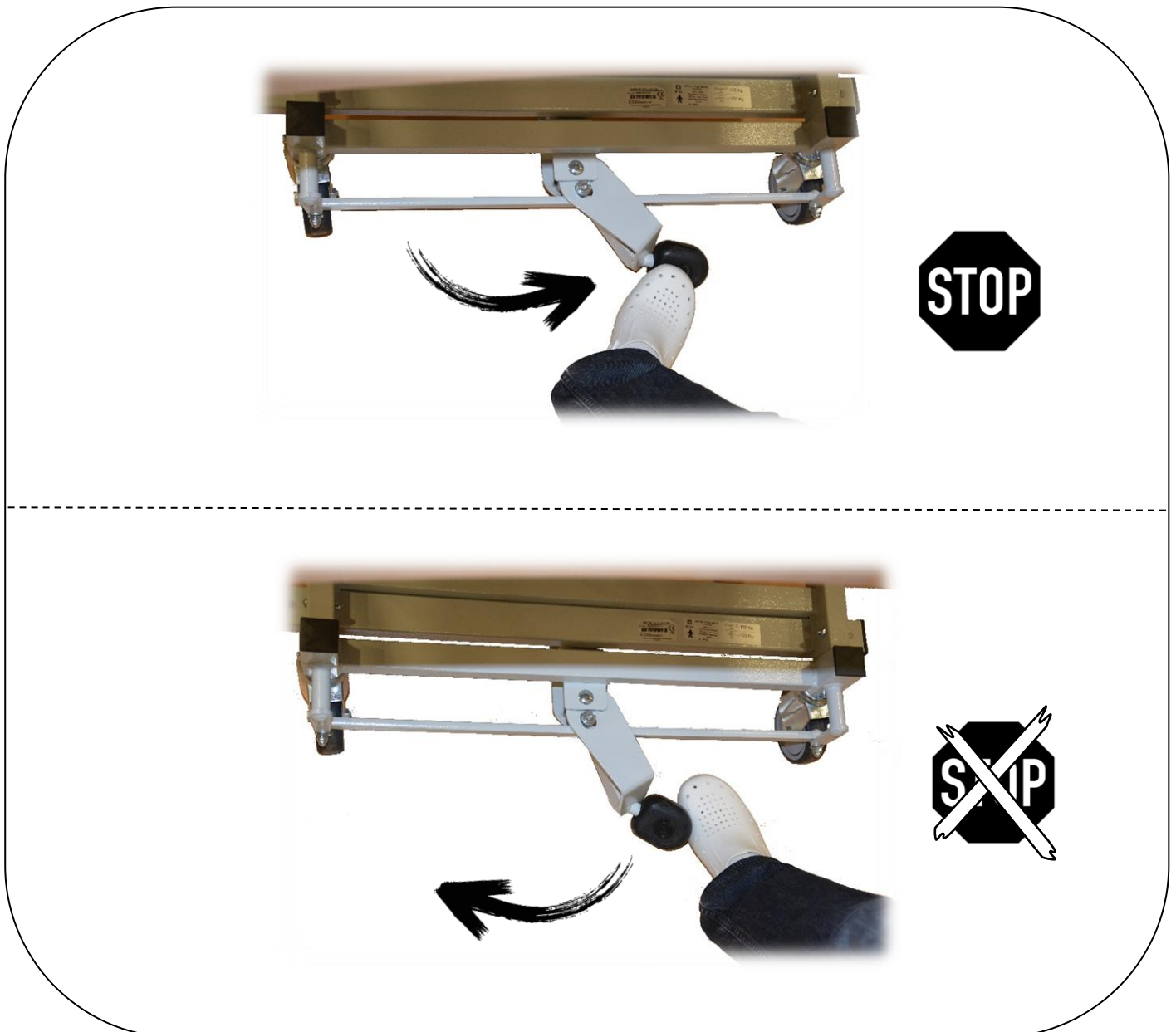
6.7. Frenado

6.7.1. Separate braking

Cerciorarse del bloqueo de las ruedas intentando desplazar la cama. El incumplimiento de esta consigna puede generar la caída del paciente o de un tercero cuando éste se apoye en la cama.

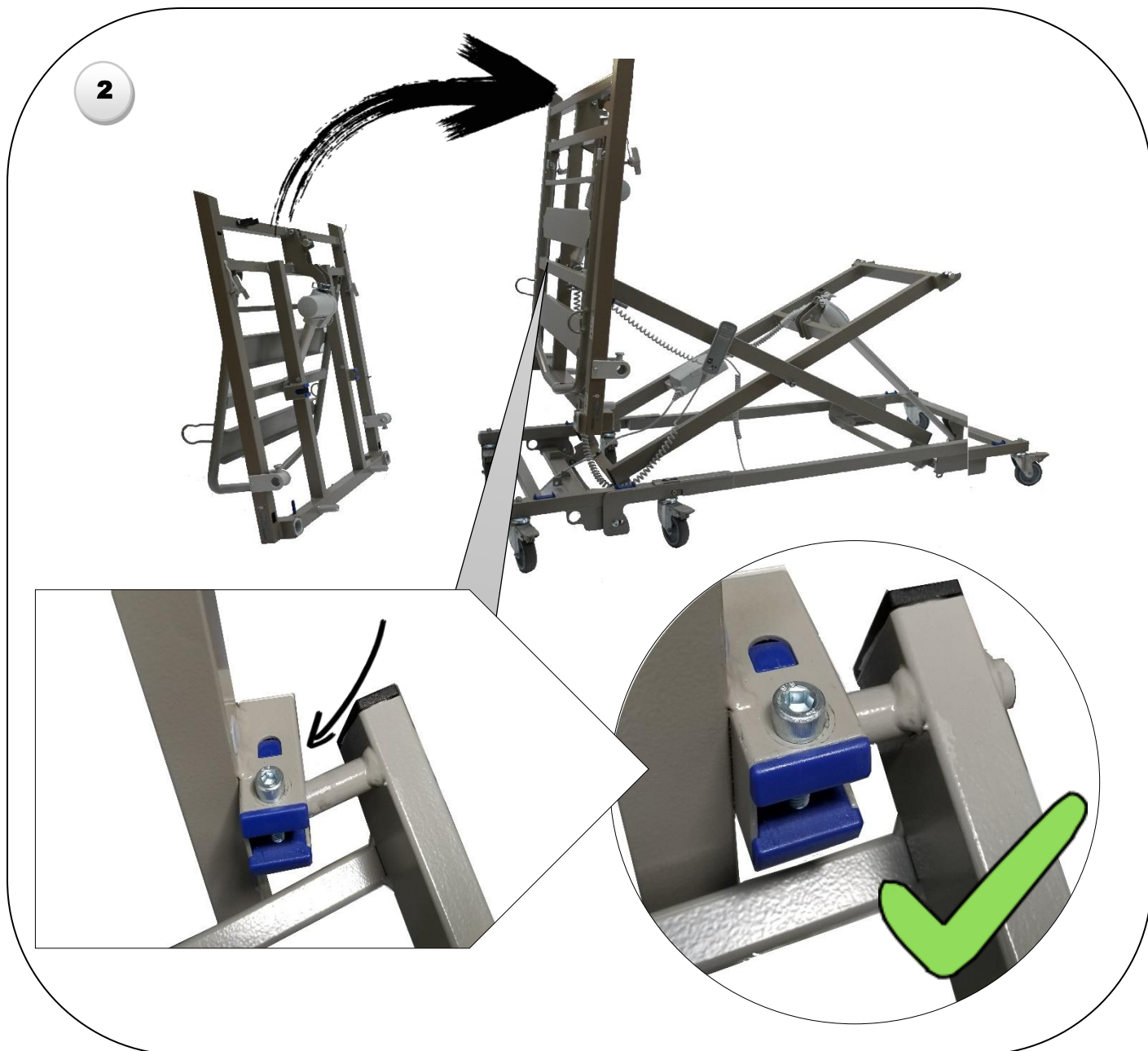
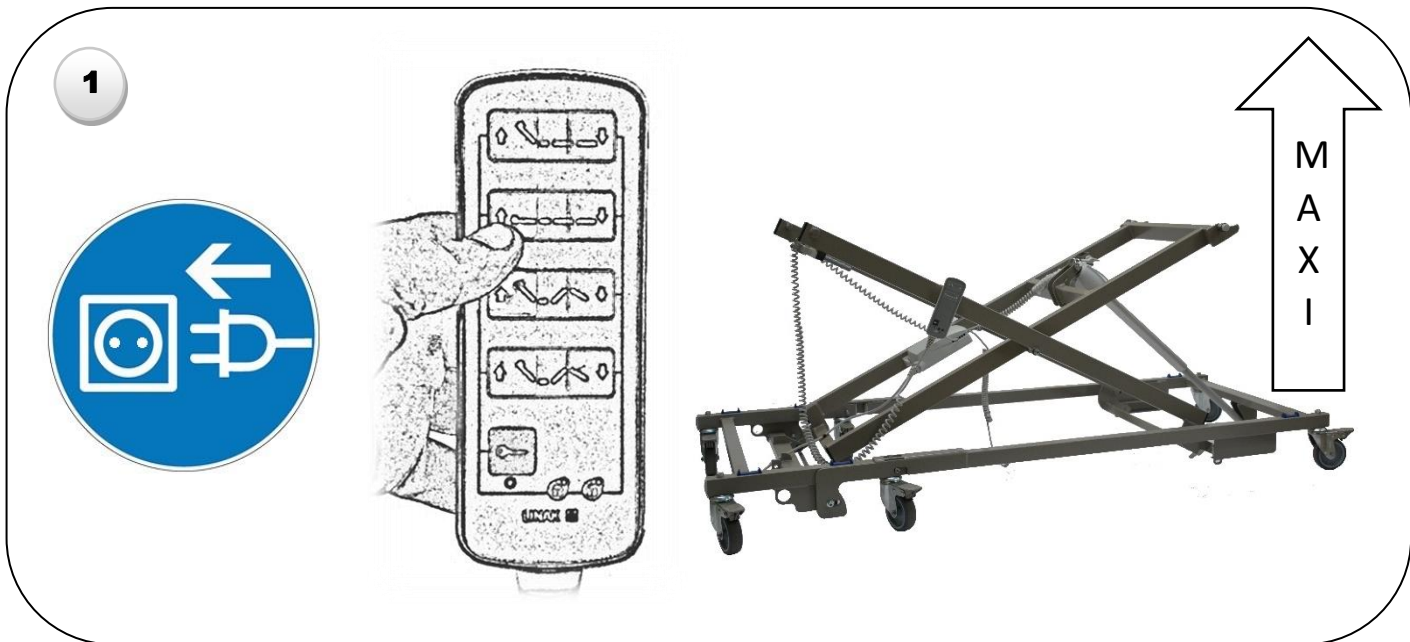


6.7.2. Frenado centralizado (opción A)

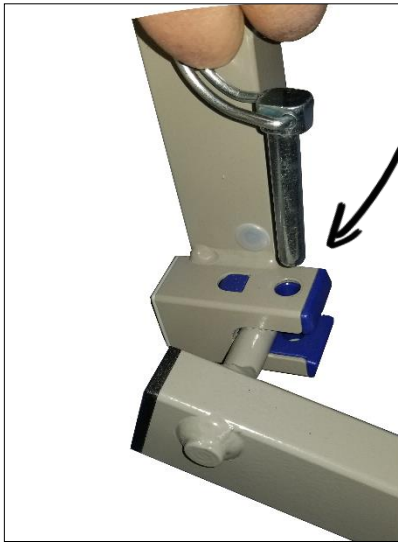


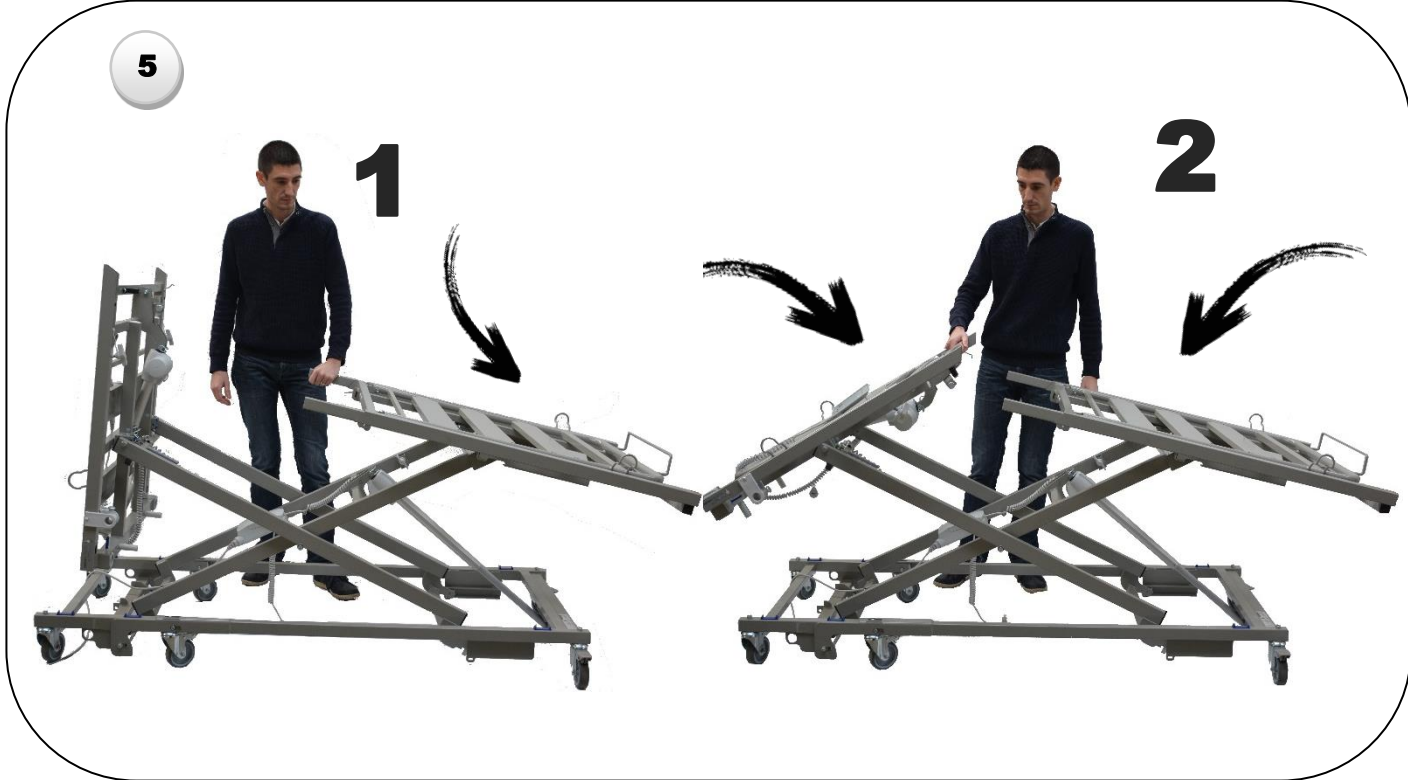
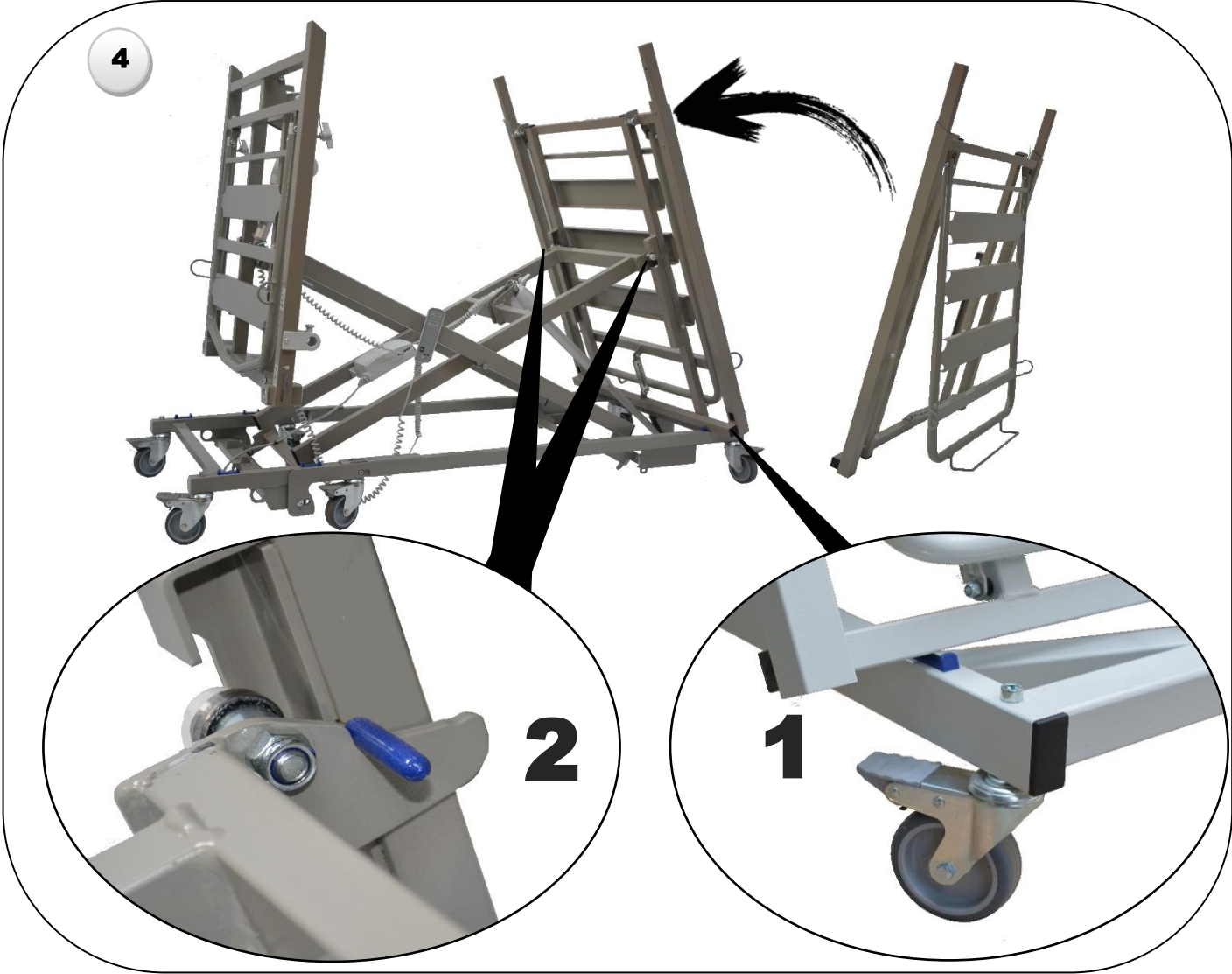
7. MONTAJE Y DESMONTAJE

7.1. Montaje Aldrys 3

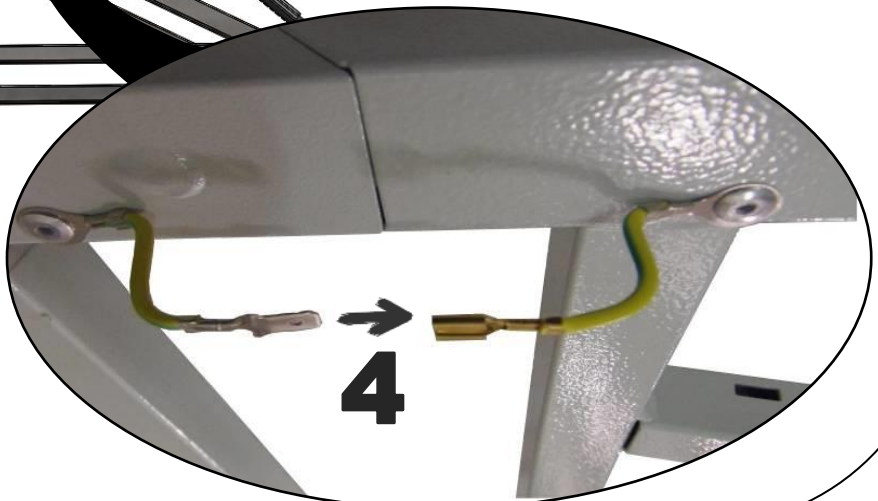
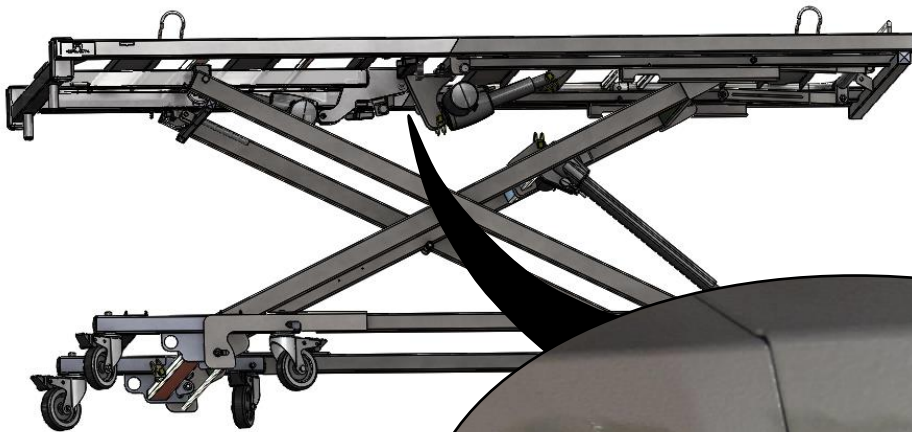
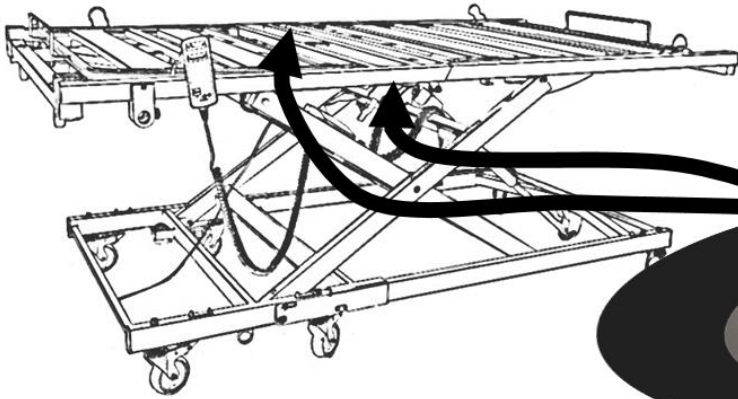


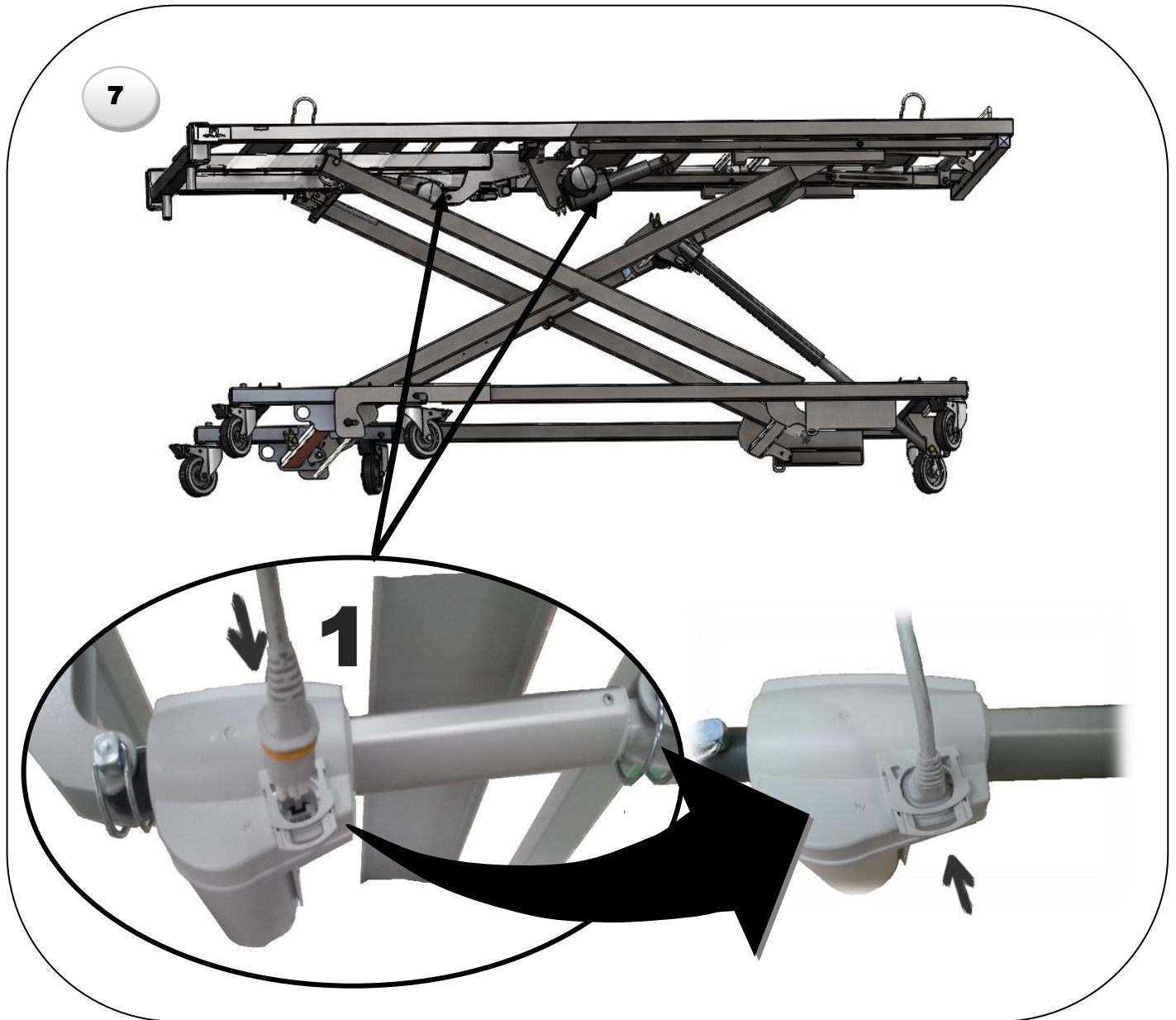
3





6

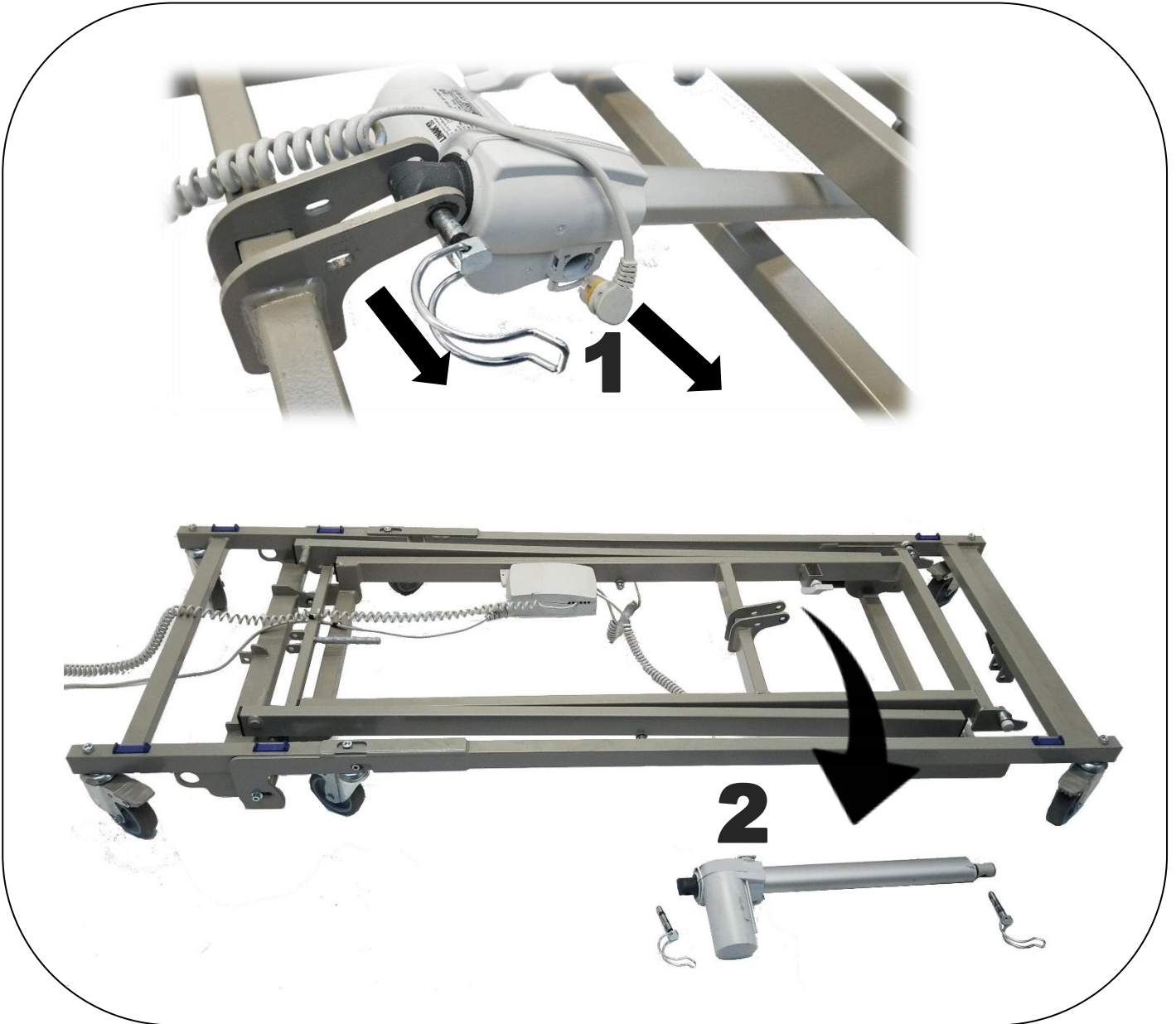


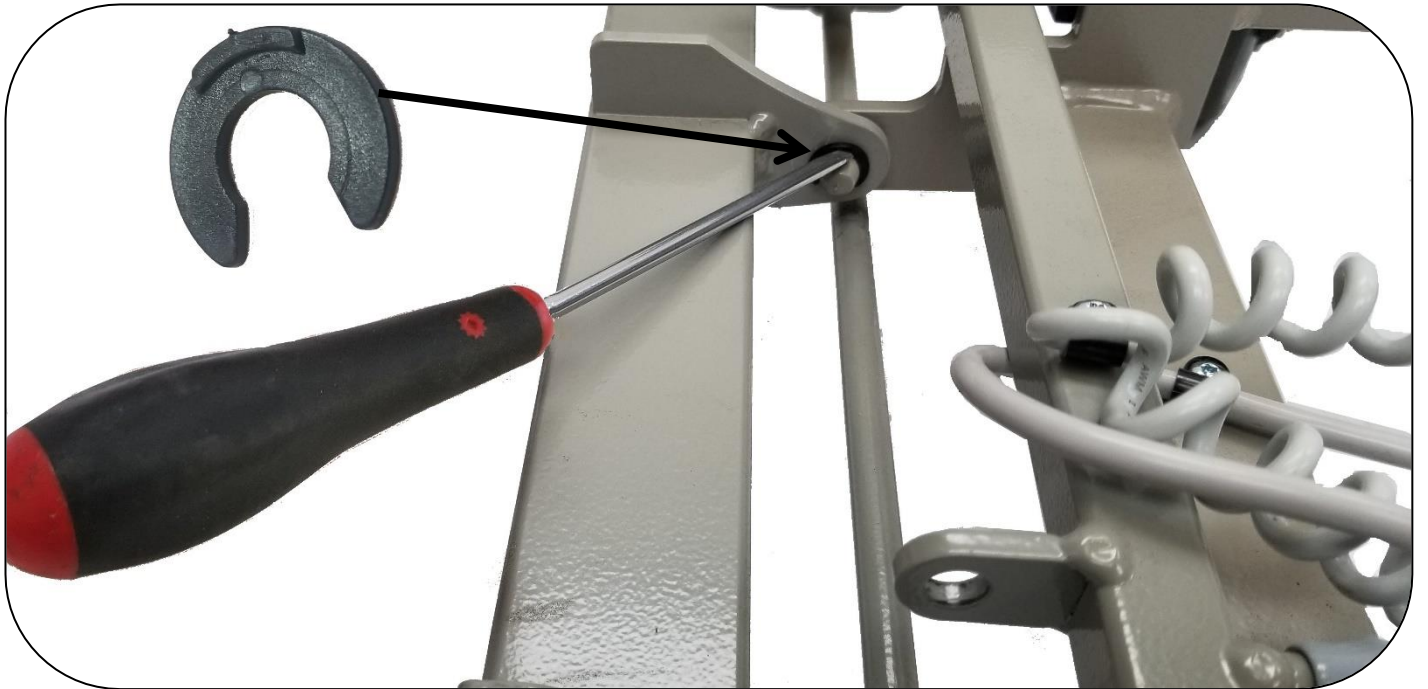
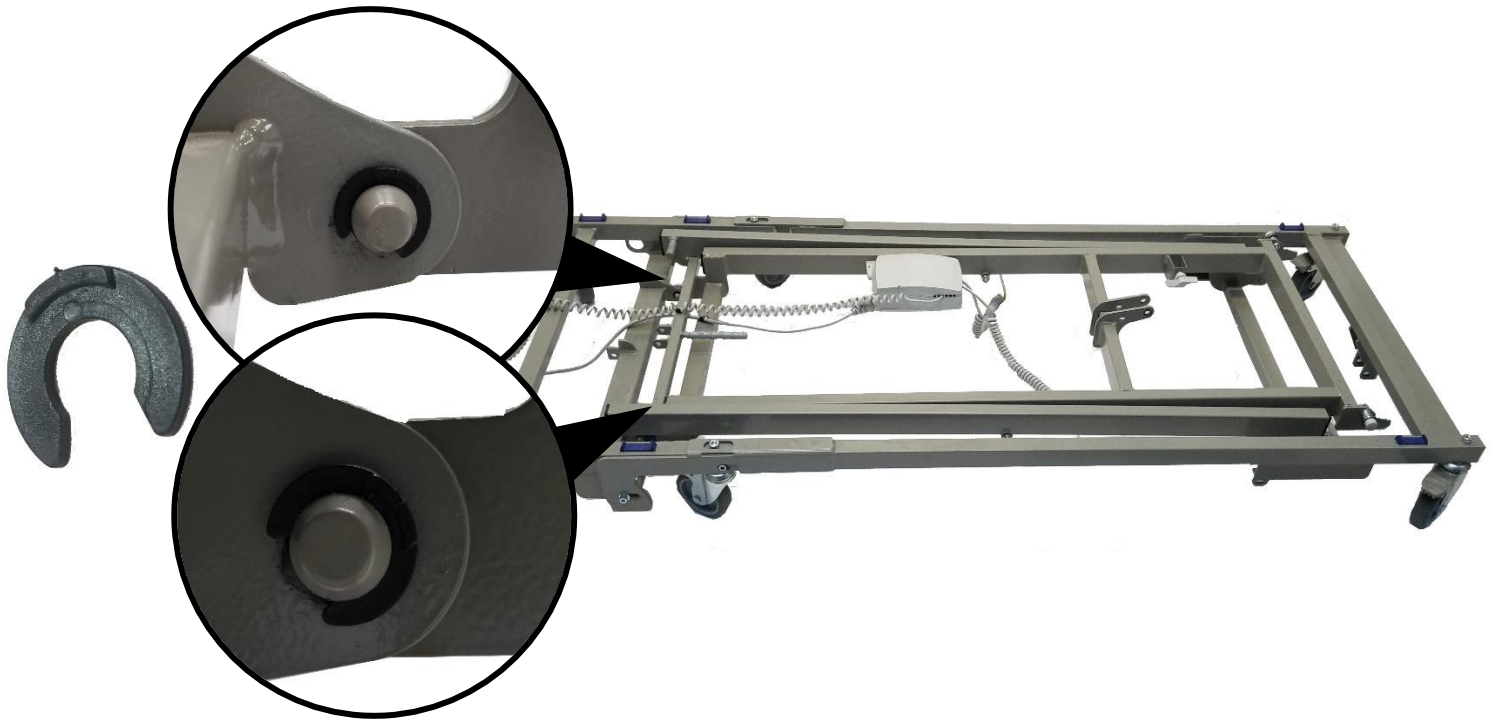


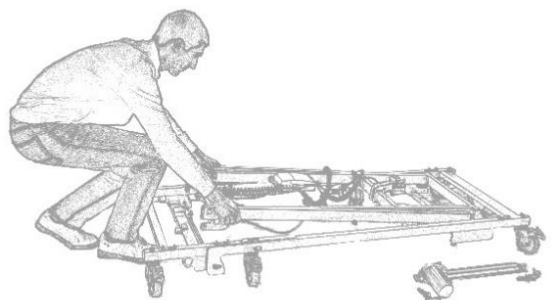
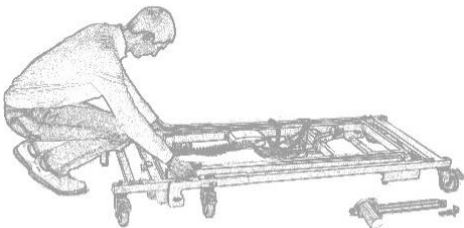
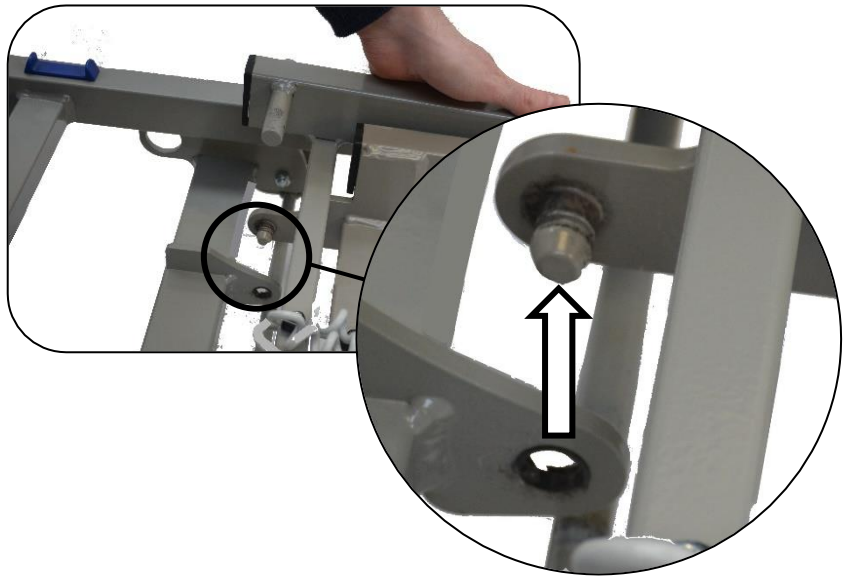
7.2. Desmontaje

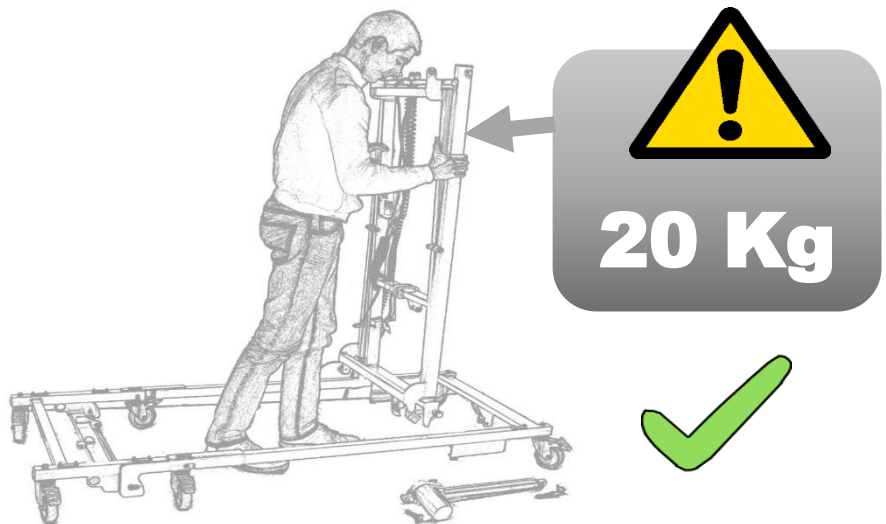
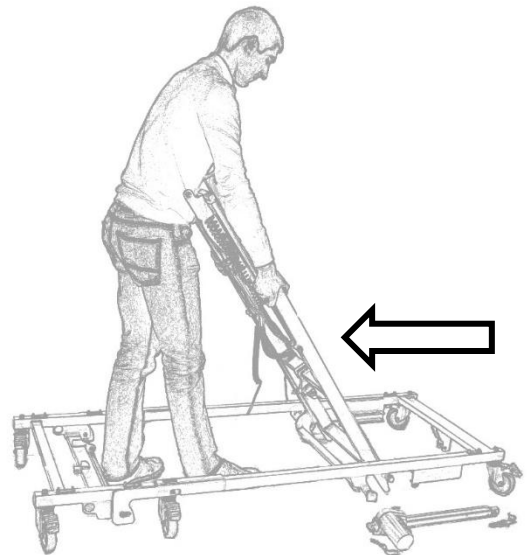
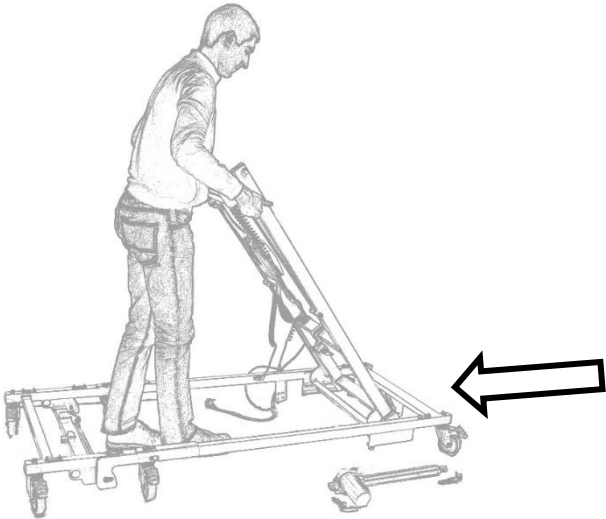
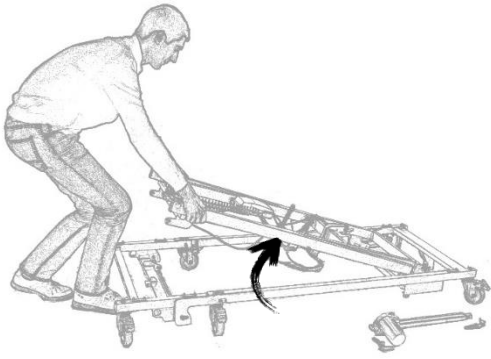
Proceder de modo inverso a las operaciones **7 ; 6 ; 5 ; 4 ; 3 ; 2** and **1**.

7.3. Desmontaje de la araña.(tijeras)









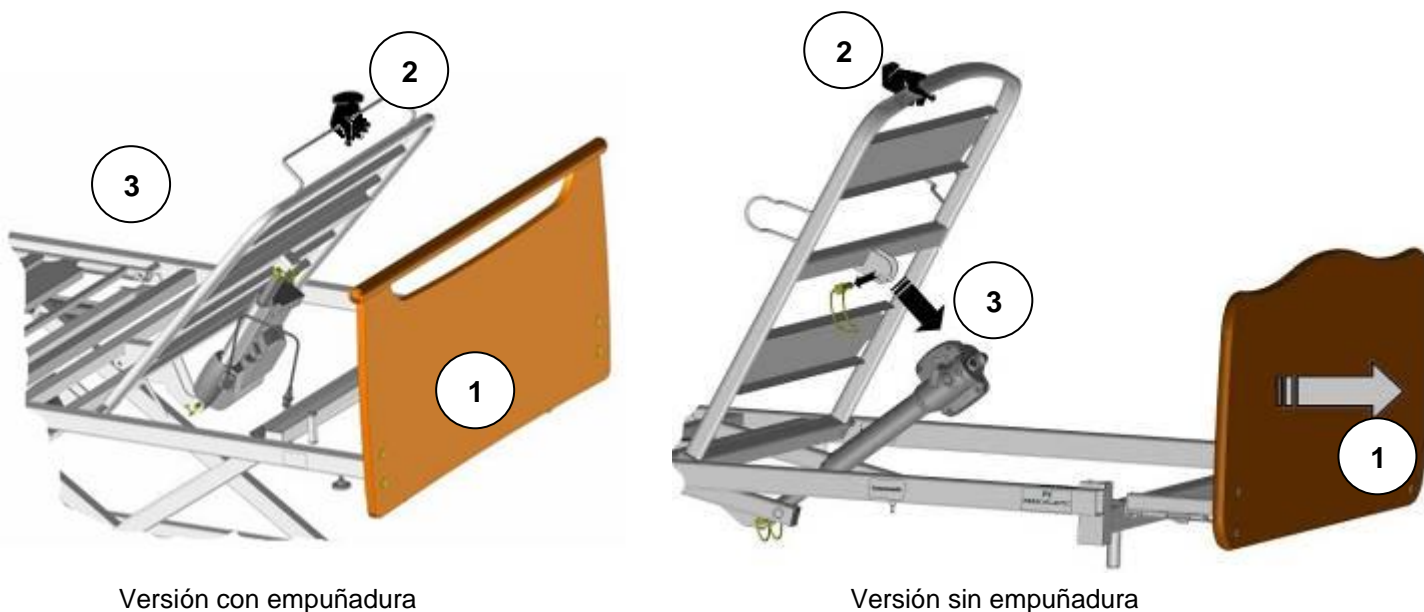
8. FUNCIONAMIENTO DE LA ZONA DE DURMIENDO

8.1. Elevador de respaldo

8.1.1. Elevador de respaldo estándar

En caso de avería o corte de corriente, para volver a poner completamente en posición horizontal el elevador de respaldo, proceda de la siguiente manera:

- Desconectar la toma de alimentación eléctrica.
- Desmontar el panel de cabeza ①.
- Colocarse en la cabeza de la cama, con una mano sujetar la empuñadura del elevador de respaldo ②. Empujar o levantar para compensar la presión ejercida por el paciente y con la otra mano deshacer el clip ③ del lado de la varilla de empuje; el gato del elevador de respaldo girará entonces hacia abajo.
- Volver a montar el panel de cabeza.



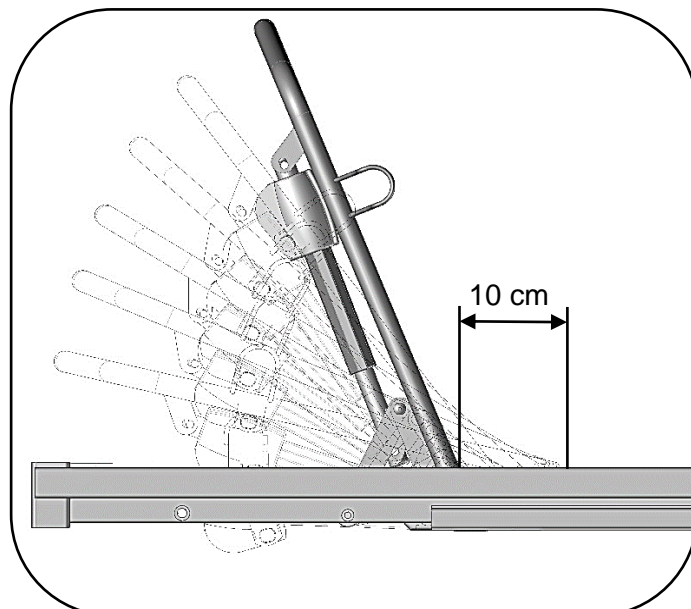
Versión con empuñadura

Versión sin empuñadura

8.1.2. Elevador de respaldo con desplazamiento lineal

Mismo funcionamiento para volver a poner completamente en posición horizontal que el elevador de respaldo estándar.

El elevador de respaldo con desplazamiento lineal evita el deslizamiento hacia adelante.



8.1.3. Desembrague de urgencia del elevador de respaldo (Cardio Pulmonary Resuscitation)



- 1) Sujetar el elevador de respaldo con una mano.
- 2) Con la otra mano, accionar una de las dos empuñaduras situadas en el elevador de respaldo acompañando al mismo tiempo la bajada.

Si se suelta la empuñadura se producirá una parada del movimiento del elevador de respaldo.



Empuñaduras de desembrague



Para reactivar el sistema de reanimación cardiopulmonar de las camas con alta carga (270 Kg), accione el actuador eléctrico del respaldo en su posición mínima presionando el botón hacia abajo del mando a distancia.

8.2. Elevador de piernas

8.2.1. Elevador de piernas con cremalleras (C/)

Para la subida, levantar el elevador de piernas gracias a la empuñadura dispuesta en el extremo. Para la bajada, soltar ligeramente o al máximo con la mano el elevador de piernas, con el fin de liberar la muesca y bajar el elevador de piernas.

8.2.2. Elevador de piernas con pliegue eléctrico (P/)

Pliegue con memoria : Esta función permite conservar una posición de la sección tibia en posición horizontal cuando el gato se acciona hacia arriba. Para la utilización de esta función la 1ra muesca de la cremallera debe estar enclavada cuando el elevador de piernas está completamente horizontal.

Pliegue sin memoria : el extremo de la sección de tibia permanece en contacto con el somier.

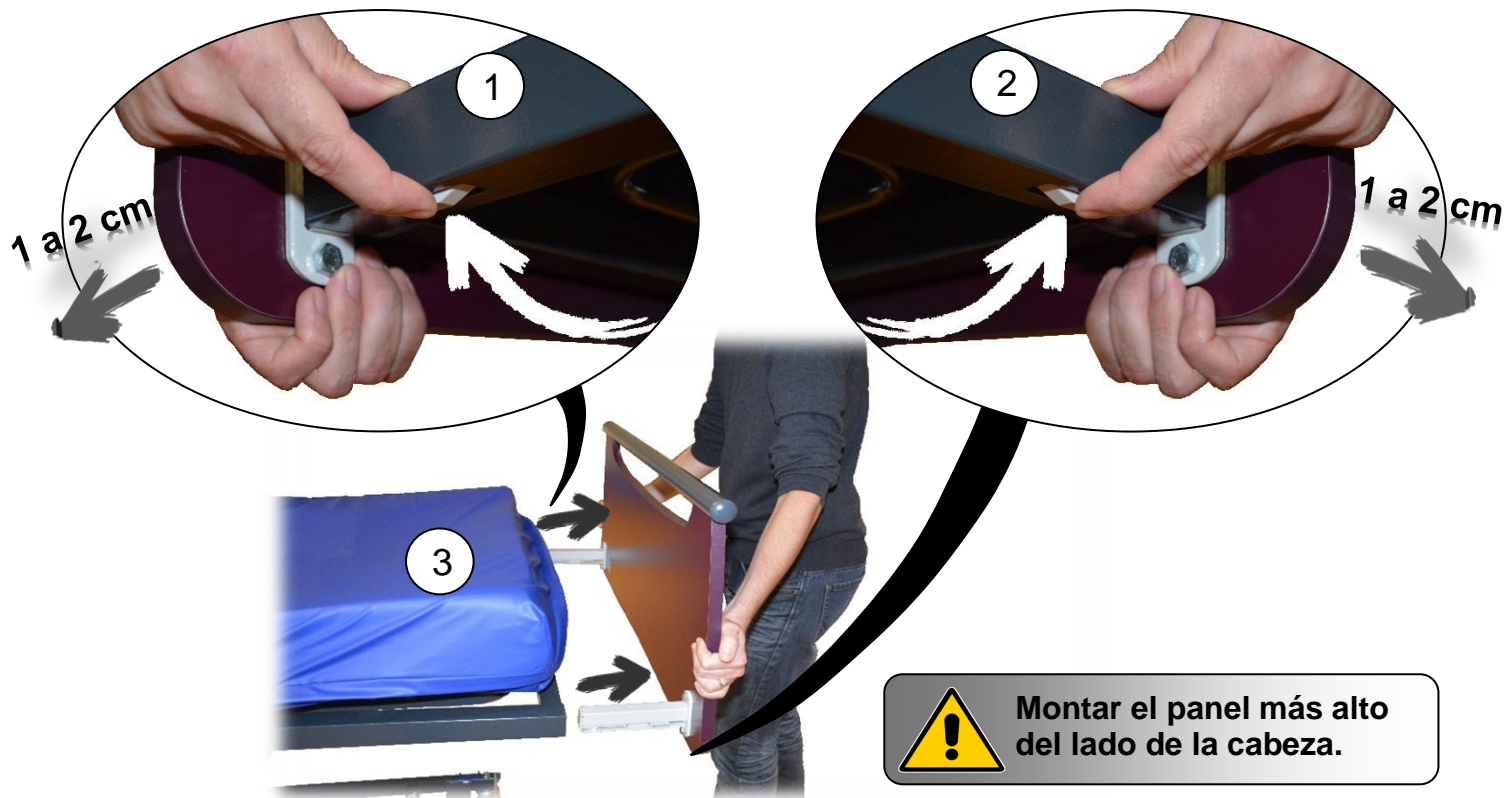
9. INSTALACION DE ACCESORIOS

9.1. Paneles

- Instalar un panel de cama :

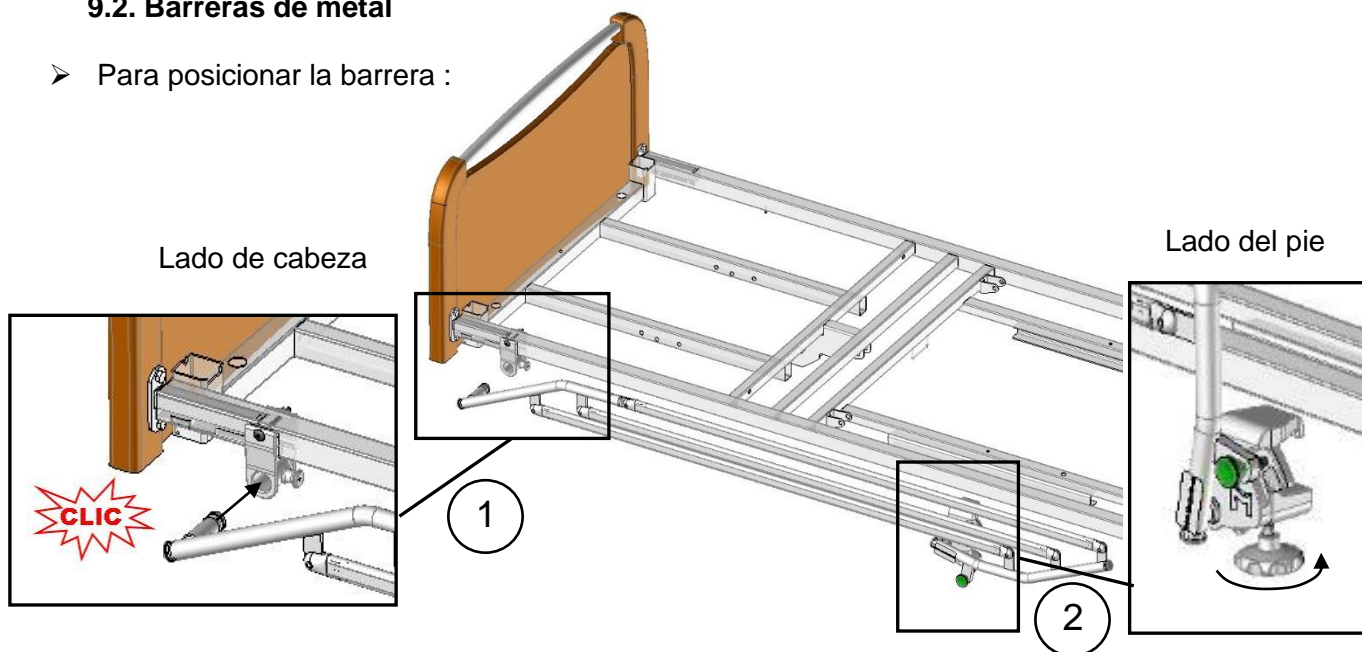


- Retirar un panel de cama :



9.2. Barreras de metal

- Para posicionar la barrera :



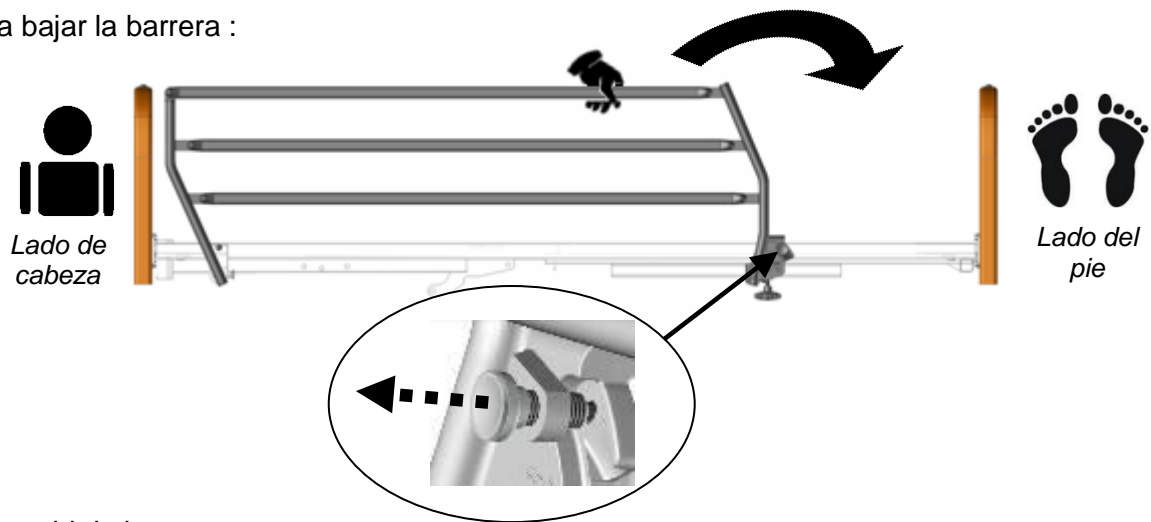
- ① Inserte la cantidad de la barrera plegada en la mordaza fija en el lado de cabeza hasta oír el “CLIC”
- ② Bloquear la mordaza del lado del pie con los tornillos de roscado redondo en el somier y asegúrese de que se bloquee.

Para eliminar la barrera plegada, aflojar los tornillos de roscado redondo en lado del pie ② y luego liberar la cantidad ① sin quitarlo tirando el dedo índice de la mordaza en el lado de cabeza. Tome la barrera una mano en cada extremo para eliminarlo por completo.

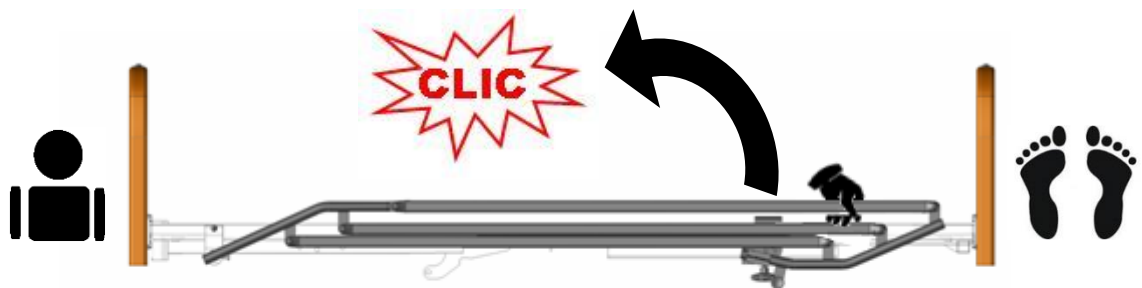


Un mal posicionamiento de la barrera puede ser perjudicial para la seguridad del paciente o provocar un disfuncionamiento.
Está prohibido utilizar la barrera cuando los pacientes no son adultos (menores de 12 años) o si su morfología es insuficiente (≤ 146 cm).

➤ Para bajar la barrera :



➤ Para subir la barrera :



Verificar que la barrera esté bien bloqueada intentando plegarla sin accionar el dedo de desbloqueo.

9.3. Barreras de madera

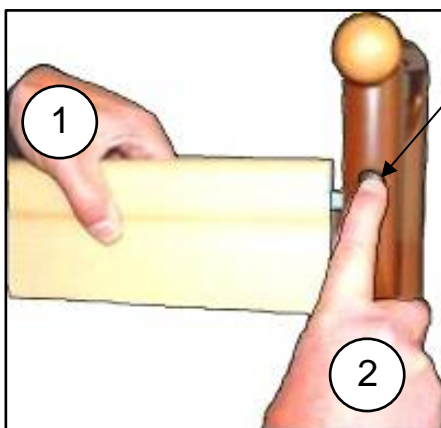
Para el montaje de la barrera de madera, remitirse al manual de instalación adjunto.

➤ Para subir la barrera.

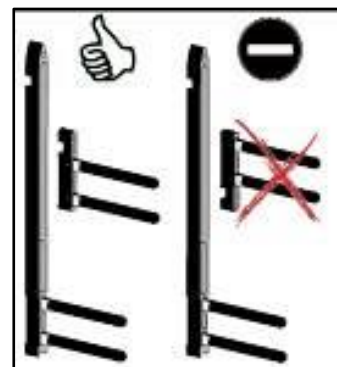
- ① Levantar el travesaño superior con las 2 manos, hasta su bloqueo.
- ② Verificar si está bien enganchada.

➤ Para bajar la barrera.

- ① Levantar el travesaño superior con 1 mano.
- ② Con la segunda mano, presionar sobre el dedo de desbloqueo.
- ③ Acompañar el descenso del travesaño.
- ④ Para el otro lado, repetir las etapas de ① a ③.



Verificar que la guía de la travesa alta esta bien encajada en el guía de la travesa baja.



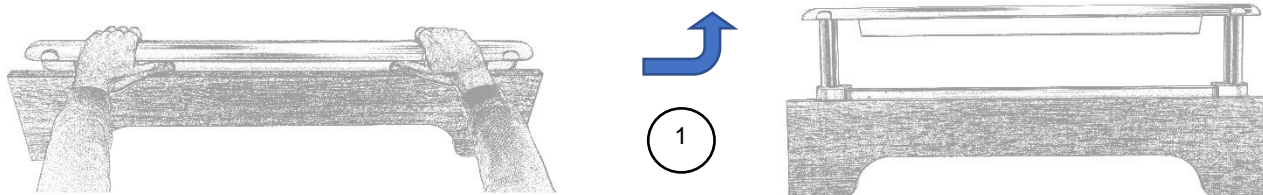
9.4. Media barreras de aluminio

Para el montaje de las barreras de aluminio, remitirse al manual de instalación adjunto.

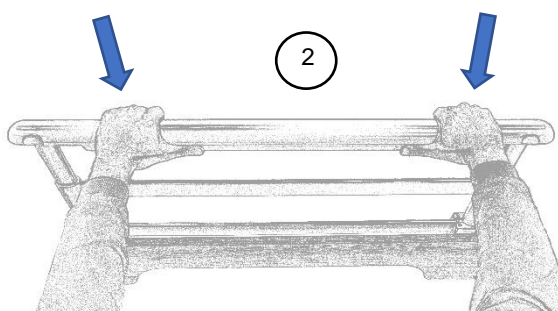
- Para subir la barrera.

1-En posición intermedia :

- ① Levantar el travesaño superior con las 2 manos, hasta su bloqueo.

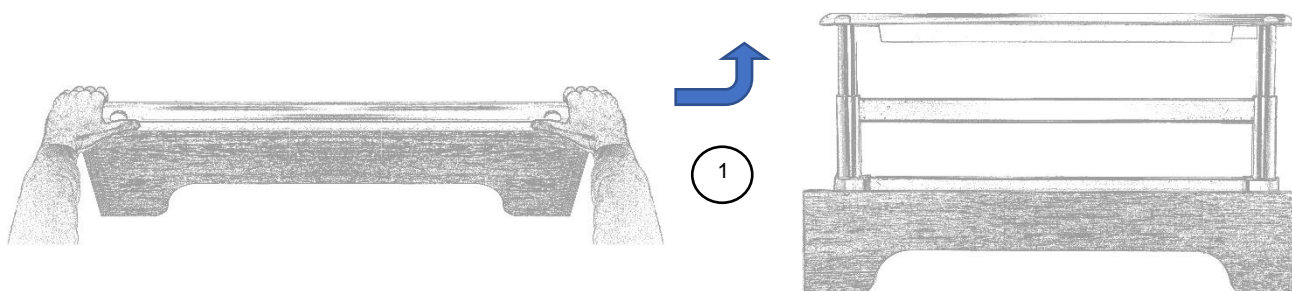


- ② Verificar que la barrera esté bien bloqueada intentando bajarla sin accionar los dedos de desbloqueo.

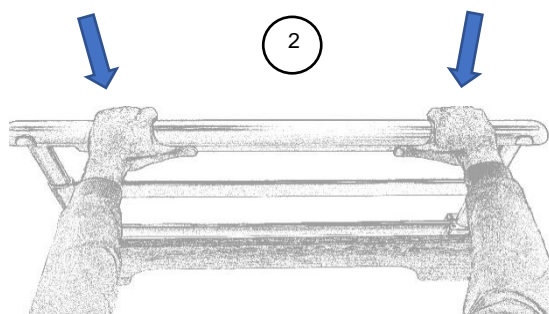


2-En posición alta :

- ① Levantar el travesaño superior con las 2 manos hasta lo alto, presionando los dedos de desbloqueo luego suelte los dedos antes de la parada alta.

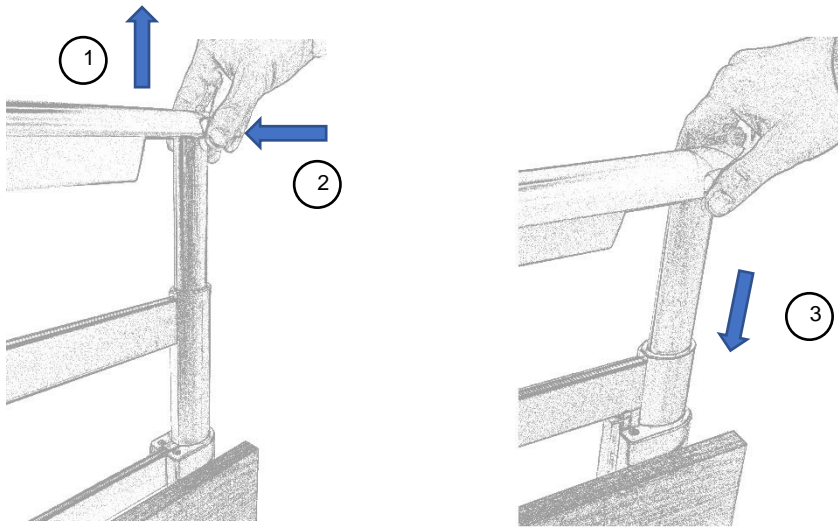


- ② Verificar que la barrera esté bien bloqueada intentando bajarla sin accionar los dedos de desbloqueo.



➤ Para bajar la barrera.

- ① Levantar el travesaño superior.
- ② Presionar sobre los dedos de desbloqueo con las dos manos.
- ③ Acompañar el descenso del travesaño hasta abajo.



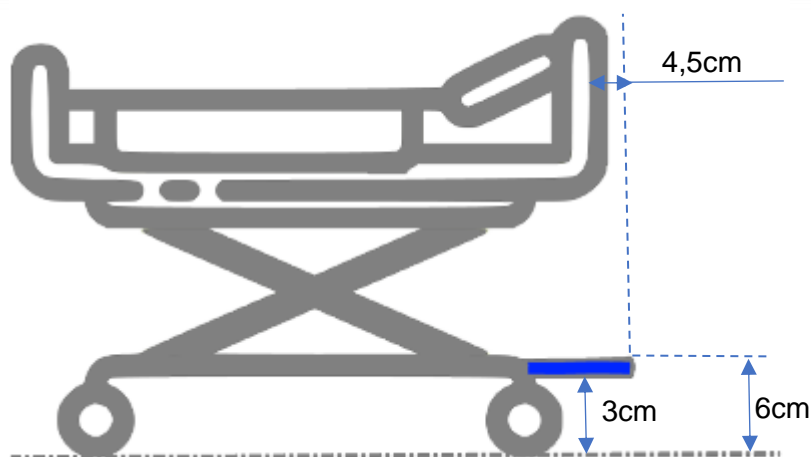
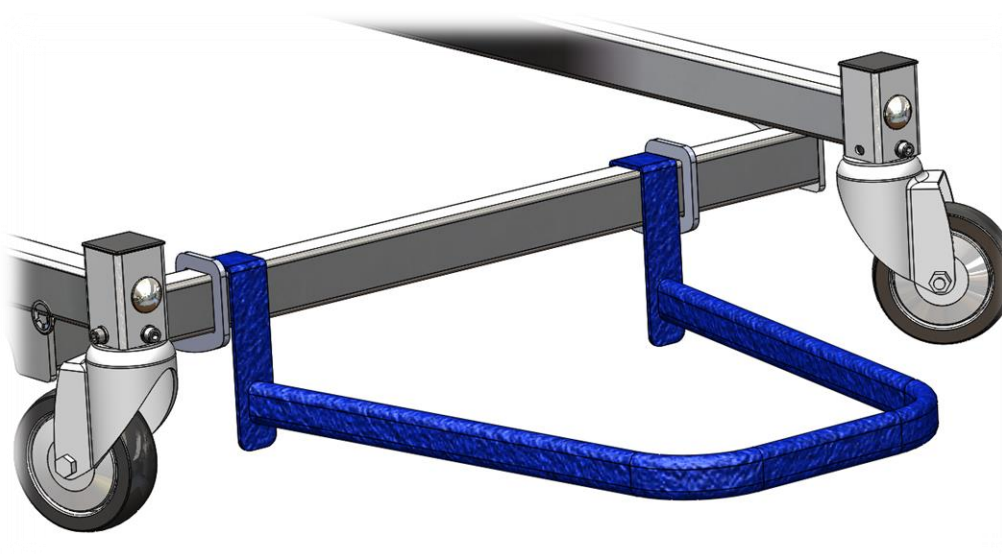
9.5. Pescante de ángulo y varilla porta suero

En caso de trastornos psico-comportamentales del paciente, es necesario asegurar el tallo a la cama con el tornillo y la arandela provistos.



10. UTILIZACION DE LOS ELEMENTOS ESPECIFICOS

10.1. Colocacion del kit de carga lateral A674-00



10.2. Bateria (opción K)

Copia de seguridad de la batería (opcional) permite realizar 22 ciclos completos de la cama cuando no está conectado a la red eléctrica.

Después de 22 ciclos, un pitido indicará la necesidad de volver a conectar la cama para recargar la batería. Sin embargo, dispone de un rango de un ciclo completo, sin volver a conectar.

Recomendaciones de uso:

Cualquier nueva batería se debe cargar 24 horas antes de su primer uso.

De este modo se obtiene la carga máxima de las baterías y aumentar su vida útil.

Condiciones de almacenamiento:

Estos deben ser recargados si la fecha de producción indicada en la etiqueta es mayor o igual a 12 meses.

Temperatura de almacenamiento	-10°C à +40°C
-------------------------------	---------------

Reemplazo

Es necesario cambiar la batería si ya no puede realizar 5 ciclos completos, cuando la cama no está conectado a la red eléctrica.

Desconecte el cable de la batería de la caja de alimentación

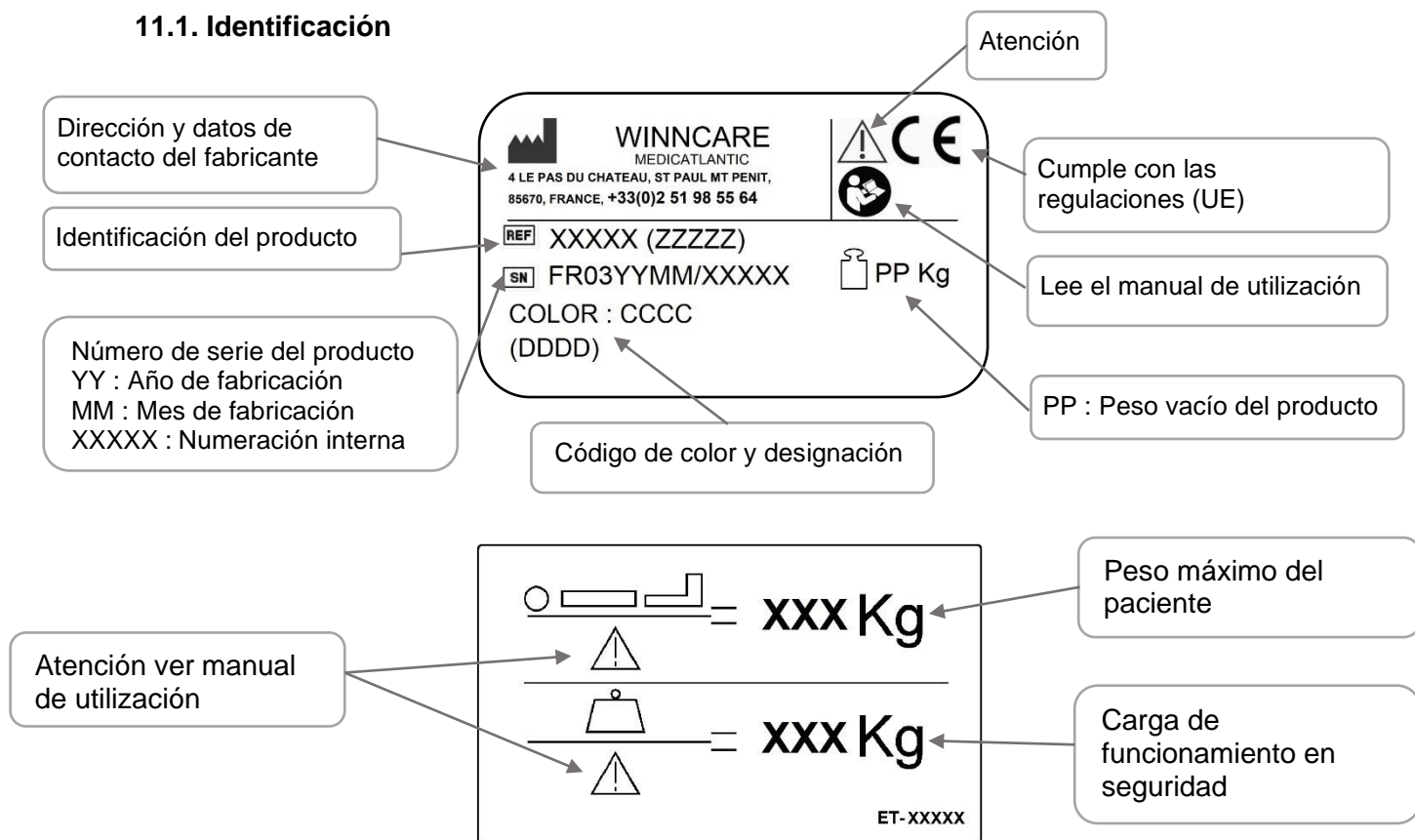
Instale la nueva batería en el orden inverso al de desmontaje.

11. MANTENIMIENTO



No se debe realizar ningún mantenimiento en presencia de un paciente en la cama.

11.1. Identificación

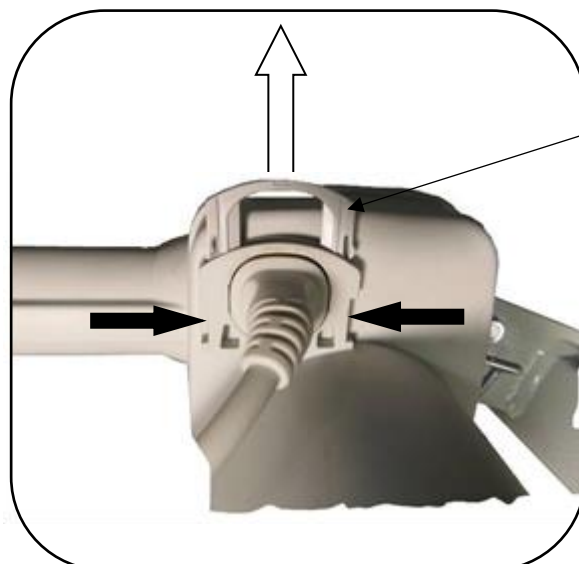


11.2. Instrucciones del desmontaje de los motores



Desconecte el enchufe del dispositivo.

- Efectuar el desmontaje en vacío o con la cama en posición de lado
- En caso de desmontaje en cualquier otra posición, sujetar con firmeza las piezas móviles con el fin de evitar cualquier cizallamiento.
- Desbloquear los clips de seguridad ①, desconectar los cables de alimentación de los motores y retirarlos de las placas de fijación. desconectar los cables de alimentación de los motores y retirarlos de las placas de fijación.
- Montar los motores en su lugar y en el mismo sentido que los de origen.



11.3. Mantenimiento

Control de calidad de las camas médicas se realizará por el personal técnico o biomédicos capacitados y teniendo en cuenta las condiciones normales de utilización especificadas en la guía del usuario, en una cama con sus accesorios, incluyendo barreras si es necesario.

La cama debe estar disponible para llevar a cabo todo el control de calidad al menos una vez al año, sino también a pedido especial y mantenimiento correctivo en el rendimiento que podría verse afectada por la intervención. Sin embargo, para ahorrar tiempo esto puede estar asociado con el mantenimiento preventivo. En este caso, no es útil para hacer un examen más detenido de los resultados ya controlado.

RECOMENDACIONES DE MANTENIMIENTO PREVENTIVO:

El mantenimiento preventivo debe garantizarse de acuerdo con nuestras especificaciones y como mínimo una vez al año por el organismo o la persona que ha instalado la cama.

Entre dos prestaciones de servicio, y como mínimo una vez al año, deben realizarse las siguientes operaciones:

- Verificación de la fijación de los cables eléctricos a lo largo de los montantes metálicos con el fin de prevenir el cizallamiento de estos cables durante el funcionamiento de la altura variable.
- Verificación del correcto estado del conjunto de los cables eléctricos y enchufes del dispositivo. Reemplazo si se constata la menor alteración (desgaste, cizallamiento, deterioro, etc.).
- Verificación del aspecto exterior (rastros de humedad y buen estado general de los capós de protección, en particular) y del correcto funcionamiento de los motores y gatos.
- Verificación del correcto funcionamiento del dispositivo (prueba del conjunto de las funcionalidades).
- Verificación del correcto estado del marco, del somier y de las articulaciones mecánicas de la cama.

Cuando el mantenimiento se realiza en el domicilio del paciente en el marco de un contrato de larga duración, el instalador deberá además:

- Controlar la instalación del dispositivo (verificar que no haya habido modificación contraria a las consignas de seguridad aportada por el usuario desde la instalación).
- Recordar las consignas de seguridad a los usuarios.

-Todas las operaciones de instalación y de mantenimiento preventivo deben registrarse. Véase el siguiente modelo de cuadro. Este registro debe conservarse en un lugar determinado durante toda la vida útil del dispositivo.

11.4. Hoja de control de cama médica

MANTENIMIENTO ANUAL DE CAMAS MÉDICAS

IDENTIFICACIÓN

UBICACIÓN

Marca – Modelo tipo :					
Fecha de fabricación :					
Nº de serie o de parque :					
Entorno de aplicación	1	2	3	4	5

CONTROL VISUAL

	No aplicable	Verdadero	No conforme
Identificación / etiqueta		<input type="radio"/>	<input type="radio"/>
Limpieza general		<input type="radio"/>	<input type="radio"/>
Condición y fijación de los paneles de cabeza y pies	<input type="radio"/>	<input type="radio"/>	<input type="radio"/>
Pescante (fijación y correa)	<input type="radio"/>	<input type="radio"/>	<input type="radio"/>
Zona de dormir (colchón)		<input type="radio"/>	<input type="radio"/>
Apriete de pernos, eje y fijación de pasadores		<input type="radio"/>	<input type="radio"/>
Corrosión, soldadura		<input type="radio"/>	<input type="radio"/>
Mandos a distancia (botones, indicadores, sistema de bloqueo)		<input type="radio"/>	<input type="radio"/>
Barreras			
Distancia entre la cabecera y la barrera (<60 mm) *	<input type="radio"/>	<input type="radio"/>	<input type="radio"/>
Espaciado entre 1/2 barrera (<60 o> 318 mm) *	<input type="radio"/>	<input type="radio"/>	<input type="radio"/>
Condición, dirección de instalación, adaptación a la cama ...	<input type="radio"/>	<input type="radio"/>	<input type="radio"/>

CONTROLE FUNCIONAL

	No aplicable	Verdadero	No conforme
Piezas móviles (altura variable, elevador de respaldo, de piernas, Trendelenburg ...)		<input type="radio"/>	<input type="radio"/>
Mando a distancia incluido con funciones de bloqueo		<input type="radio"/>	<input type="radio"/>
Ruedas (giro, rodamiento, etc.)		<input type="radio"/>	<input type="radio"/>
Frenos (bloqueo)		<input type="radio"/>	<input type="radio"/>
Fijación de barreras y bloqueo en posición alta (cerrada)	<input type="radio"/>	<input type="radio"/>	<input type="radio"/>
Ausencia de molestias sonoras (chirridos, lubricaciones)		<input type="radio"/>	<input type="radio"/>

CONTROLE CPR

	No aplicable	Verdadero	No conforme
Escamoteo del panel de cabeza de cama en caso de urgencia (Envir. 1 et 2)	<input type="radio"/>	<input type="radio"/>	<input type="radio"/>
Puesta en posición horizontal de urgencia del elevador de espalda	<input type="radio"/>	<input type="radio"/>	<input type="radio"/>

CONTROLE ELECTRICICO

	No aplicable	Verdadero	No conforme
Estado de los cables eléctricos, enchufes y conectores		<input type="radio"/>	<input type="radio"/>
Buen estado de los órganos eléctricos (alimentación, motores, cajas, etc.)		<input type="radio"/>	<input type="radio"/>
Ensayo recurrente de acuerdo con la norma NF EN 62353 (véase el informe de ensayo para más detalles)	<input type="radio"/>	<input type="radio"/>	<input type="radio"/>

Mantenimiento en servicio : SI SI sujeto al tratamiento de las observaciones NO

Obsolescencia : Nuevo  Anticuado

COMENTARIOS

Hecho el :		
Appellido :	Firma y sello del técnico	Firma del cliente

11.5. Limpieza y desinfección

La limpieza a alta presión, la máquina, el túnel de lavado o al chorro está prohibida. Desconectar el cordón de alimentación de la red.

Verificar que todos los elementos eléctricos estén conectados entre sí. Se deben utilizar o bloquear todas las tomas de la caja de alimentación, de lo contrario, no se garantiza la estanqueidad de esta caja.

Limpiar las envolturas eléctricas de los gatos y del mando con hilo, a través de un paño impregnado con un detergente-desinfectante.

La cama médica es un dispositivo no crítico que justifica una desinfección de “Bajo nivel”. Atraemos su atención sobre el hecho de que las preconizaciones mostradas más abajo son formalizadas respetando las recomendaciones de buenas prácticas, pero no equivalen a un protocolo. Consultar al servicio de higiene hospitalaria.

➤ OBJETIVO

Renovar la cama y evitar la transmisión de gérmenes de un paciente a otro.

Suprimir toda contaminación orgánica mediante:

- una acción mecánica (detersión)
- una acción química (desinfección)

➤ INDICACIÓN

Limpieza física y bacteriológica de la cama y de sus accesorios.

➤ MATERIAL

Toallitas de microfibras

Detergente o Detergente-Desinfectante (DD° de Superficie) marcado CE y Desinfectante de superficie (Derivados clorados, base alcohólica < 30%)

Atención: los productos DD y la lejía no deben ser utilizados puros. Se debe aplicar un tiempo de remanencia según las preconizaciones del fabricante de los desinfectantes (tiempo de secado igual a menudo al tiempo de remanencia sin presencia humana). (Consulte las instrucciones)

Aparato de vapor de tipo SANIVAP con accesorios

➤ TÉCNICA

- Mantenimiento diario mediante un producto DD de superficie aplicado en una operación.
- Mantenimiento a la salida del paciente o periódica mediante el procedimiento de *Biolimpieza* respetando 3 operaciones:
 - o La limpieza es realizada mediante una bayeta impregnada en una solución detergente o Detergente-Desinfectante (DD) de superficie.
 - o El enjuague es realizado mediante una bayeta enjuagada con agua limpia.
 - o La desinfección es realizada mediante una bayeta impregnada en una solución desinfectante de superficie.
- Mantenimiento específico por los prestadores de servicios después de retirar la cama del establecimiento:
 - o Elimine el embalaje después de la descontaminación del interior por pulverización de una solución Detergente-Desinfectante.
 - o Operación de *Bio limpieza*, o,
 - o Limpieza al vapor (accesorio con cinta de microfibras) de las diferentes superficies planas y de los listones del somier. Cambiar con regularidad las mopas de lavado para evitar toda carga acuosa. Limpieza con boquilla de vapor de las partes difícilmente accesibles (ruedas, articulaciones después de su apertura, ángulos, etc.). Para los tubos, utilizar la boquilla de vapor con una bayeta de microfibra. No dirigir directamente la boquilla sobre las cajas eléctricas y los accionadores.
 - o Secado con aire comprimido de las articulaciones.

Atención: Desinfección de los gatos, las cajas eléctricas y los telemandos con una toallita de microfibras impregnada en producto desinfectante.

No enjuagar ni secar.

Control del buen funcionamiento de las diferentes funciones de la cama.

Reparación si es necesario.

Embalaje de la cama con una película termorretráctil.

Atención:

- Aplicar las medidas preconizadas por el servicio de higiene hospitalaria en el caso de medidas de precauciones complementarias (Precauciones de contacto, Gotitas, Aire).
- El uso de una solución de lejía a más de 5000 ppm (0,5% de cloro activo) debe estar justificado por un riesgo microbiológico y esta debe ser aplicada el tiempo necesario (Riesgo de envejecimiento de ciertos materiales con el tiempo - especialmente el color).
- La concentración de las soluciones desinfectantes de superficie de base alcohólica debe ser inferior a 30 %.

Observación: el uso de un procedimiento de desinfección terminal es compatible con la cama médica y sus accesorios.



Producto de uso externo; no tragar, conservar lejos del calor y evitar el contacto con los ojos.

11.6. Longevidad

La longevidad en condiciones normales de uso y de mantenimiento es de 8 años para camas y de 5 años para accesorios y paneles.

11.7. Garantías

- El conjunto de nuestras fabricaciones están garantizadas contra cualquier defecto de fabricación, si se cumplen las condiciones normales de utilización y de mantenimiento.
- No se tienen en cuenta los costes de mano de obra, correspondientes a los cambios de las estructuras o piezas bajo garantía.
- Por lo que se refiere a las duraciones de garantías específicas a cada producto, sírvase remitirse a las condiciones generales de venta.
- Durante cualquier correspondencia para un eventual mantenimiento, es obligatorio comunicarnos las indicaciones que figuran en la etiqueta de identificación de la cama y en los elementos eléctricos si están concernidos.
- El reemplazo se efectúa por el suministro de piezas de origen dentro del límite de la duración de la garantía por nuestra red de reventa que determina el principio del período de garantía.
- Con el fin de permitir una buena aplicación de esta garantía y también evitar cualquier facturación, el retorno de las piezas defectuosas es obligatorio.

11.8. Solución de problemas

CULPA	POSIBLE CAUSA	AYUDA	
Toda la cama no está funcionando	La cama no está alimentado eléctricamente	Compruebe la conexión de la fuente de alimentación (LED verde en la base de alimentación)	
	El mando a distancia está totalmente bloqueado	El desbloqueo del mando a distancia	
	El mando a distancia de infrarrojos no se suministra o no está conectado al receptor.	Franja de la lengua protectora cubierta posterior Compruebe las pilas	Invertir el pequeño contactor en la parte superior del mando a distancia
			Uno o más cables no están conectados
	Uno o los cables se cortan o pellizcado	Controlar el estado y los cables eléctricos	
	Un elemento eléctrico está defectuoso	Contactar al servicio post-venta	
Toda la cama no está funcionando, suena un pitido corto y discontinua al pulsar una tecla en el control remoto	La caja de conexión se encuentra en mora	Realizar un restablecimiento de la caja de conexión (§ inicialización del sistema eléctrico) o contactar al servicio post venta si es imposible	
Suena un pitido continuo cuando se pulsa una tecla en el control remoto	La batería de reserva ha alcanzado su último ciclo	Volver a conectar el adaptador de la cama para recargar la batería	
Suena un pitido largo y discontinuo cuando la cama está en la posición superior (caso normal)	La cama ya no se frena (posición sobre ruedas, evento normal)	Presione la tecla de abajo de la altura variable para quitar las ruedas de ajuste (de uso normales)	
La función de la cama seleccionada no funciona	La función está bloqueada en el control remoto	Desbloquear la función del mando a distancia	
	El movimiento ha alcanzado su límite	Accionar la dirección opuesta de movimiento en el control remoto	
	Un miembro exterior bloques el mecanismo	Retire el elemento de bloqueo	
	Uno o más cables no están conectados	Comprobar la conexión correcta de los cables eléctricos Comprobar la presencia de secuencias de anti-dolorosas en las conexiones de los cables	Uno o los cables se cortan o pellizcado
			Uno o los cables se cortan o pellizcado
	Un elemento eléctrico está defectuoso	Contactar al servicio post-venta	
La función de la cama seleccionada se interrumpe durante el movimiento	El movimiento ha alcanzado su límite	Accionar la dirección opuesta de movimiento en el control remoto	
	El movimiento ha alcanzado una posición almacenada (caso normal)	Soltar el botón del mando a distancia y pulse de nuevo (ciclo normal)	
	Un miembro exterior bloques el mecanismo	Retire el elemento de bloqueo	
La cama no puede ser movido / tiene dificultad para mover	La rueda de ajuste no se realiza o incompleta	Pulse el mando a distancia para la rueda de ajuste a una parada del movimiento	
	Rueda direccional interfiere con el movimiento	Poner el pedal en la posición 4 ruedas libres	
	Un miembro exterior bloques el mecanismo	Retire el elemento de bloqueo	
	Uno o más ruedas son defectuosos	Contactar al servicio post-venta	

12. CONDICIONES DE DESECHO

Se impone el desecho del producto si ya no se respetan las exigencias esenciales, en particular, cuando el producto ya no posee sus características de origen y éste no ha sido objeto de una recuperación en el proceso de fabricación.

Por lo tanto, será necesario tomar las disposiciones para que éste ya no sea utilizable para la función que se le definió previamente.

Al desecharlo, deberá respetar las normas medioambientales vigentes.



El símbolo de la papelera tachada indica que los elementos eléctricos del producto Winncare se consideran aparatos eléctricos y electrónicos (EEE), sujeto a la Directiva 2012/19/UE de la Unión Europea y al Consejo sobre la clasificación de los equipos eléctricos y electrónicos (DEEE) ; baterías y acumuladores pueden ser utilizados en estos productos están dentro del alcance de la Directiva 2006/66 / CE, de 6 de septiembre de 2006, la Unión Europea y al Consejo sobre pilas y acumuladores ya los residuos de pilas y acumuladores. El producto completo y / o sistema eléctrico fácilmente extraíbles y las baterías / acumuladores dentro Winncare productos debe ser tratado separadamente en los países de la UE.

Para Francia y los territorios franceses de ultramar, Winncare aporta soluciones de reciclaje adaptados a los equipos eléctricos y electrónicos (EEE), la información se encuentra disponible en la página web <http://www.winncare.fr> o contactando con el Servicio Entorno Winncare en el No. +33 (0)2.51.98.55.64

Winncare le anima a minimizar los posibles efectos de los residuos en el entorno y la salud pública en todos los países, siguiendo las leyes locales sobre la clasificación, separación de residuos de aparatos eléctricos y electrónicos (EEE) y las baterías y acumuladores.

WINCARE
F r a n c e

4 Le Pas du Château
85670 SAINT PAUL MONT PENIT
TEL : +33 (0)2.51.98.55.64
FAX : +33 (0)2.51.98.59.07
Email : info@medicatlantic.fr
Site Internet : <http://www.winnicare.fr>