

# WINNOCARE

F r a n c e

4 Le Pas du Château  
85670 SAINT PAUL MONT PENIT

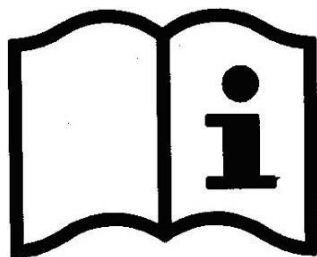
TEL : +33 (0)2 51 98 55 64

FAKS : +33 (0)2 51 98 59 07

E-mail : [info@medicatlantic.fr](mailto:info@medicatlantic.fr)

Strona internetowa : <http://www.winnocare.fr>

## Instrukcja obsługi XXL XPRESS (XA1...) XXL DIVISYS (XB1...)



580200 Polonais

Stworzenie 2017\_01\_01  
Aktualizacja 2020\_05\_01



<b>1. TRANSPORT I PRZECHOWYWANIE</b>	<b>4</b>
<b>2. WARUNKI UŻYTKOWANIA</b>	<b>4</b>
<b>3. ZALECENIA OGÓLNE</b>	<b>4</b>
<b>3.1. WYMAGANIA WSTĘPNE PRZED UŻYCIEM I INSTRUKCJE UŻYTKOWANIA</b>	<b>4</b>
3.1.1. PRZESZKOLENIE I KWALIFIKACJE UŻYTKOWNIKA WYROBU	4
3.1.2. WSKAZANIA	5
3.1.3. PRZECIWWSKAZANIA	5
<b>3.2. KORZYŚCI KLINICZNE, WYDAJNOŚĆ URZĄDZENIA, MECHANIZM DZIAŁANIA W ZALEŻNOŚCI OD FUNKCJI, OPCJI LUB AKCESORIÓW</b>	<b>5</b>
3.2.1. CHARAKTERYSTYKA WYDAJNOŚCIOWA WYROBU	5
3.2.2. OCZEKIWANE KORZYŚCI KLINICZNE	5
3.2.3. INFORMACJE DLA PRACOWNIKÓW SŁUŻBY ZDROWIA	5
<b>3.3. WSKAZOWKI BEZPIECZENSTWA</b>	<b>5</b>
<b>3.4. PARAMETRY ELEKTRYCZNE</b>	<b>7</b>
3.4.1. DANE ELEKTRYCZNE	7
3.4.2. KOMPATYBILNOŚĆ ELEKTROMAGNETYCZNA	8
3.4.3. EKWIPOWOTENCJALNOŚĆ	9
<b>4. KOMPATYBILNE PANELE ŁÓŻEK O SZEROKOŚCI 120/140/160CM</b>	<b>10</b>
<b>5. KOMPATYBILNE AKCESORIA</b>	<b>11</b>
<b>6. UŻYTKOWANIE</b>	<b>12</b>
<b>6.1. ZASTOSOWANIE ŁOZKA</b>	<b>12</b>
<b>6.2. SPECJALNE WSKAZOWKI BEZPIECZENSTWA</b>	<b>12</b>
6.2.1. RYZYKA SZCZĄTKOWE I DZIAŁANIA NIEPOŻĄDANE	12
<b>6.3. OPIS OGÓLNY</b>	<b>13</b>
<b>6.4. PARAMETRY TECHNICZNE</b>	<b>13</b>
6.4.1. WYMIARY	13
6.4.2. CIĘŻAR	15
6.4.3. POZIOM DŹWIĘKU	16
6.4.4. KOMPONENTY ELEKTRYCZNE	16
6.4.5. WSKAZNIK OCHRONY PRZED PRZEDOSTAWIANIEM SIĘ PYŁOW I CIECZY	16
<b>6.5. PODŁĄCZENIA ELEKTRYCZNE</b>	<b>17</b>
<b>6.6. PILOT</b>	<b>18</b>
6.6.1. PILOT HB02X (BLOKOWANIE I ODBLOKOWYWANIE)	18
<b>6.7. HAMOWANIE</b>	<b>19</b>
6.7.1. INDYWIDUALNY UKŁAD HAMOWANIA	19
6.7.2. CENTRALNY UKŁAD HAMOWANIA	19
<b>7. MONTAŻ I DEMONTAŻ</b>	<b>20</b>
<b>7.1. MONTAŻ ŁOZKA XXL XPRESS</b>	<b>20</b>
<b>7.2. MONTAŻ ŁOZKA XXL XPRESS I ŁOZKA XXL DIVISYS</b>	<b>24</b>
<b>7.3. DEMONTAŻ</b>	<b>27</b>
<b>8. FUNKCJONOWANIE PŁASZCZYZNY PODSTAWY</b>	<b>29</b>
<b>8.1. PODNOSZENIE OPARCIA</b>	<b>29</b>
8.1.1. STANDARDOWY UKŁAD PODNOSZENIA OPARCIA	29

8.1.2. UKŁAD PODNOSZENIA OPARCIA Z PRZESUNIECIEM	29
8.1.3. AWARYJNE ROZŁĄCZANIE UKŁADU PODNOSZENIA OPARCIA (RESUSCYTACJA KRAZENIOWO-ODDECHOWA)	30
<b>8.2. UKŁAD PODNOSZENIA NOG</b>	<b>30</b>
8.2.1. UKŁAD PODNOSZENIA NOG Z LEWARKIEM (C/)	30
8.2.2. UKŁAD PODNOSZENIA NOG Z UKŁADEM ZGINANIA (P/)	30
<b>9. ZAKŁADANIE AKCESORIÓW</b>	<b>30</b>
<b>9.1. PANELE</b>	<b>30</b>
<b>9.2. BARIERKI METALOWE</b>	<b>31</b>
<b>9.3. BARIERKI DREWNIANE</b>	<b>32</b>
<b>9.4. ALUMINIOWE BARIERKI POŁOWICZNE</b>	<b>33</b>
<b>9.5. SŁUPEK I WYSIEGNIK NA KROPLÓWKĘ</b>	<b>34</b>
<b>10. KONSERWACJA</b>	<b>35</b>
<b>10.1. DANE IDENTYFIKACYJNE</b>	<b>35</b>
<b>10.2. INSTRUKCJE DOTYCZĄCE DEMONTAŻU SILNIKÓW</b>	<b>35</b>
<b>10.3. KONSERWACJA</b>	<b>36</b>
<b>10.4. KARTA KONTROLI ŁOZEK MEDYCZNYCH</b>	<b>37</b>
<b>10.5. CZYSZCZENIE I DEZYNFEKCJA</b>	<b>38</b>
<b>10.6. OKRES EKSPLOATACJI</b>	<b>39</b>
<b>10.7. GWARANCJE</b>	<b>39</b>
<b>10.8. PRZEWODNIK ROZWIĄZYWANIA PROBLEMÓW</b>	<b>40</b>
<b>11. UTYLIZACJA</b>	<b>41</b>

Szanowni Państwo,

Dokonali Państwo zakupu łóżka medycznego WINNCARE wraz z akcesoriami. Serdecznie dziękujemy za zaufanie okazane naszej firmie.

Nasze wyroby medyczne klasy I zostały zaprojektowane i wyprodukowane zgodnie z załącznikiem VIII do rozporządzenia (UE) 2017/745.

Są one testowane zgodnie z normą IEC 60601-2-52 (2010) we wszystkich konfiguracjach handlowych, wraz z panelami i akcesoriami produkowanymi przez naszą firmę, aby zapewnić maksymalny poziom bezpieczeństwa i najlepsze parametry wydajnościowe.

W związku z powyższym, ściśle przestrzeganie zalecanych przez firmę WINNCARE warunków użytkowania oraz wykorzystywanie wyłącznie oryginalnych paneli i akcesoriów zapewnia zachowanie praw gwarancyjnych określonych w zawartej umowie oraz całkowite bezpieczeństwo użytkowania łóżka i jego akcesoriów.

## 1. TRANSPORT I PRZECHOWYWANIE

Podczas transportu łóżko musi znajdować się w pozycji dolnej, zamocowane pasami i odpowiednio zabezpieczone. Pilot przewodowy i przewód zasilania elektrycznego są zamocowane do podstawy materaca.

Panele po stronie głowy i stóp są zabezpieczone i zamocowane pasami na płaszczyźnie podstawy.

Łóżko powinno być przewożone w pozycji pionowej, w oryginalnym opakowaniu, zgodnie ze wskazówkami zamieszczonymi na opakowaniu.



Absolutnie zabronione jest ustawianie przesyłek, których ciężar przekracza 60kg/m<sup>2</sup> jedna na drugiej, niezależnie od pozycji. Przed przystąpieniem do transportu lub demontażu łóżka, należy zamocować układ podnoszenia oparcia i układ podnoszenia nóg do ramy podstawy materaca.

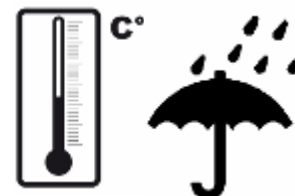
## 2. WARUNKI UŻYTKOWANIA

Łóżka wraz z panelami i akcesoriami muszą być przewożone i przechowywane w temperaturze otoczenia, od -10°C do +50°C.

Łóżka wraz z panelami i akcesoriami muszą być użytkowane w temperaturze otoczenia od +10°C do 38°C.

Wilgotność względna musi zawierać się w zakresie od 30% do 75%.

Ciśnienie atmosferyczne musi zawierać się w zakresie od 700hPa do 1060hPa



Należy ściśle przestrzegać zalecanych warunków użytkowania.

## 3. ZALECENIA OGÓLNE

Przed rozpoczęciem użytkowania należy bardzo dokładnie przeczytać niniejszą instrukcję obsługi. Zawiera ona zalecenia dotyczące użytkowania i konserwacji, zapewniające najwyższy poziom bezpieczeństwa.

Najnowsza zaktualizowana wersja tej instrukcji jest dostępna na naszej stronie internetowej [www.winncare.fr](http://www.winncare.fr).

W zależności od posiadanych wersji lub opcji, zdjęcia, obrazy i schematy przedstawione w niniejszej instrukcji mogą nie odpowiadać dokładnie wyglądowi produktu.

### 3.1. Wymagania wstępne przed użyciem i instrukcje użytkowania

#### 3.1.1. Przeszkolenie i kwalifikacje użytkownika wyrobu

Szkolenie użytkowników musi zostać przeprowadzone przez osoby przeszkolone i zatwierdzone przez uprawnione instytucje, w szczególności w odniesieniu do bezpieczeństwa i zgłaszania niezgodności.



**Użytkownik lub personel musi być przeszkolony i poinformowany co do zagrożeń związanych z użytkowaniem łóżka. Produkt nie może być wykorzystywany przez dzieci, należy również zachować szczególną ostrożność, jeżeli jest użytkowany przez osoby, które nie dysponują pełnymi zdolnościami umysłowymi.**

### **3.1.2. Wskazania**

Pacjent, który czasowo lub trwale utracił autonomię ruchową z powodu choroby lub niepełnosprawności.

### **3.1.3. Przeciwwskazania**

Do określenia przez lekarza przepisującego w zależności od stanu pacjenta i prowadzonego leczenia oraz rodzaju wykorzystywanych akcesoriów. Masa ciała pacjenta wyższa niż określona przez bezpieczne obciążenie robocze.

## **3.2. Korzyści kliniczne, wydajność urządzenia, mechanizm działania w zależności od funkcji, opcji lub akcesoriów**

### **3.2.1. Charakterystyka wydajnościowa wyrobu**

Zmienna wysokość (ergonomia w zakresie opieki, pomoc w przenoszeniu), łóżko niskie (ograniczenie ewentualnych obrażeń w wyniku upadku z łóżka), układ odchylania, układ nachylania, układ podnoszenia klatki piersiowej, układ podnoszenia nóg, pozycja płaska, pozycja fotela (dla zachowania lub poprawy stanu fizjologicznego i/lub psychologicznego, pomoc w prowadzeniu opieki), podniesienie klatki piersiowej o 30° i/lub do pozycji Fowlera lub pół-Fowlera (pomoc w zapobieganiu odleżynom), odchylenie o 5° (pomoc w podnoszeniu się), bariery (ochrona pacjenta i/lub opiekunów), ogranicznik boczny (stabilność materaca), zdejmowane panele łóżka (zapobieganie spadaniu z łóżka, stała pomoc w chodzeniu, ułatwienie pielęgnacji głowy i stóp).

### **3.2.2. Oczekiwane korzyści kliniczne**

Zachowanie stanu zdrowia pacjenta, jego mobilności i aktywności oraz możliwości przemieszczania się. Zmniejszenie negatywnych konsekwencji zespołu unieruchomienia. Ochrona zdrowia i bezpieczeństwa użytkowników lub innych osób.

### **3.2.3. Informacje dla pracowników służby zdrowia**

Należy określić możliwe kombinacje ryzyka i korzyści dla każdego zamierzonego zastosowania. Należy ocenić poziom zdolności i zrozumienia przez pacjenta sposobu obsługi podwieszanego pilota oraz wiedzy opiekunów na temat funkcjonalności łóżka medycznego i jego akcesoriów.

Każdy poważny incydent związany z produktem powinien zostać zgłoszony producentowi i właściwemu organowi nadzoru państwa członkowskiego użytkownika i/lub pacjenta. Należy zawiadomić właściwy organ, jeśli uważasz lub masz powód, by sądzić, że wyrób stanowi poważne ryzyko lub został sfałszowany.

## **3.3. Wskazówki bezpieczeństwa**

Łóżko spełnia wszystkie wymagania dotyczące kompatybilności elektromagnetycznej. Pomimo tego, niektóre urządzenia mogą zakłócać jego działanie - w takim przypadku należy ustawić je w większej odległości lub zaprzestać ich użytkowania.

Łóżko stanowi urządzenie medyczne, nie może więc w być w jakikolwiek sposób modyfikowane. Należy zapewnić jego pełną identyfikowalność, także jeśli chodzi o panele i akcesoria.

W przypadku montowania innych urządzeń medycznych, które nie zostały przewidziane przez producenta łóżka, należy koniecznie sprawdzić zgodność całego utworzonego w ten sposób zestawu i opracować Deklarację zgodności UE nowego urządzenia medycznego.

Prace dotyczące naprawy części elektrycznych (siłownik, skrzynka zasilania, pilot przewodowy itd.) mogą być prowadzone wyłącznie przez ich producenta, firmę Linak.

Łóżko to urządzenie, które nie jest przeznaczone do użycia w obecności łatwopalnych mieszanin znieczulających z powietrzem, tlenem lub podtlenkiem azotu.

Dozwolone obciążenia (patrz charakterystyka łóżka) muszą być rozłożone równomiernie na całej powierzchni podstawy materaca.

Kiedy łóżko jest wykorzystywane, nie wolno używać równocześnie wszystkich silników (może być używany tylko jeden silnik, za wyjątkiem funkcji podnoszenia przez 2 silniki lub funkcji działania równoczesnego).

Po każdym użytkowaniu łóżka i podczas jakichkolwiek zabiegów dotyczących pacjenta, hamulec łóżka musi być zaciągnięty.

Po każdym użytkowaniu łóżka i kiedy leży w nim pacjent, łóżko powinno być ustawione w pozycji dolnej, aby ograniczyć wysokość ewentualnego upadku osoby nieświadomej lub wykonującej nagłe ruchy. Nie należy zapominać o zablokowaniu funkcji (jeżeli opcja jest dostępna).

Podczas zmiany wysokości lub kąta nachylenia poszczególnych części łóżka należy upewnić się, że żadne przedmioty lub części ciała pacjenta bądź personelu medycznego nie mogą znaleźć się pomiędzy łóżkiem, panelami, akcesoriami i posadzką lub pomiędzy panelami a podstawą, bądź pomiędzy krzyżakami.

Nie należy siadać z boku układu podnoszenia oparcia lub układu podnoszenia nóg, kiedy nie są one ustawione płasko.

W przypadku długotrwałego użytkowania pozycji półsiedzącej z kątem nachylenia klatki piersiowej przekraczającym 50°, zalecamy modyfikowanie pozycji pacjenta co 2 godziny.

Podczas przemieszczania łóżka należy uważać, aby przewód nie mógł znaleźć się w kontakcie z posadzką i kółkami.

Jeżeli konieczne jest wykorzystywanie adaptera, przewodu przedłużającego lub listwy zasilającej, należy sprawdzić, czy ich parametry są zgodne z parametrami urządzenia.

Podłączenie wtyczki zasilacza musi być wykonane w sieci elektrycznej zgodnej z obowiązującymi normami i odpowiadać napięciu wskazanemu na urządzeniu.

Przed jakimkolwiek przemieszczaniem łóżka należy wyjąć wtyczkę z gniazdka zasilania.

Nie należy ciągnąć za przewód zasilający, aby wyjąć wtyczkę z gniazdka zasilania.

Podczas wykonywania jakichkolwiek prac należy uważać, aby przewody elektryczne silników i pilota nie mogły zostać przytrzaśnięte lub zapętlone.

Kiedy pilot przewodowy nie jest używany, powinien on być zamocowany do panelu po stronie głowy.

W przypadku korzystania z podczerwieni zdalnego sterowania, WINNCARE zezwala na obecność tylko jeden łóżko pojedynczego w tym samym pokoju (lub w zamkniętym otoczeniu) lub drugiego łóżka tylko wtedy, gdy opcje podczerwieni 2 łóżek są różne (I i I1).

Należy w regularnych odstępach czasu sprawdzać stan przewodów. W razie stwierdzenia jakiegokolwiek uszkodzenia lub kiedy konieczne jest przeprowadzenie prac naprawczych, należy zawiadomić osobę odpowiedzialną za utrzymanie łóżka w celu wykonania niezbędnych napraw. W razie jakichkolwiek wątpliwości co do montażu, użytkowania lub konserwacji, bądź w celu zgłoszenia nieprawidłowego funkcjonowania lub jakichkolwiek nieprzewidzianych zdarzeń, należy skontaktować się z dostawcą produktu lub firmy Winnicare.

Aby zapewnić najwyższy poziom bezpieczeństwa, można zmodyfikować barierki boczne (patrz informacje dotyczące akcesoriów).

Barier nie powinno się wykorzystywać do manipulowania lub przemieszczania łóżka medycznego.

Aby zwiększyć poziom autonomii pacjenta, można wykorzystać wyposażenie wspomagające przemieszczanie się (S.A.M.<sup>TM</sup>).

Należy ściśle przestrzegać zaleceń dotyczących czyszczenia.

Należy używać wyłącznie oryginalnych części i akcesoriów, których dystrybucja jest prowadzona przez firmę WINNCARE, które zapewniają utrzymanie najwyższego poziomu bezpieczeństwa i zachowanie zgodności produktu. Nie wolno w żaden sposób modyfikować łóżka.

Nieprawidłowe użytkowanie łóżka grozi jego uszkodzeniem lub odniesieniem obrażeń przez użytkowników i pociąga za sobą unieważnienie gwarancji. Nieprawidłowe użytkowanie oznacza brak przestrzegania wskazówek bezpieczeństwa, zaleceń dotyczących utrzymania oraz normalnego użytkowania łóżka, takich jak: zakaz korzystania z łóżka przez więcej, niż jedną osobę naraz (za wyjątkiem łóżka DUO DIVISYS), użytkowanie na wolnym powietrzu, przemieszczanie łóżka na podłożu o nachyleniu przekraczającym 10° itd.


Łóżko powinno zostać ustawione w pomieszczeniu zapewniającym odpowiednią ilość wolnego miejsca dla wykorzystywania poszczególnych funkcji (modyfikacja wysokości i nachylenia itd.), w szczególności jeżeli łóżko jest wyposażone w słupek lub barierki. Jeżeli ma być wykorzystywany słupek, należy upewnić się, że wysokość pomieszczenia jest wystarczająca.

Unieruchomić kółka za pomocą hamulca.

Gniazdko zasilania musi być łatwo dostępne, aby umożliwić szybkie odłączenie łóżka.

Przed podłączeniem przewodu zasilającego należy upewnić się, że parametry sieci zasilania elektrycznego są zgodne z obowiązującymi normami, a napięcie w sieci odpowiada napięciu skrzynki zasilania.

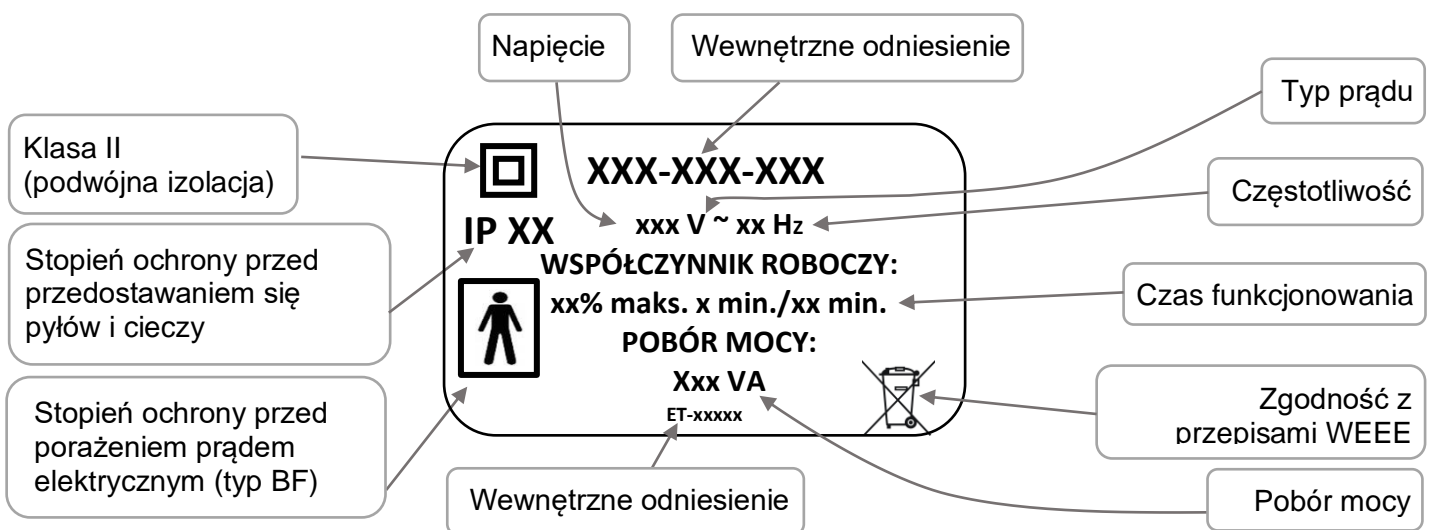
Należy także upewnić się, że przewód zasilający, przewód pilota jak również kable możliwych innych urządzeń są ułożone prawidłowo, aby nie mogły zostać przytrzaśnięte pomiędzy ruchomymi częściami łóżka.



- Prawidłowe działanie urządzenia musi zostać sprawdzone po zakończeniu jego instalacji w sposób zgodny z załączoną do tego dokumentu listą czynności kontrolnych. (Test wszystkich funkcji).
- Pacjent jest zamierzonym operatorem łóżka. Użytkownicy muszą zostać przeszkoleni pod kątem obsługi urządzenia.
- Pacjent i jego bliscy muszą zostać poinformowani o obowiązujących wskazówkach bezpieczeństwa.

### 3.4. Parametry elektryczne

#### 3.4.1. Dane elektryczne



### 3.4.2. Kompatybilność elektromagnetyczna



Łóżko jest urządzeniem elektromedycznym wymagającym specjalnych środków ostrożności dotyczących kompatybilności elektromagnetycznej. Urządzenie należy zainstalować i oddać do użytku zgodnie z informacjami EMC zawartymi w niniejszej instrukcji.



Korzystanie z akcesoriów, przetworników i kabli innych niż określone lub dostarczone przez producenta może powodować wzrost emisji elektromagnetycznej lub spadek odporności urządzenia i może powodować nieprawidłowe działanie.

Łóżko nie wykonuje automatycznie żadnych ruchów, kiedy jest poddane działaniu zakłóceń elektromagnetycznych w granicach określonych powyżej.

Przewodnik i deklaracja producenta - emisje elektromagnetyczne		
Łóżko medyczne (patrz numery referencyjne w spisie treści) jest przeznaczone do wykorzystywania w określonych poniżej warunkach otoczenia elektromagnetycznego. Użytkownik musi upewnić się, że łóżko jest wykorzystywane wyłącznie w takich warunkach		
Test emisji	Zgodność	OTOCZENIE ELEKTROMAGNETYCZNE - PRZEWODNIK
Emisje o częstotliwości radiowej CISPR 11	Grupa 1	Łóżko medyczne (patrz numery referencyjne w spisie treści) wykorzystuje energię radioelektryczną wyłącznie dla swoich funkcji wewnętrznych. W związku z powyższym, emisje energii częstotliwości radiowej są bardzo niskie i nie powinny powodować jakichkolwiek zakłóceń działania znajdujących się w pobliżu urządzeń elektronicznych.
Emisje o częstotliwości radiowej CISPR 11	Klasa B	Łóżko medyczne (patrz numery referencyjne w spisie treści) może być wykorzystywane we wszystkich pomieszczeniach domowych, w tym także podłączonych bezpośrednio do publicznej sieci dystrybucyjnej energii niskiego napięcia w budynkach mieszkaniowych. [ ]
Emisje harmoniczne EN 61000-3-2	Klasa A	
Wahania / skoki napięcia EN 61000-3-3	Zgodne	
Emisje o częstotliwości radiowej CISPR 14-1	Nie dotyczy	Łóżko medyczne (patrz numery referencyjne w spisie treści) nie jest przeznaczone do podłączenia do jakiegokolwiek innego urządzenia.
Przewodnik i deklaracja producenta - kompatybilność elektromagnetyczna		
Łóżko medyczne (patrz numery referencyjne w spisie treści) jest przeznaczone do wykorzystywania w określonych poniżej warunkach otoczenia elektromagnetycznego. Użytkownik musi upewnić się, że łóżko jest wykorzystywane wyłącznie w takich warunkach		
PROBA KOMPATYBILNOSCI	CEI 60601 Poziom ważności	POZIOM ZGODNOSCI
Wyładowania elektrostatyczne EN 61000-4-2	± 8 kV w kontakcie ± 15 kV w powietrzu	± 8 kV w kontakcie ± 15 kV w powietrzu
Promieniowana częstotliwość radiowa EN 61000-4-3	3 V/m 80MHz – 2,7Ghz 80% AM przy 1kHz	3 V/m 80MHz – 2,7Ghz 80% AM przy 1kHz
Pola w pobliżu urządzeń komunikacyjnych RF EN 610004-3	Tabela poniżej	Tabela poniżej
Szybkie stany przejściowe impulsowe EN 61000-4-4	± 2 kV dla linii zasilania ± 1 kV dla linii wejścia/wyjścia Częstotliwość powtarzania przy 100 kHz	± 2 kV dla linii zasilania ± 1 kV dla linii wejścia/wyjścia Częstotliwość powtarzania przy 100 kHz
Skoki napięcia EN 61000-4-5	Tryb różnicowy ± 1 kV Tryb wspólny ± 2 kV	Tryb różnicowy ± 1 kV Tryb wspólny ± 2 kV
Przewodzona częstotliwość radiowa EN 61000-4-6	3V 0,15 – 80 MHz 6 V w paśmie ISM między 0,15 a 80 MHz	3V 0,15 – 80 MHz 6 V w paśmie ISM między 0,15 a 80 MHz
Pola magnetyczne IEC 61000-4-8	30A/m 50 Hz lub 60 Hz	30A/m 50 Hz lub 60 Hz
Spadki napięcia zasilania EN 61000-4-11	0% U <sub>T</sub> ; 0,5 cykl przy 0°, 45°, 90°, 135°, 180°, 225°, 270° i 315° 0% U <sub>T</sub> ; 1 cykl 70% U <sub>T</sub> ; 25/30 cykle przy 0°	0% U <sub>T</sub> ; 0,5 cykl przy 0°, 45°, 90°, 135°, 180°, 225°, 270° i 315° 0% U <sub>T</sub> ; 1 cykl 70% U <sub>T</sub> ; 25/30 cykle przy 0°
Krótkie przerwania napięcia zasilania EN 61000-4-11	0% U <sub>T</sub> ; 250/300 cykle	0% U <sub>T</sub> ; 250/300 cykle
<i>Uwaga: U<sub>T</sub> to wartość znamionowa napięcia zasilania, wykorzystywana podczas testu.</i>		



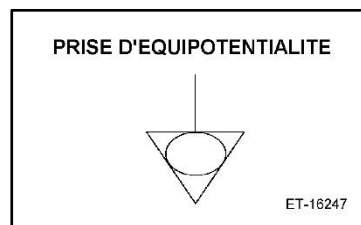
Specyfikacja testu odporności na urządzenia komunikacyjne RF		
Częstotliwość testu (MHz)	Modulacja	Poziom testu odporności (V/m)
385	Modulacja impulsowa : 18 Hz	27
750	Odchylenie FM + 5 Hz : sinus 1 kHz	28
710 – 745 – 780	Modulacja impulsowa : 217 Hz	9
810 – 870 – 930	Modulacja impulsowa : 18 Hz	28
1720 – 1845 – 1970	Modulacja impulsowa : 217 Hz	28
2450	Modulacja impulsowa : 217 Hz	28
5240 – 5500 - 5785	Modulacja impulsowa : 217 Hz	9

### 3.4.3. Ekwipotencjalność

Pod podstawą materaca po stronie głowy gniazda ekwipotencjalnego oznaczonego przez etykietę znajduje się gniazdo ekwipotencjalne umożliwiające podłączenie ewentualnych elektrycznych urządzeń medycznych. Przewody tych urządzeń muszą koniecznie być wyprowadzone po stronie głowy, a nie po bokach.



Ekwipotencjalne

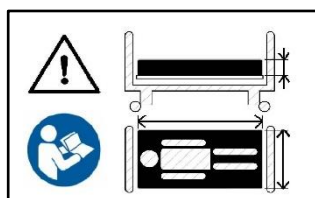


#### 4. KOMPATYBILNE PANELE ŁÓŻEK O SZEROKOŚCI 120/140/160cm

Artykuł	Szerokość 120	 KG	Szerokość 140	 KG	Szerokość 160	 KG
MEDIDOM II (2)	P319-00	25	P320-00	28	P321-00	32
WINNEA	P322-00	25	-	-	-	-
MEDIDOM II ELEGANT (2)	-	-	P324-00	30	P325-00	33
Louis Philippe (1)(2)	P416-00	21	P417-00	27	P418-00	29
Auzence II	P612-00	22	P613-00	25	P614-00	28
Abélia II	P617-00	19	P618-00	22	P619-00	25
CARMEN II (z barierkami drewnianymi) (2)	P621-00	38	P622-00	43	P623-00	49
CARMEN II	P626-00	34	P627-00	38	P628-00	43
ABELIA II (aluminiowe barierki) (1)	P640-00	25	P643-00	29	-	-
STYLVIA (aluminiowe barierki) (1)	P641-00	40	P644-00	45	-	-
NOVIDA (aluminiowe barierki) (1)	P642-00	40	P645-00	45	-	-

- (1) Panel nie jest kompatybilny z łóżkiem XPRESS w pozycji transportowej  
 (2) Opcja długiego panelu nie jest kompatybilna z łóżkiem XPRESS w pozycji transportowej

#### ➤ Materac



Należy przestrzegać zaleceń dotyczących wymiarów materacy. Patrz instrukcja użytkowania

Szerokość materaca w cm	Charakterystyka kompatybilnych materacy
120	Szerokość <b>minimum 116 cm</b> z pianką o wysokiej wytrzymałości minimum <b>34Kg/m<sup>3</sup></b>
140	Szerokość <b>minimum 136 cm</b> z pianką o wysokiej wytrzymałości minimum <b>34Kg/m<sup>3</sup></b>
140 DUO	Szerokość <b>minimum 68 cm</b> z pianką o wysokiej wytrzymałości minimum <b>27Kg/m<sup>3</sup></b>
160 DUO	Szerokość <b>minimum 78 cm</b> z pianką o wysokiej wytrzymałości minimum <b>27Kg/m<sup>3</sup></b>
160 DUO opcji V	1x Szerokość <b>minimum 68 cm</b> +1x Szerokość <b>minimum 88 cm</b> z pianką o wysokiej wytrzymałości minimum <b>27Kg/m<sup>3</sup></b>



**Zastosowanie materacy niekompatybilnych może stanowić NIEBEZPIECZEŃSTWO**



Odległość pomiędzy górną krawędzią barierki a nieściśniętą powierzchnią materaca musi wynosić co najmniej 220 mm, za wyjątkiem materacy terapeutycznych. W przypadku użytkowania materaca terapeutycznego także należy dążyć do tej specyfikacji.


## 5. KOMPATYBILNE AKCESORIA



Jedynie akcesoria i panele, których dystrybucję prowadzi firma **WINNCARE** gwarantujemy zgodność z naszymi produktami.



Zastosowanie akcesoria i panele niekompatybilnych może stanowić **NIEBEZPIECZEŃSTWO**

Ref.	Nazwa (x1 : niekompatybilne z przedłużką na materac)	 Art.*	max (CFS)**	AERY'S 120	DIVISY'S 120	DIVISY'S 140	XPRESS 120	XPRESS 140	DUO 140	DUO 160
				x	x	x	x	x	x	x
A1700xx	Wieszak z wysięgnikiem na kroplówkę, 2 haki	0.6	8	x	x	x	x	x	x	x
A8400xx	Wieszak z wysięgnikiem teleskopowym na kroplówkę, 2 haki	1.7	8	x	x	x	x	x	x	x
A193-00	Ścienny uchwyt na nocnik	0.3	NA	x	x	x	x	x	x	x
A230-00	Elastyczna podstawa na pilota	1.1	NA	x	x	x	x	x	x	x
A260-00	Uchwyt epoksydowy na nocnik	0.2	NA		x	x	x	x	x	x
A551-00	Zderzak ścienny Excelys	1.1	NA		x	x				
A553/555-00	Ośłona łóżka 120/140 i L.P.	16.4	NA		x	x				
A554/556-00	Ośłona łóżka 160 i L.P.	17.6	NA						x	x
A575-00	Uchwyt do obsługi	1.3	NA	x	x	x	x	x	x	x
A579/580/581-00										
A676-00	Barierki drewniane (1)	10.5	NA	x1	x1	x1	x1	x1	x1	x1
A613-00	S.A.M. BLOCK	1.7	NA	x	x	x	x	x	x	x
A616/617-00	S.A.M. ACTIV	7.4	NA	x	x	x	x	x	x	x
A622-00	Słupek narożnikowy	4.6	75	x	x	x	x	x	x	x
A623-00	Słupek narożnikowy chromowany	4.7	75	x	x	x	x	x	x	x
A631-00	Przedłużka podstawy na materac o szeroki 140cm	9.4	NA			x		x	x	
A632-00	Przedłużka podstawy na materac o szeroki 160cm	10.3	NA							x
A637/638-00	Barierka EPOKSYDOWA	11.6	NA	x	x	x	x	x	x	x
A639/640-00	Barierka chromowana	11.8	NA	x	x	x	x	x	x	x
A645/646-00	S.A.M. EVOLUTION	20.6	NA	x	x	x	x	x	x	x
A647/648-00	S.A.M. ERGONOM PLUS	23.6	NA	x	x	x	x	x	x	x
A649/650-00	S.A.M. ERGONOM	13.6	NA	x	x	x	x	x	x	x
A651/652-00	S.A.M. ERGONOM LIGHT	11.4	NA	x	x	x	x	x	x	x
A653-00	Zestaw transportowy Aéry's 120	9.3	NA	x						
A660-00	Przedłużka podstawy o szer. 120cm	7.8	NA	x	x		x			
A663-00	ZDERZAK ŚCIENNY AERY'S 120	1.2	NA	x						
A665/666-00	Aluminiowe barierki połowiczne	31.6	NA	x	x	x	x	x	x	x
A673-00	Długi panel	4.6	NA	x1	x1	x1	x1	x1	x1	x1
S0200	Wieszak z wysięgnikiem na kroplówkę ze stali nierdzewnej, na nodze	2.5	8	x	x	x	x	x	x	x
Y0300	Słupek na nodze U, o stałej wysokości	23.3	75	x	x	x	x	x	x	x

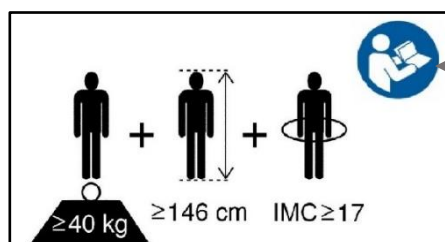
\* Article

\*\* Normalne obciążenie robocze

## 6. UŻYTKOWANIE

### 6.1. Zastosowanie łóżka

- Wyrób jest przeznaczony do użycia w celu pomocy w przypadku niepełnosprawności i dla zapobiegania obrażeniom.
- W zależności od konfiguracji, łóżka X'Press & Divisys, są przeznaczone do wykorzystania w otoczeniu domowym.
- Łóżka X'Press & Divisys są przeznaczone dla osób, których rozmiar jest większy lub równy 146 cm, o masie większej lub równej 40 kg i wskaźniku masy ciała (BMI) większym lub równym 17.



Uwaga, należy przeczytać instrukcję obsługi

Obliczanie BMI :

$$\text{BMI} = m / h^2$$

m : masa w kg  
h : wysokość w m

### 6.2. Specjalne wskazówki bezpieczeństwa

Łóżko nie może być wykorzystywane do przewożenia pacjenta.

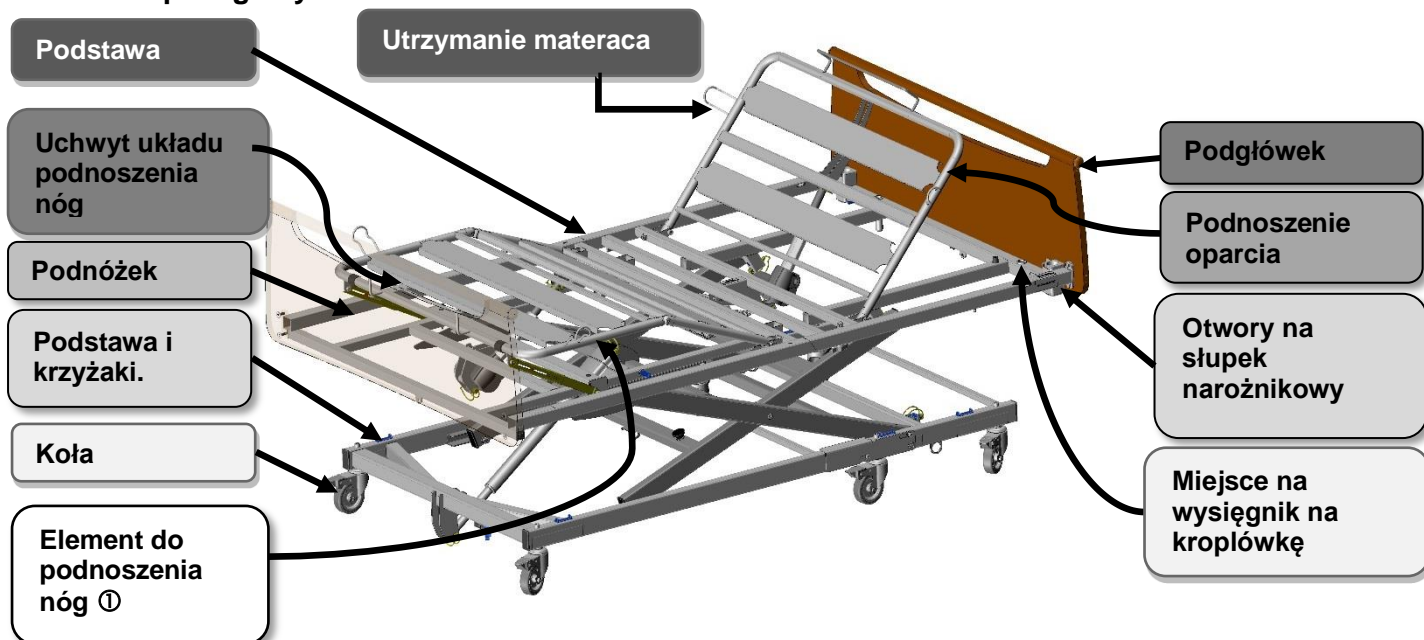
Podpórka i zestaw transportowy mogą zostać wyjęte dopiero, kiedy łóżko zostało ustawione na kółkach na posadzce.

Należy obowiązkowo założyć podpórkę w zestawie transportowym, jeżeli łóżko ma być przewiezione.

#### 6.2.1. Ryzyka szczątkowe i działania niepożądane

NIEBEZPIECZEŃSTWO	KONSEKWENCJE	ZALECENIA DLA UŻYTKOWNIKA
Zakleszczenie	Przytrzaśnięcie rąk	Podczas obsługi układów podnoszenia nóg i oparcia należy trzymać wyłącznie za uchwyty lub wyznaczone miejsca
Zakleszczenie	Zmiażdżenie ciała lub przedmiotów	Przed opuszczeniem łóżka do pozycji dolnej należy sprawdzić, czy miejsce pomiędzy łóżkiem a posadzką jest wolne
Zakleszczenie	Zmiażdżenie ciała lub przedmiotów	Przed użyciem pedału centralnego układu hamowania należy sprawdzić, czy miejsce pomiędzy pedałem a posadzką jest wolne
DZIAŁANIA NIEPOŻĄDANE		
Upadek osoby. Zespół unieruchomienia. Zaostrzenie złamania(-ań) niestabilizowanego(-ych) i/lub bólu pozabiegowego po aktywacji części przegubowych podstawy łóżka.		

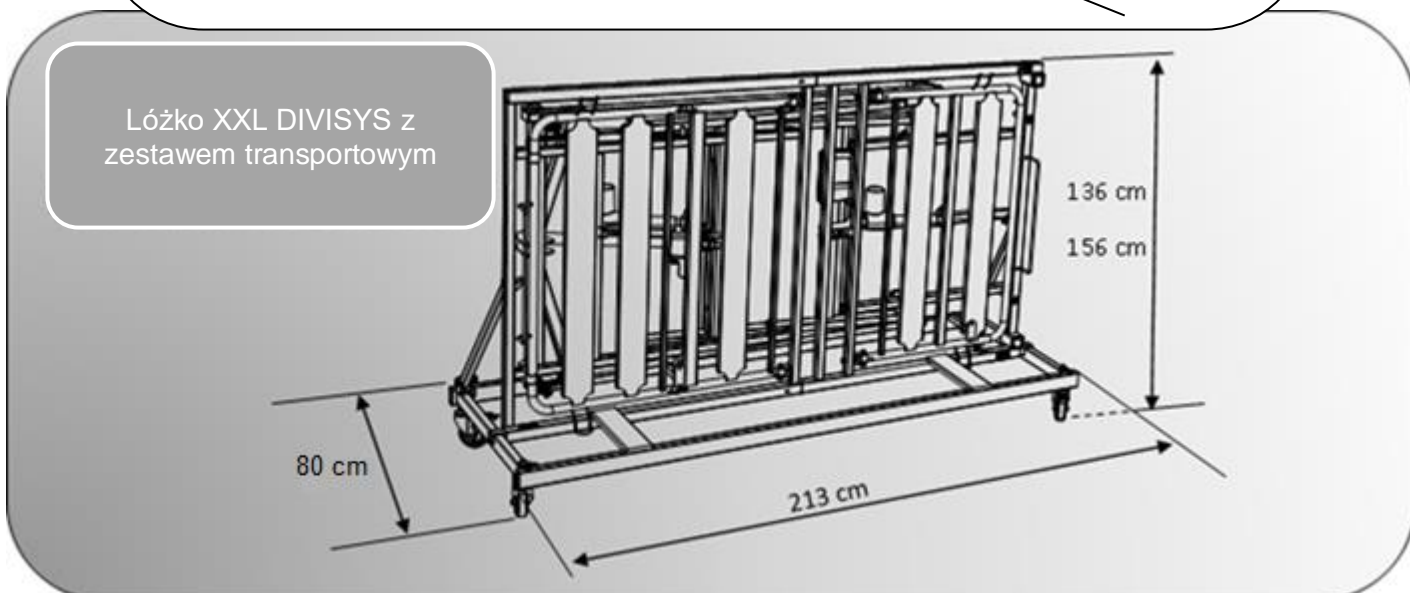
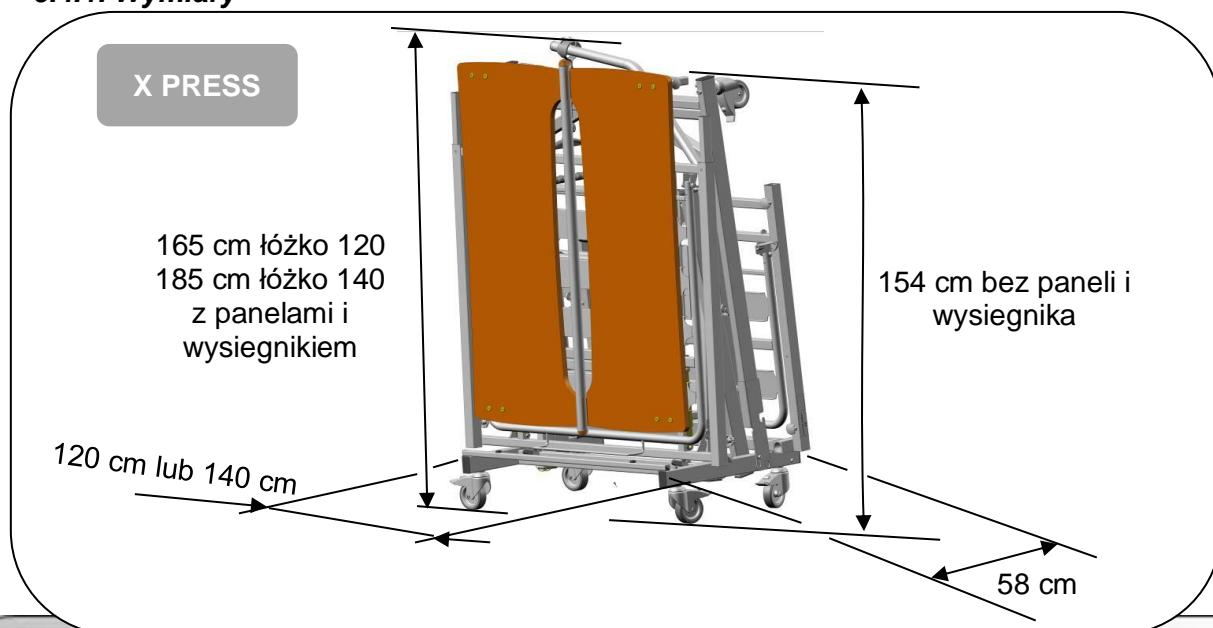
### 6.3. Opis ogólny

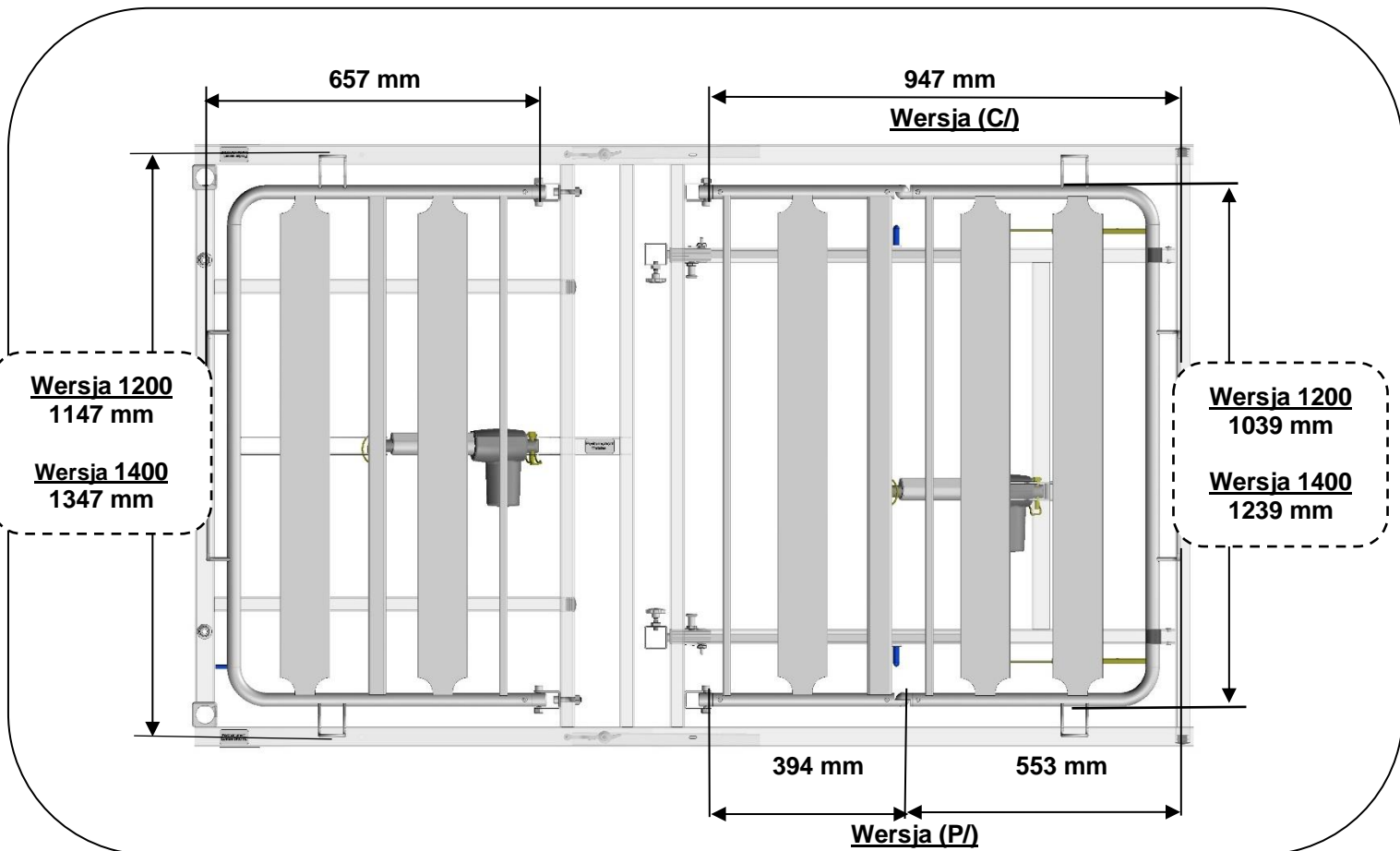
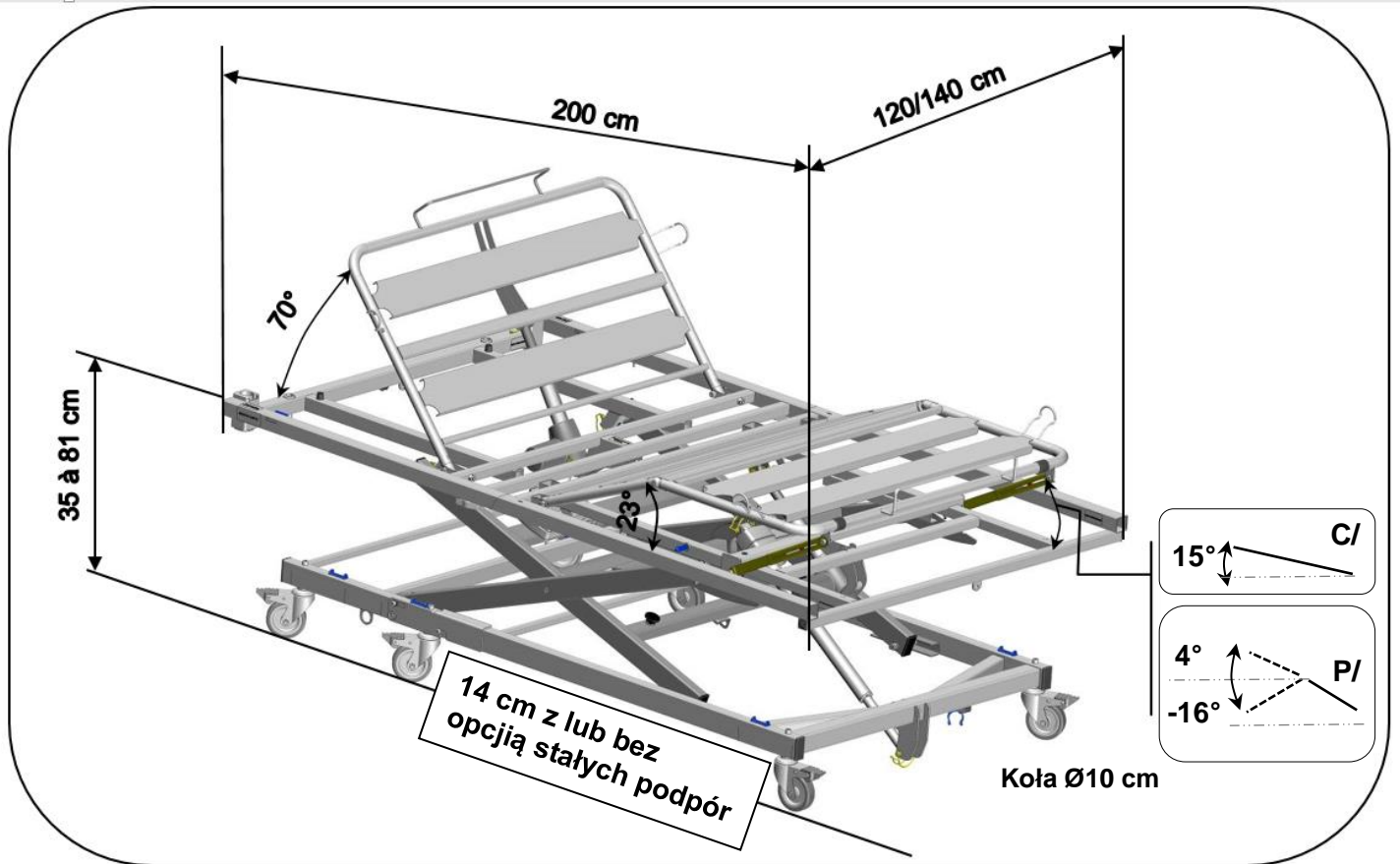


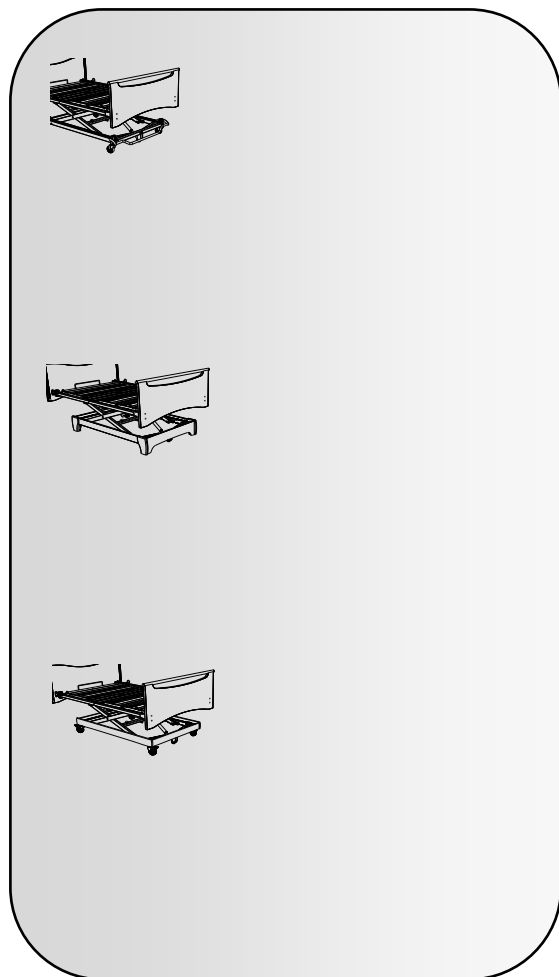
① Element do podnoszenia nóg z zębatką lub układem elektrycznym w zależności od wersji.

### 6.4. Parametry techniczne

#### 6.4.1. Wymiary







Lóżko Divisys z opcją centralnego układu hamowania

Lóżko Divisys z opcją stałych podpór w drewnianej okleinie

Lóżko Divisys z opcją drewnianej okleiny na ramie jezdnej

#### 6.4.2. Ciężar

Normalne obciążenie robocze: 315 kg (pacjent 270 kg, materac 30 kg. Akcesoria 15 kg)

	Podstawa / krzyżaki	Podstawa na materac po stronie głowy	Podstawa na materac po stronie stóp	RAZEM
<b>Lóżko 120 XPRESS (C/)</b> <i>Wersja z układem podnoszenia nóg za pomocą lewarka</i>	55 kg	25 kg	29 kg	109 kg
<b>Lóżko 120 XPRESS (P/)</b> <i>Wersja z układem podnoszenia nóg za pomocą układu zginania</i>	55 kg	25 kg	35 kg	115 kg
<b>Lóżko 140 XPRESS (C/)</b> <i>Wersja z układem podnoszenia nóg za pomocą lewarka</i>	55 kg	28 kg	31 kg	114 kg
<b>Lóżko 140 XPRESS (P/)</b> <i>Wersja z układem podnoszenia nóg za pomocą układu zginania</i>	55 kg	28 kg	39 kg	122 kg
<b>Lóżko 120 DIVISYS (C/)</b> <i>Wersja z układem podnoszenia nóg za pomocą lewarka</i>	47kg	25 kg	28 kg	100 kg
<b>Lóżko 120 DIVISYS (P/)</b> <i>Wersja z układem podnoszenia nóg za pomocą układu zginania</i>	47 kg	25 kg	34 kg	106 kg
<b>Lóżko 140 DIVISYS (C/)</b> <i>Wersja z układem podnoszenia nóg za pomocą lewarka</i>	47 kg	28 kg	30 kg	105 kg
<b>Lóżko 140 DIVISYS (P/)</b> <i>Wersja z układem podnoszenia nóg za pomocą układu zginania</i>	47 kg	28 kg	38 kg	113 kg

### 6.4.3. Poziom dźwięku

Poziom maksymalnej słyszalnej mocy akustycznej, zmierzony zgodnie z normą ISO 3746 wynosi 49 dB(A).

### 6.4.4. Komponenty elektryczne

OZNACZENIE	TYP	WSKAŹNIK OCHRONY	V/Hz
<b>Pochłonięta moc</b>		<b>200VA</b>	
Skrzynka zasilania	CA40	IP66	100-240 VAC 50-60 Hz
Skrzynka zasilania	CB6	IP66	230 VAC 50 Hz
Siłownik	LA27	IP66	24 VDC
Siłownik	LA40	IP66	24 VDC
Pilot przewodowy	HB7x	IP66	24 VDC
Pilot przewodowy z blokadą i podświetleniem	HB02	IP66	24 VDC
Pilot przewodowy z blokadą	HL7x	IP54	24 VDC
Pilot na podczerwień	HB23	IP21*	3 VDC



\* IP21 = Przechowywać w suchym miejscu



**Maksymalny czas funkcjonowania: przeczytać zalecenia na umieszczonej na łóżku etykiecie elektrycznej.**

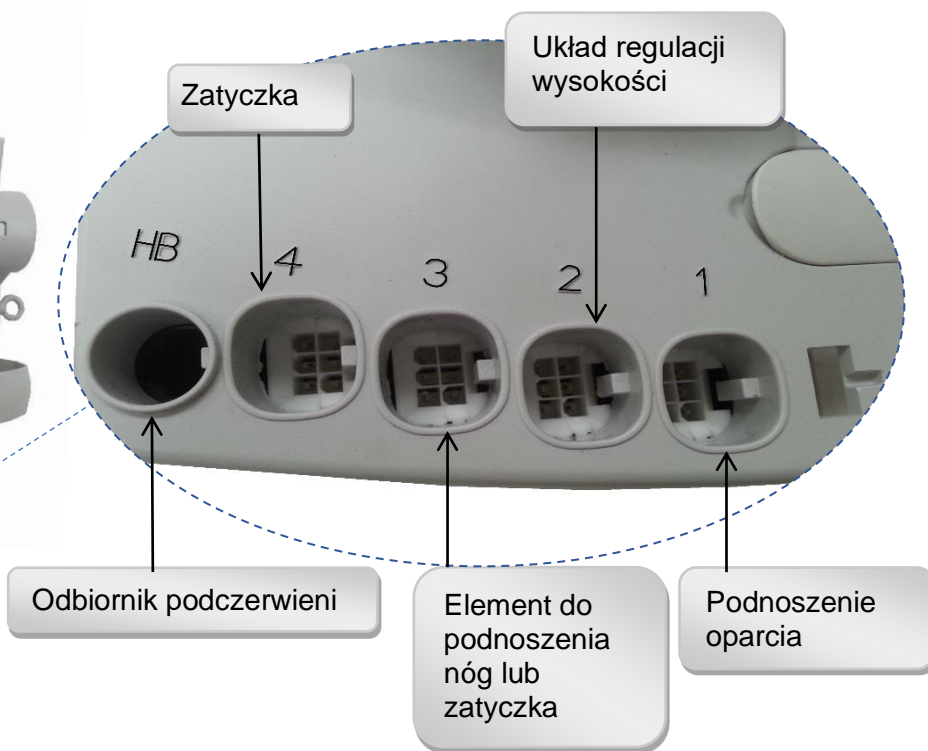
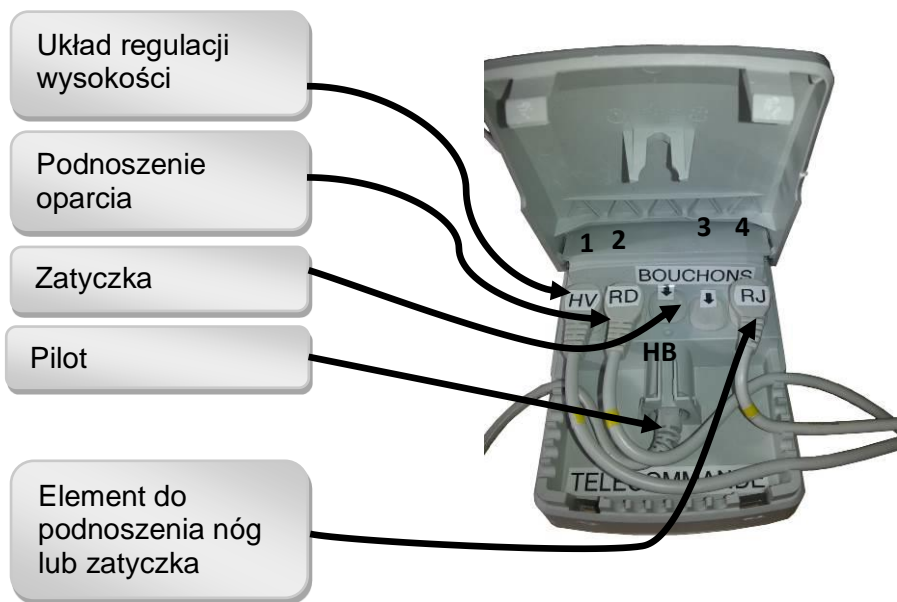
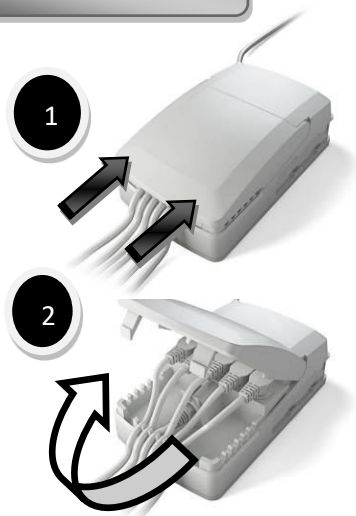
### 6.4.5. Wskaźnik ochrony przed przedostawaniem się pyłów i cieczy

Wskaźnik	1-sza cyfra (dziesiątki) Ochrona przed przedostawaniem się ciał stałych	2-ga cyfra (jednostki) Ochrona przed przedostawaniem się wody
0	Nie ma żadnej ochrony.	Nie ma żadnej ochrony.
1	Ochrona przed przedostawaniem się ciał stałych o rozmiarach przekraczających 50 mm.	Ochrona przed kroplami wody opadającymi pionowo.
2	Ochrona przed przedostawaniem się ciał stałych o rozmiarach przekraczających 12,5 mm.	Ochrona przed kroplami wody opadającymi pod kątem maksymalnie 15° w stosunku do pionu.
3	Ochrona przed przedostawaniem się ciał stałych o rozmiarach przekraczających 2,5 mm.	Ochrona przed wodą opadającą pod kątem maksymalnie 60° w stosunku do pionu.
4	Ochrona przed przedostawaniem się ciał stałych o rozmiarach przekraczających 1 mm.	Ochrona przed rozpryskami wody we wszystkich kierunkach.
5	Ochrona przed pyłem i innymi ciałami mikroskopijnymi.	Ochrona przed strumieniami wody ze wszystkich kierunków z lancy (dysza 6,3 mm, odległość od 2,5 m do 3 m, natężenie przepływu 12,5 l/min. ±5%).
6	Całkowite zabezpieczenie przed pyłem.	Ochrona przed silnymi strumieniami wody ze wszystkich kierunków z lancy (dysza 12,5 mm, odległość od 2,5 m do 3 m, natężenie przepływu 100 l/min. ±5%).



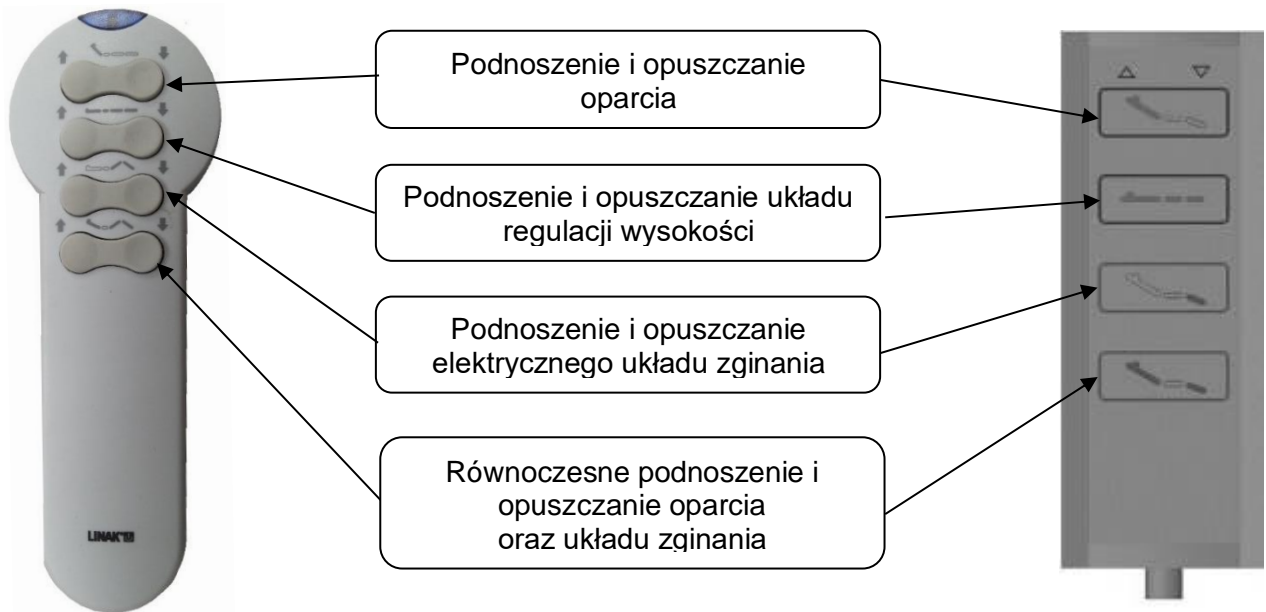
## 6.5. Podłączenia elektryczne

Skrzynka CA 40

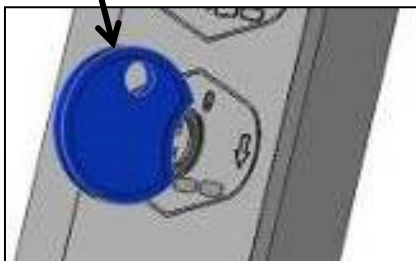


## 6.6. Pilot

Aby zapoznać się z funkcjami łóżka, należy przeprowadzić cykl prób bez pacjenta.

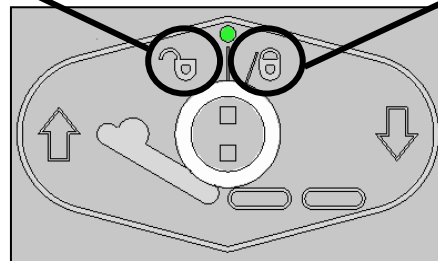


KLUCZ BLOKOWANIA FUNKCJI



KLUCZ W POZYCJI PIONOWEJ: FUNKCJA JEST ODBLOKOWANA

ABY ZABLOKOWAĆ FUNKCJĘ, NALEŻY DELIKATNIE PRZEKRĘCIĆ KLUCZ W KIERUNKU ZGODNYM Z RUCHEM WSKAZÓWEK ZEGARA



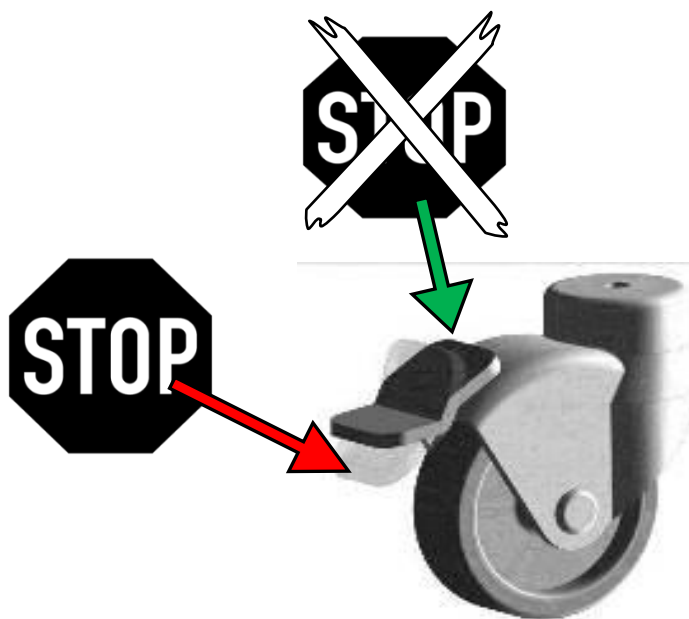
### 6.6.1. Pilot HB02x (blokowanie i odblokowywanie)



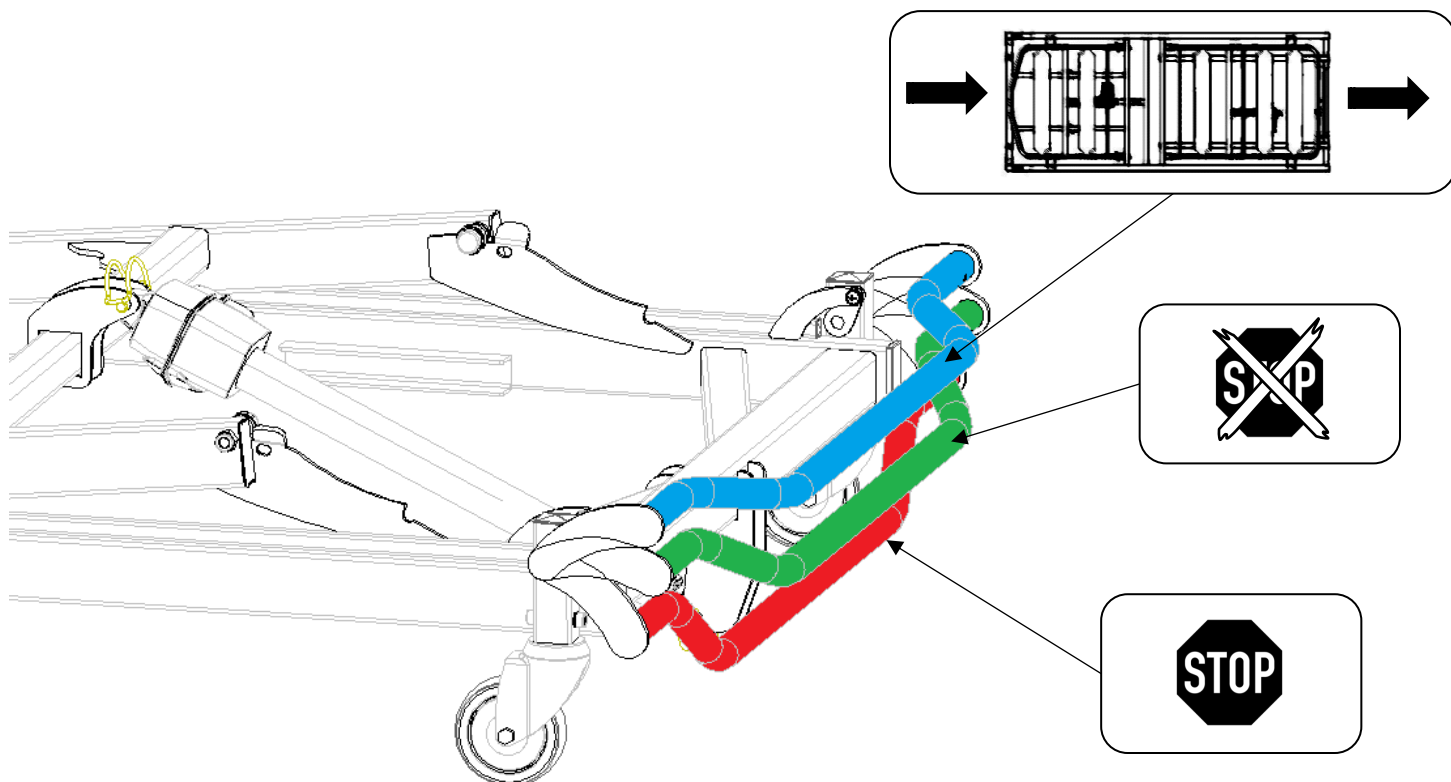
## 6.7. Hamowanie

### 6.7.1. Indywidualny układ hamowania

Upewnić się, że kółka są zablokowane, próbując przesunąć łóżko. Brak przestrzegania tego zalecenia może spowodować upadek pacjenta lub innej osoby, która oprze się o łóżko.

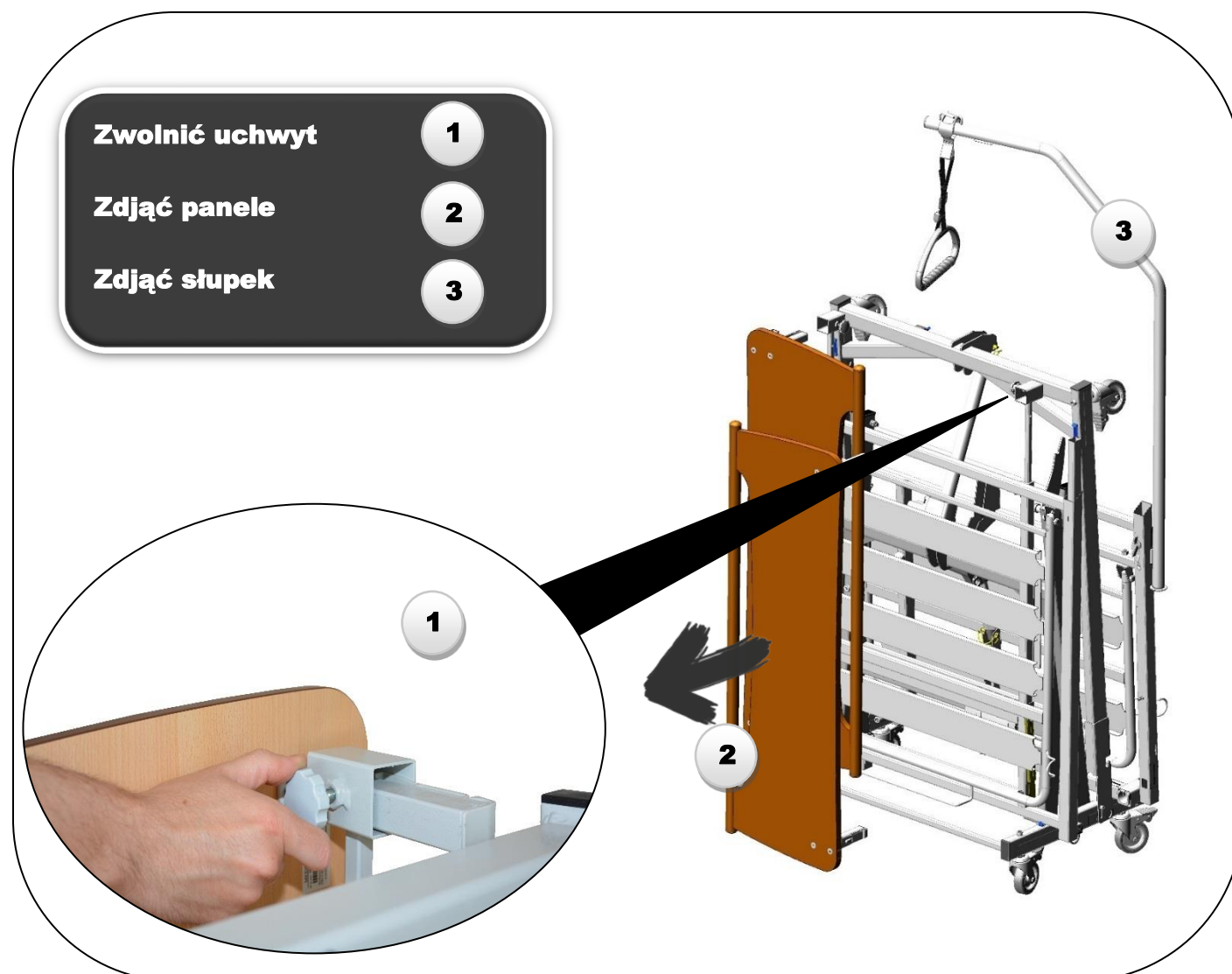
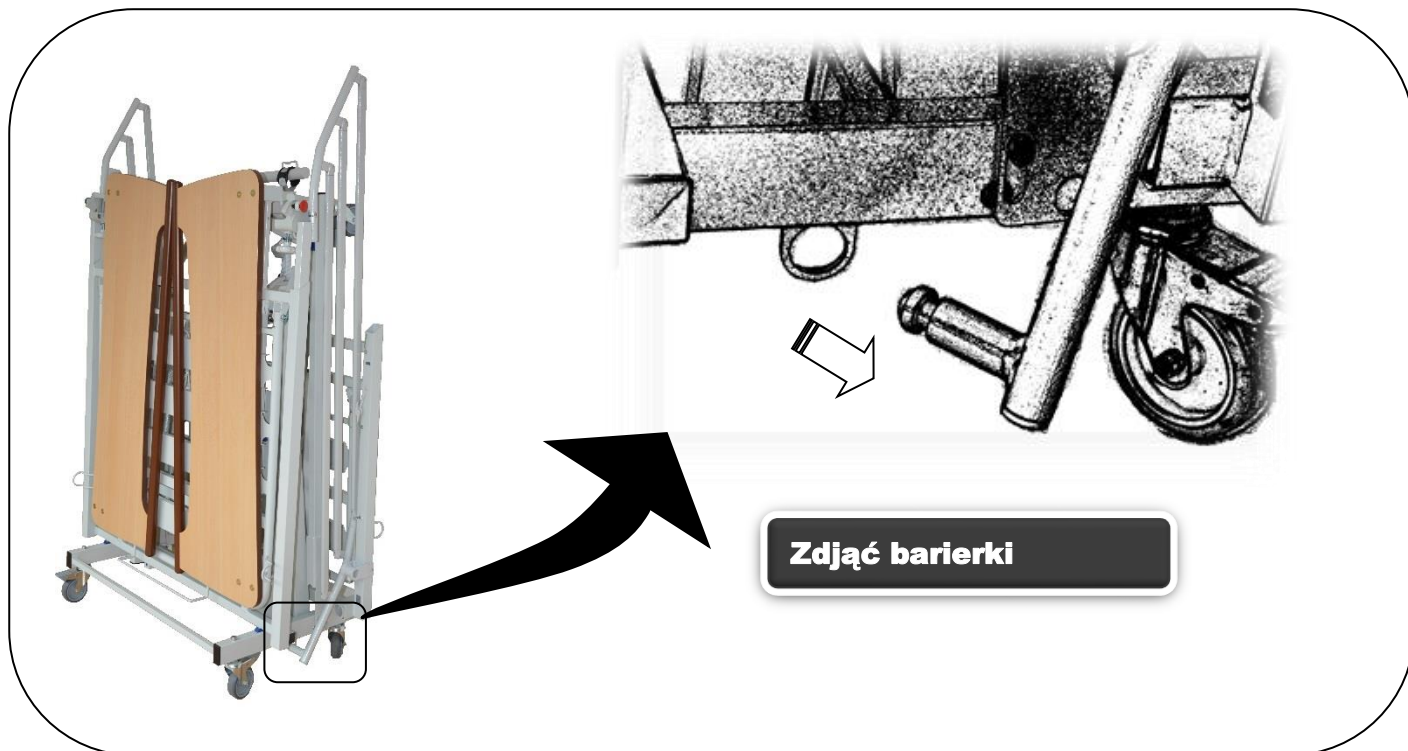


### 6.7.2. Centralny układ hamowania

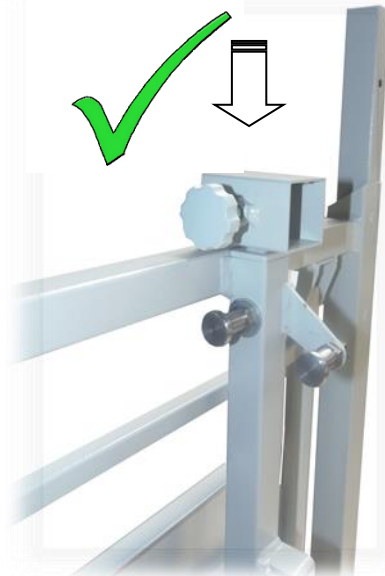
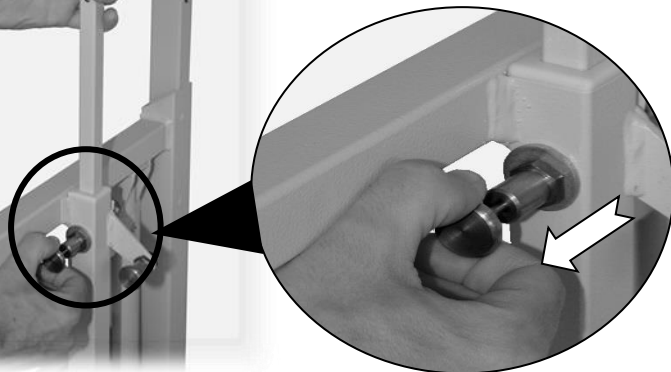
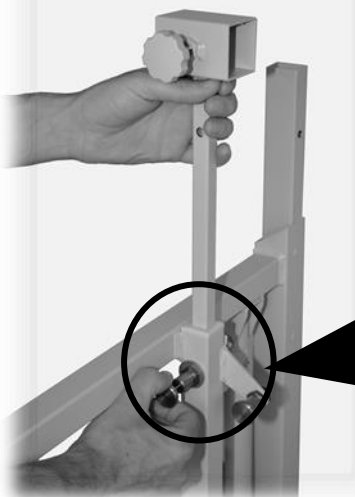


## 7. MONTAŻ I DEMONTAŻ

### 7.1. Montaż łóżka XXL XPress

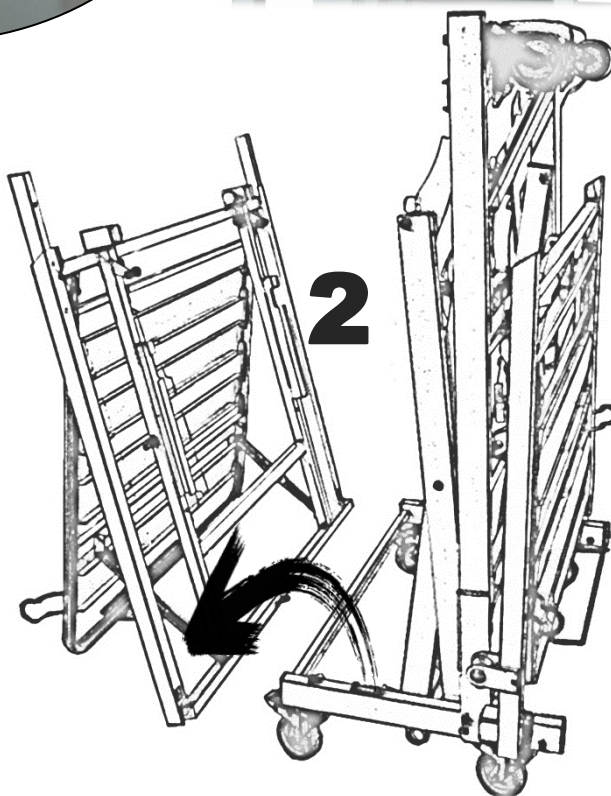


**W dół podpory**



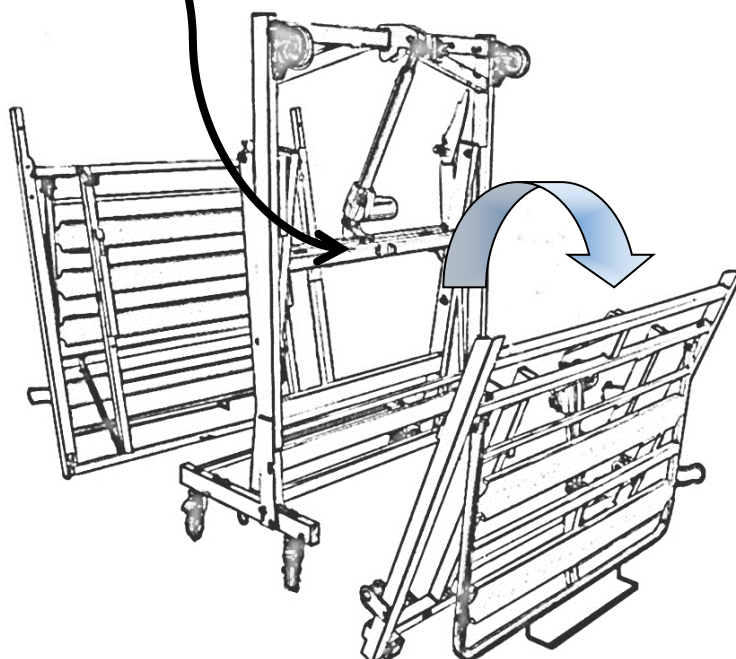
**1**

**Zdemontować podstawę łóżka od strony stóp**

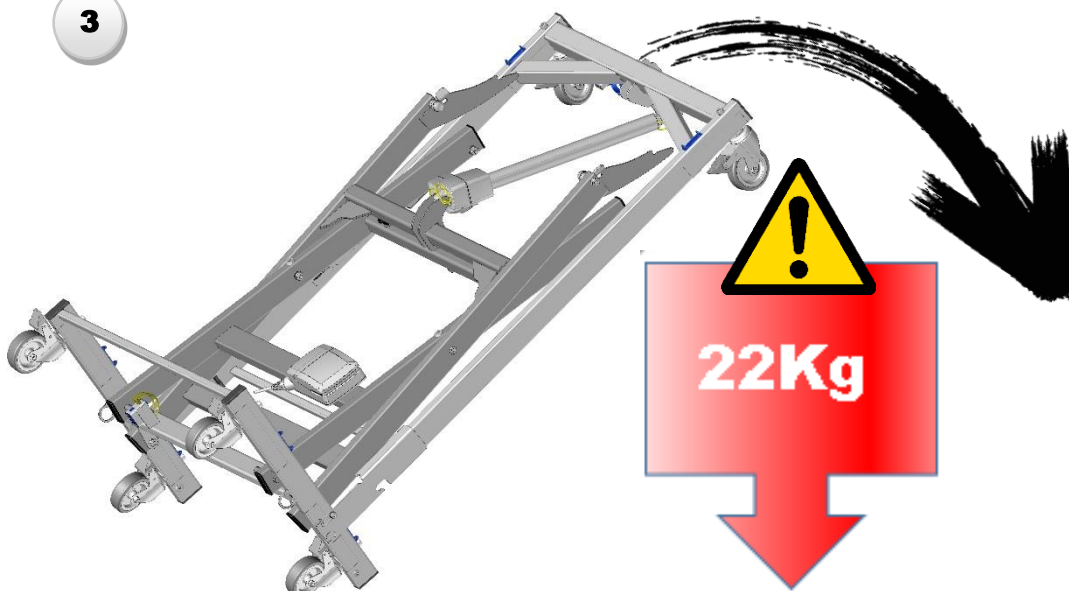


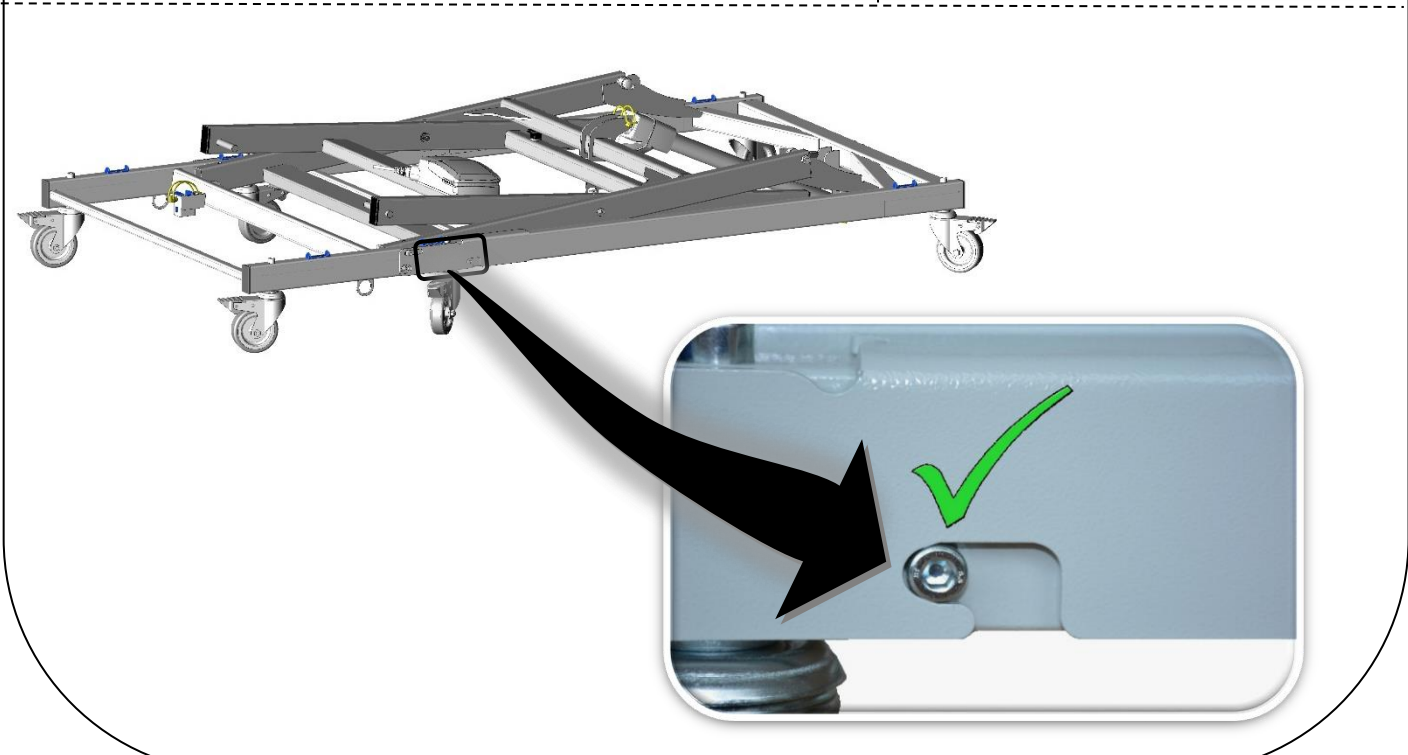
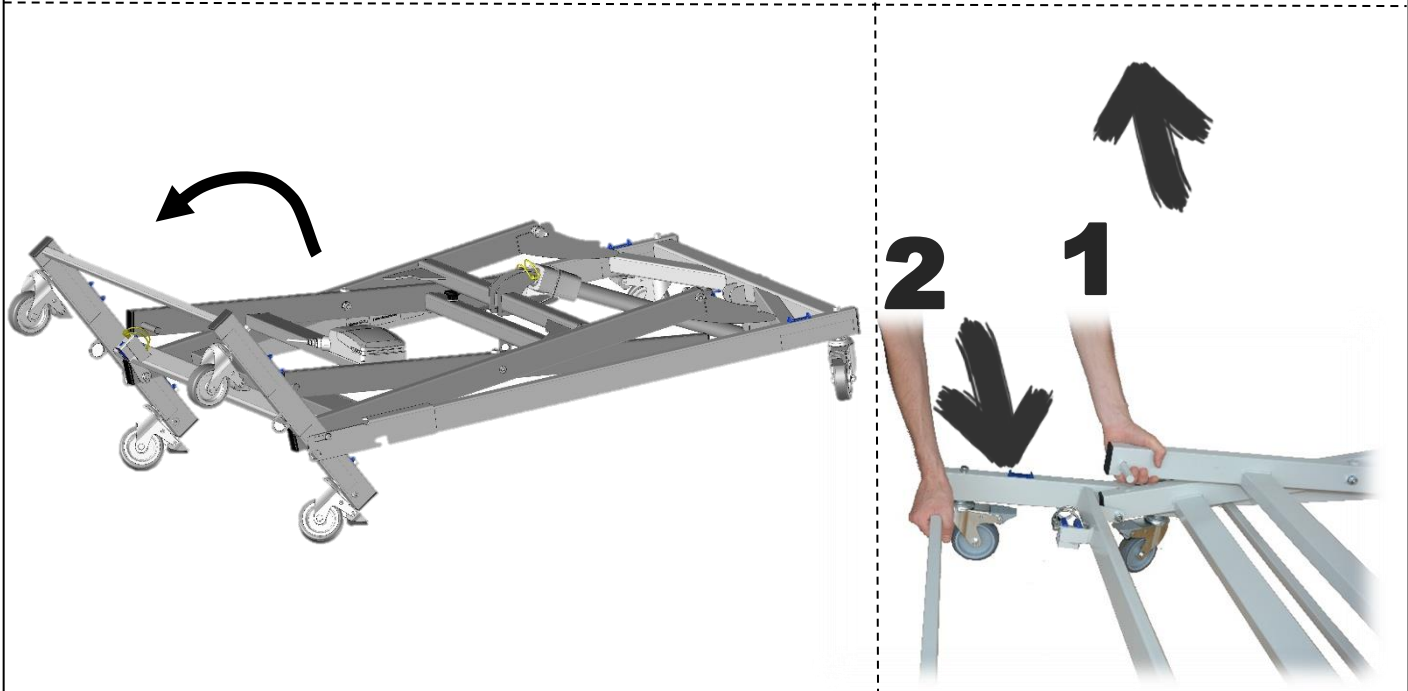
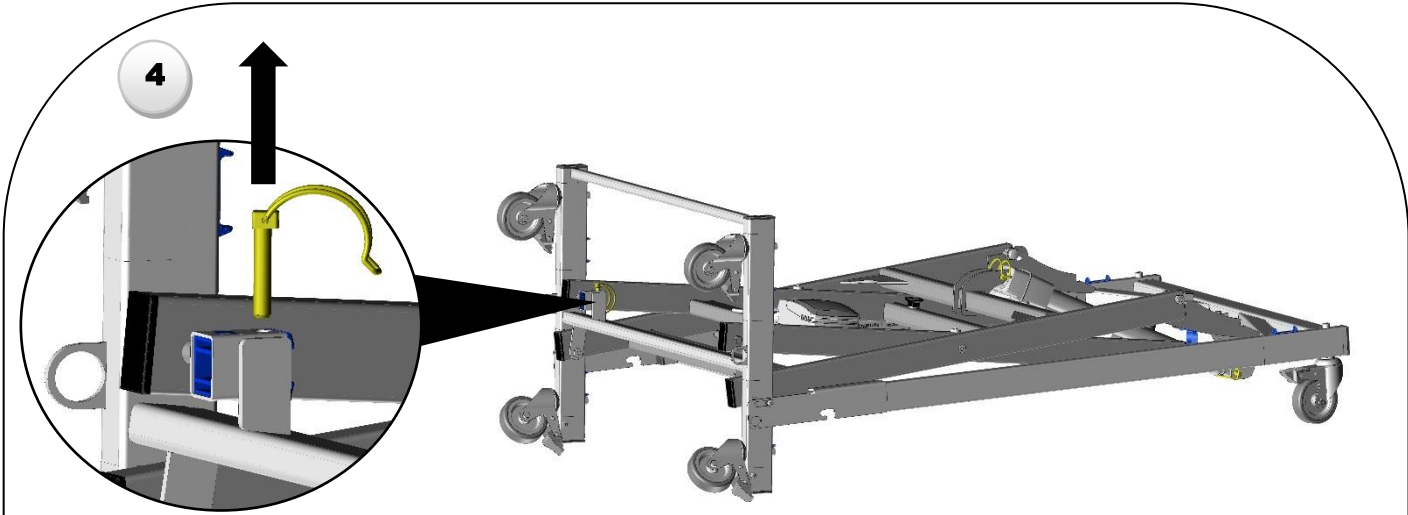
2

Zdemontować podstawę łóżka od strony głowy

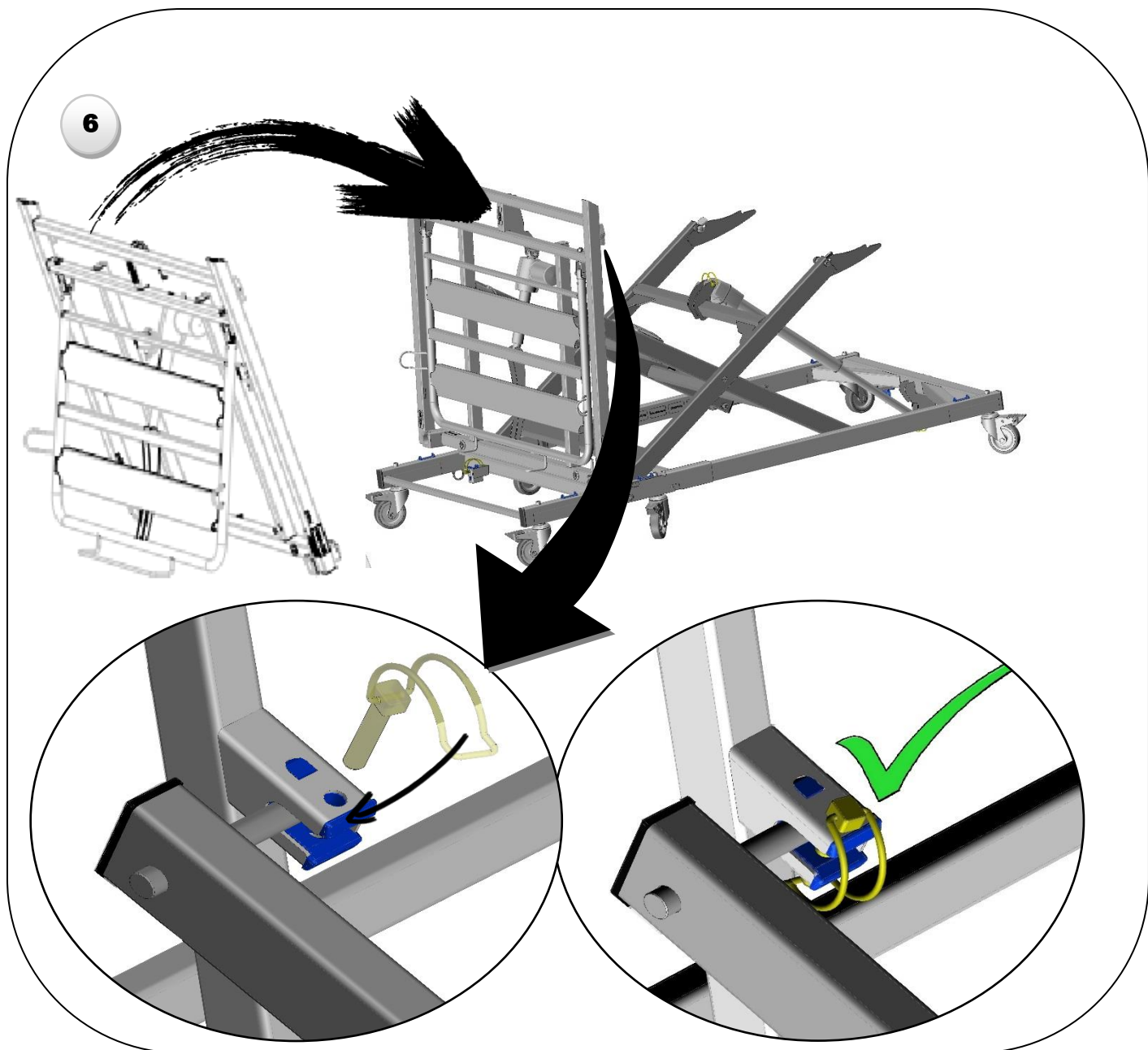
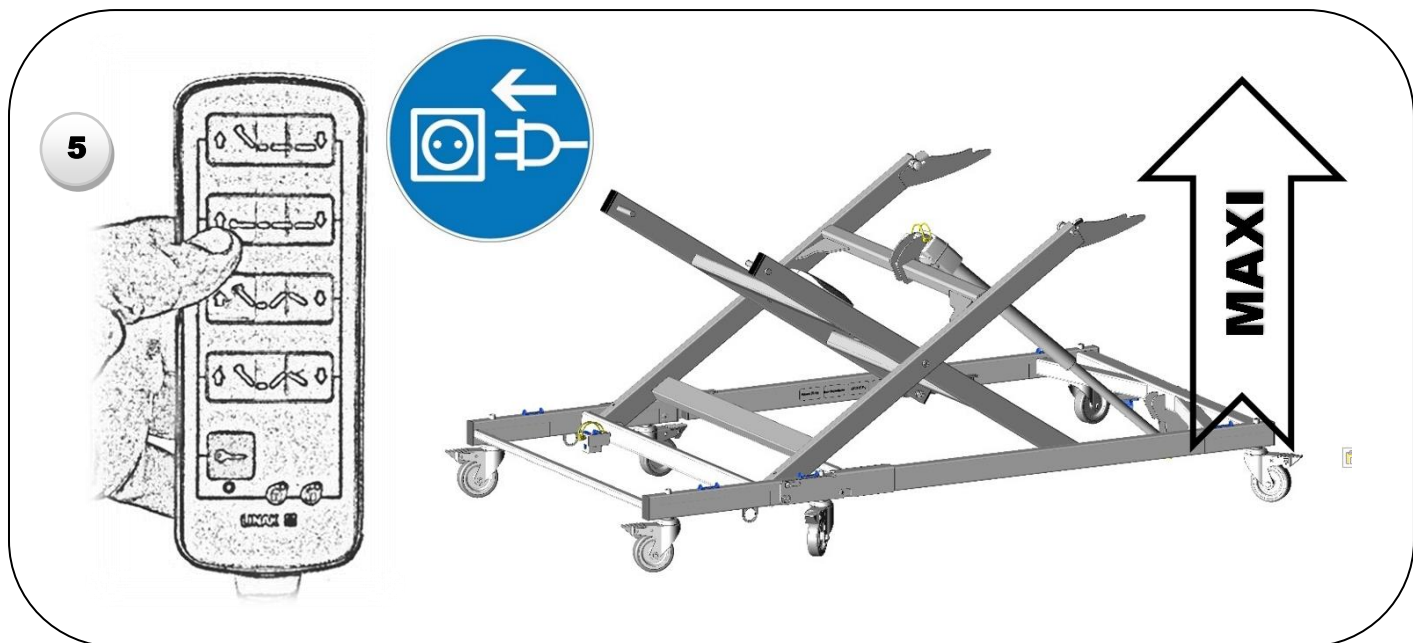


3

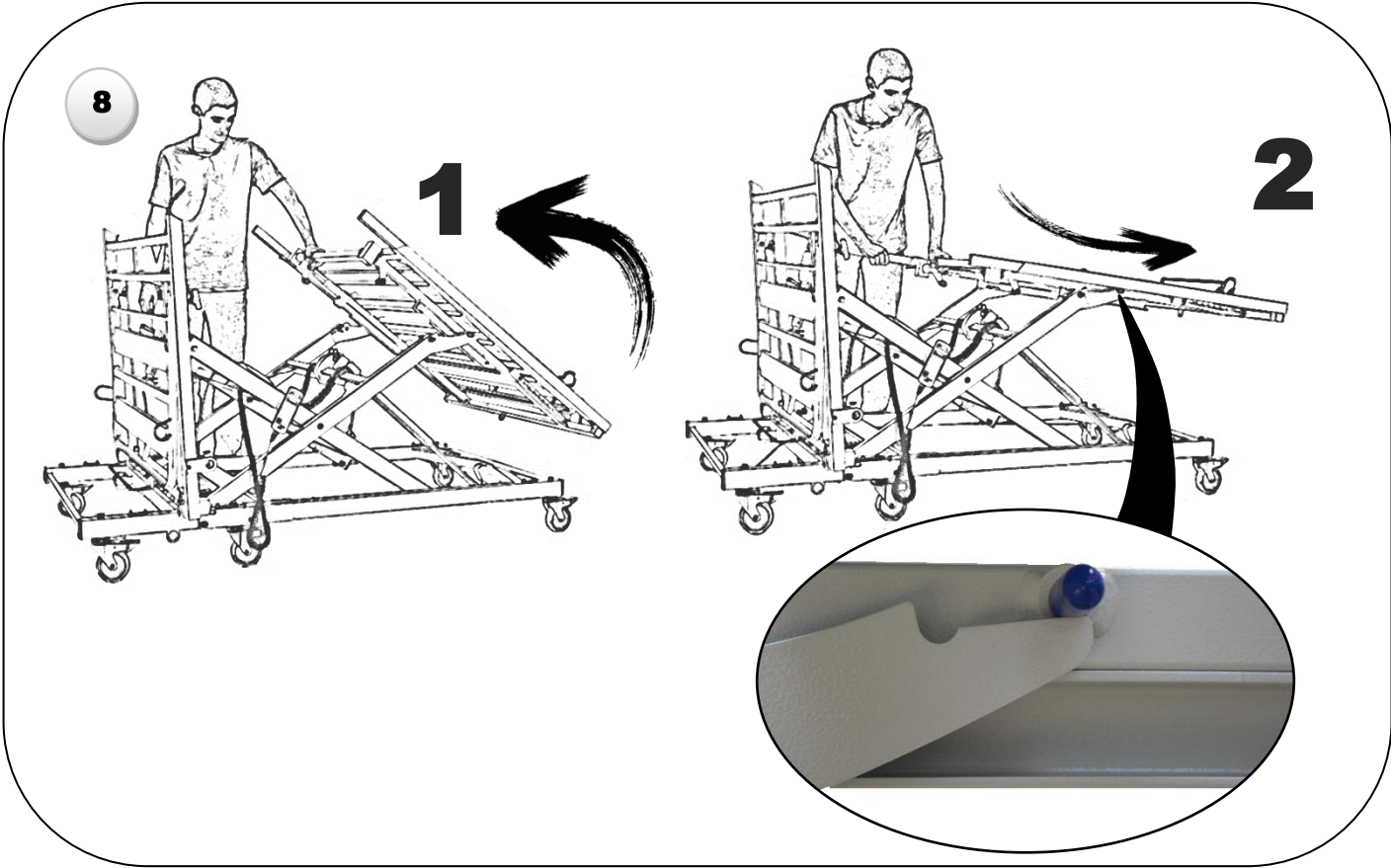
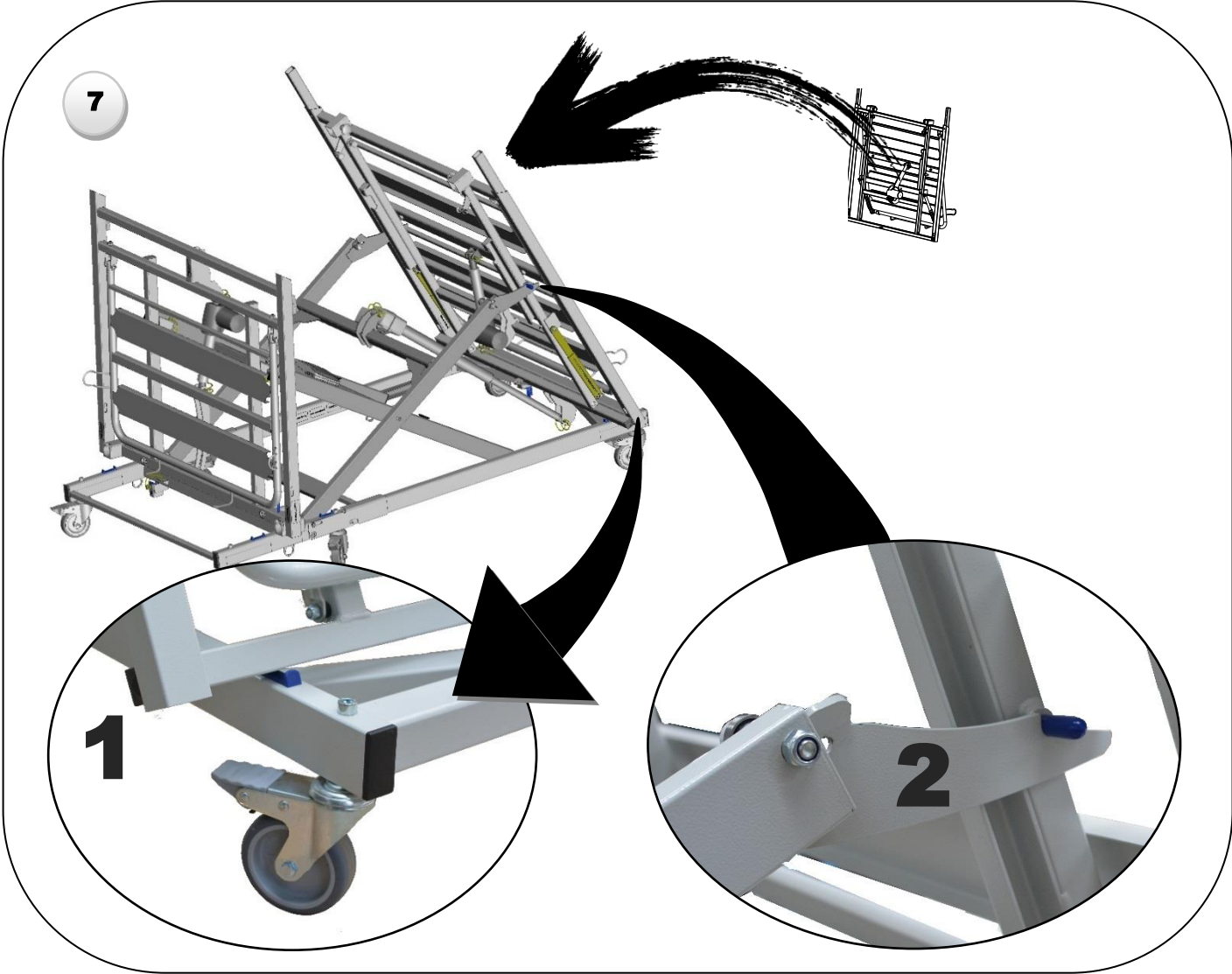




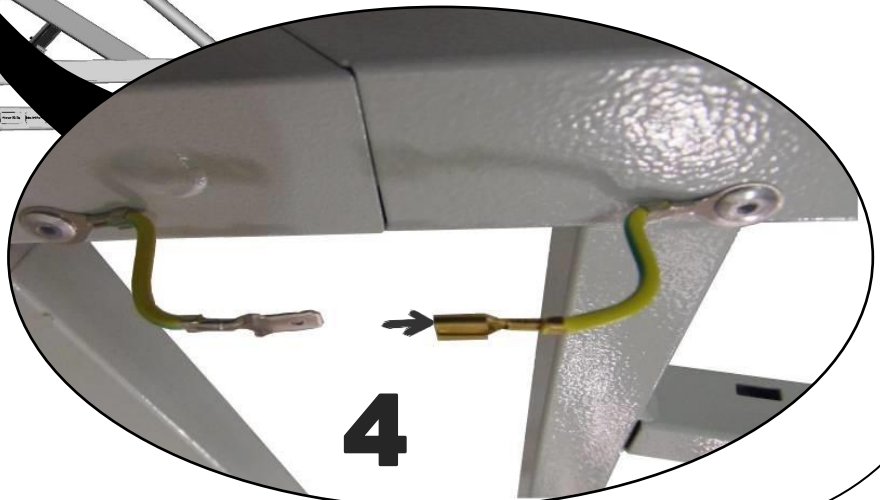
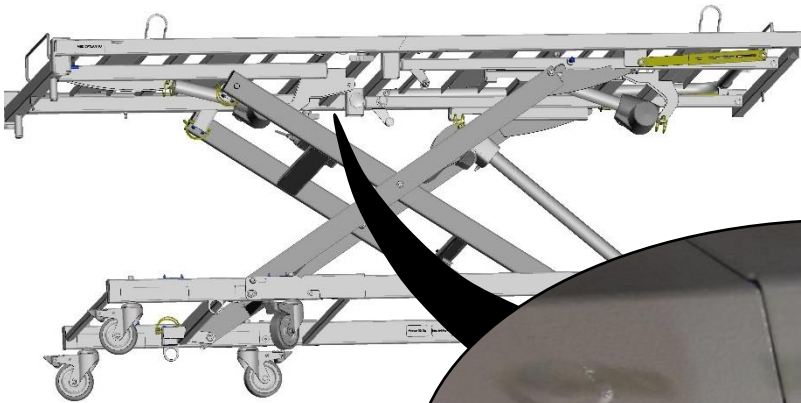
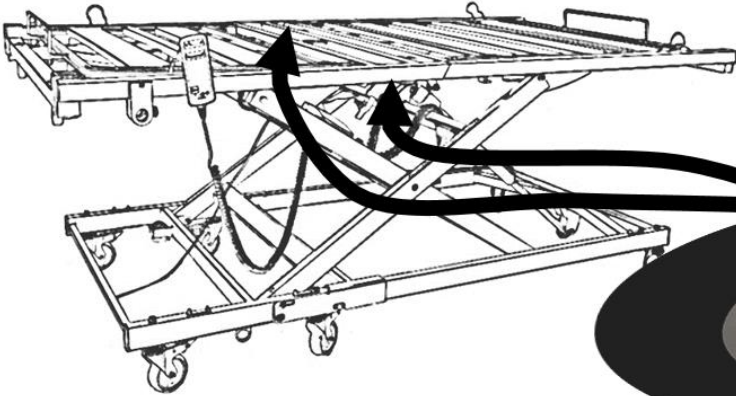
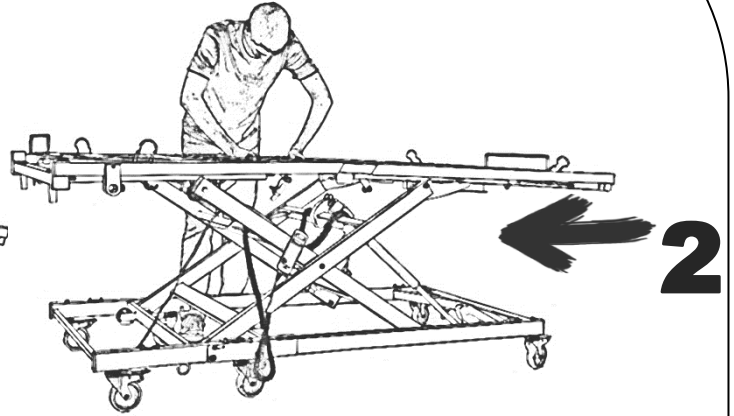
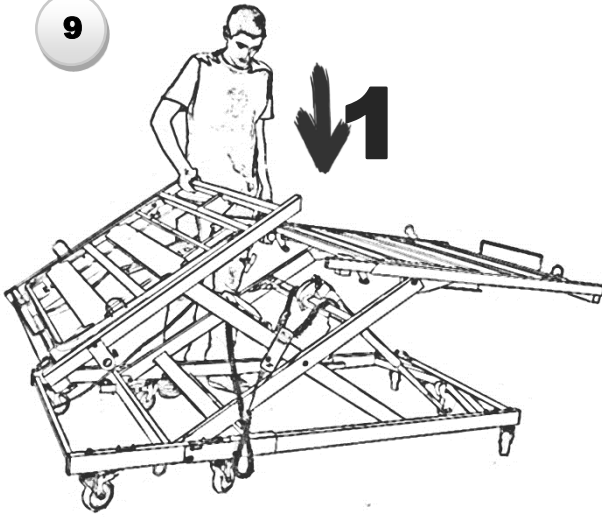
7.2. Montaż łóżka XXL Xpress i łóżka XXL DIVISYS

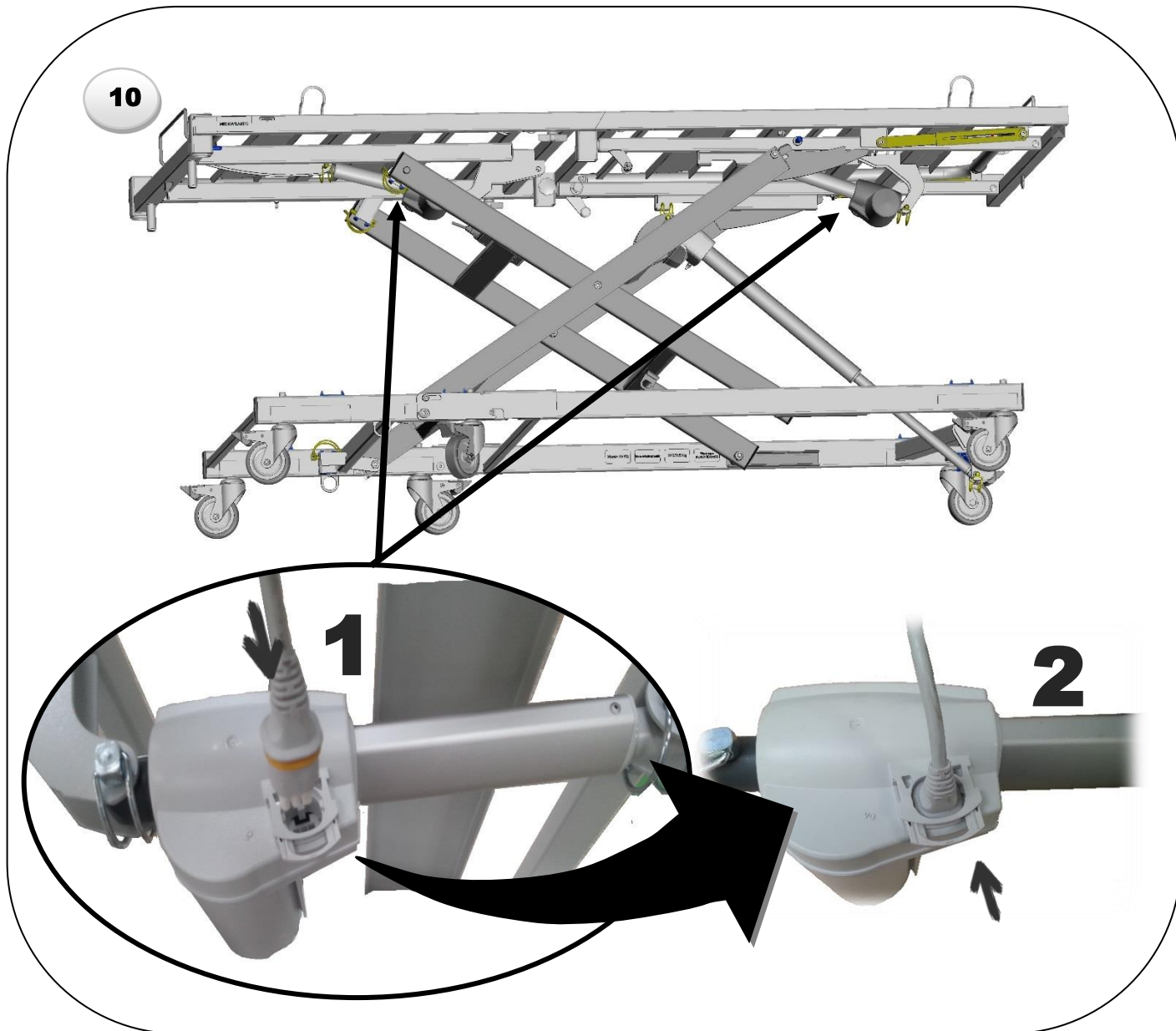






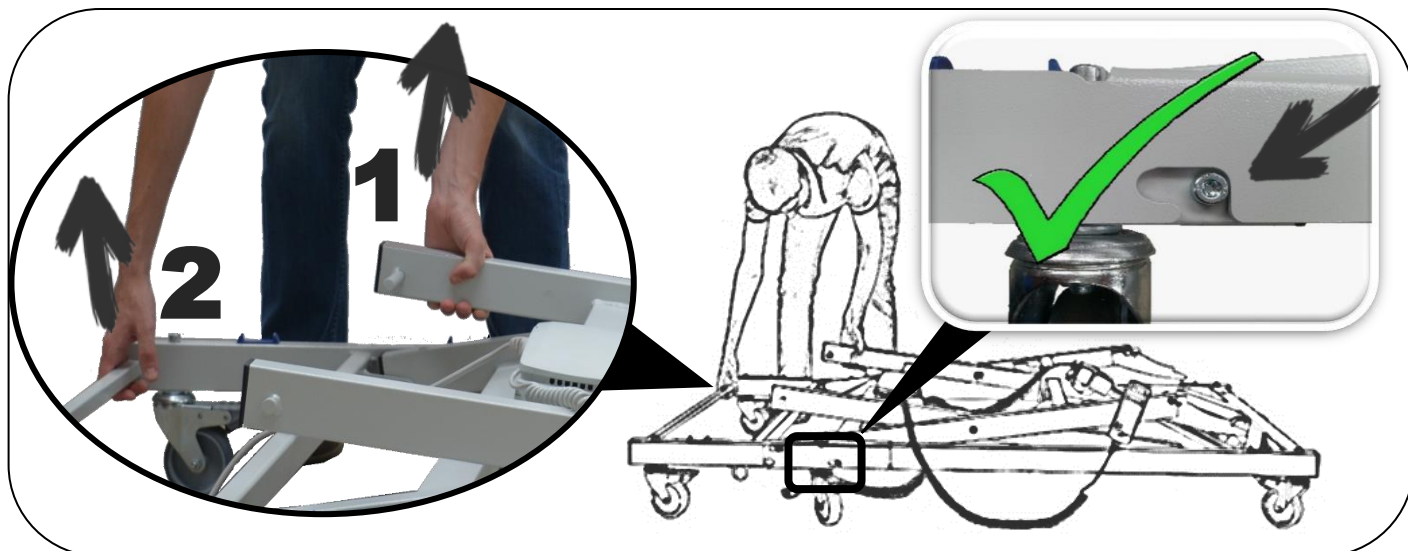
9

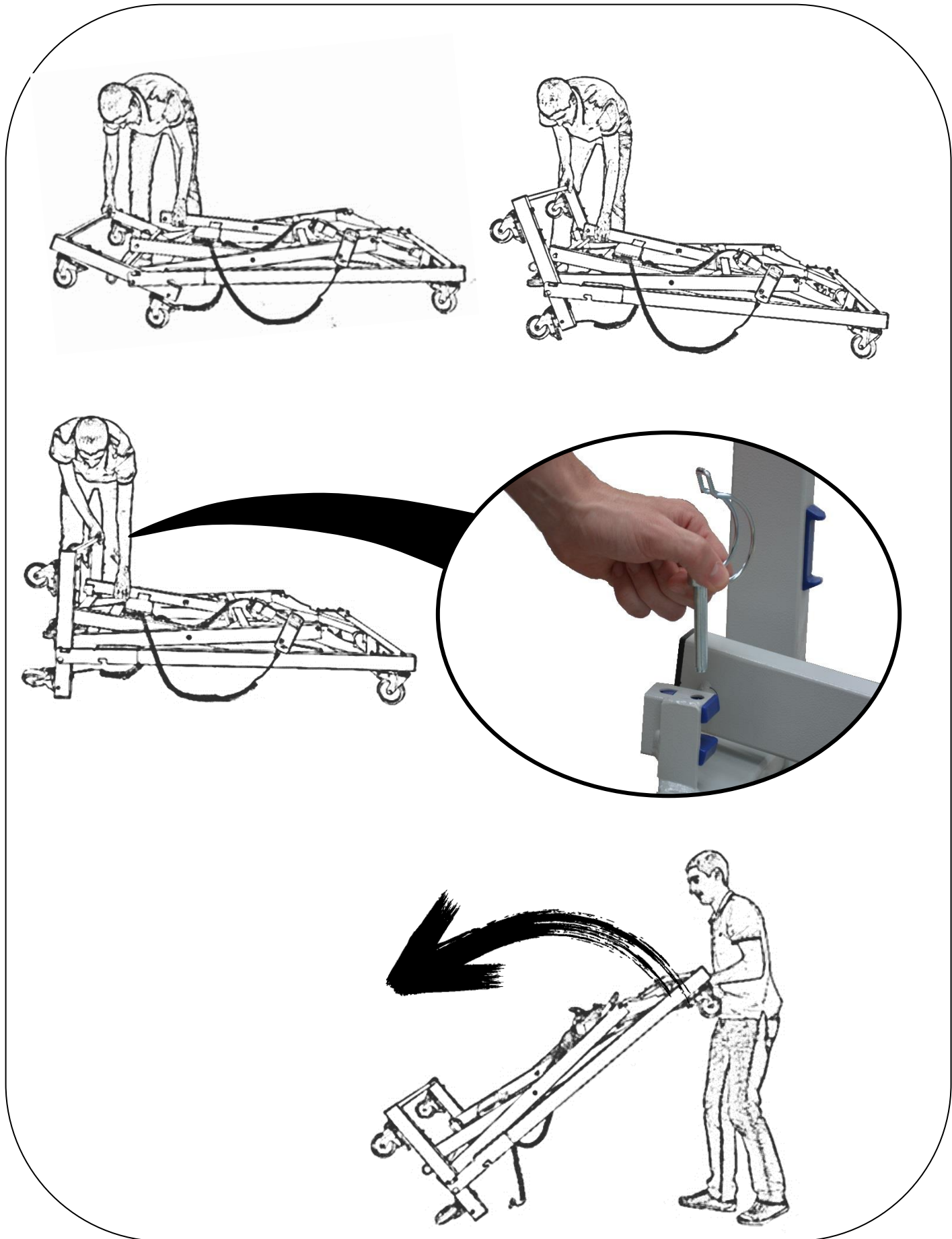




### 7.3. Demontaż

Przeprowadzić w odwrotnej kolejności czynności 10 ; 9 ; 8 ; 7 ; 6 i 5.





Zakończyć, przeprowadzając w odwrotnej kolejności czynności 2 i 1.

W razie potrzeby umieść panele, bariery i wysięgnik w przeznaczonych do transportu miejscach.

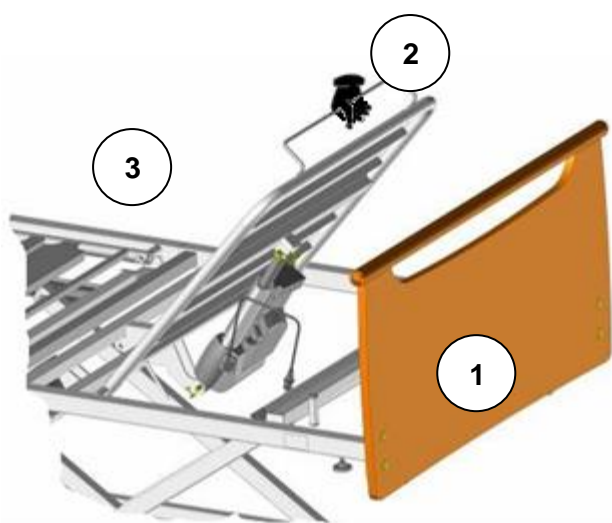
## 8. FUNKCJONOWANIE PŁASZCZYZNY PODSTAWY

### 8.1. Podnoszenie oparcia

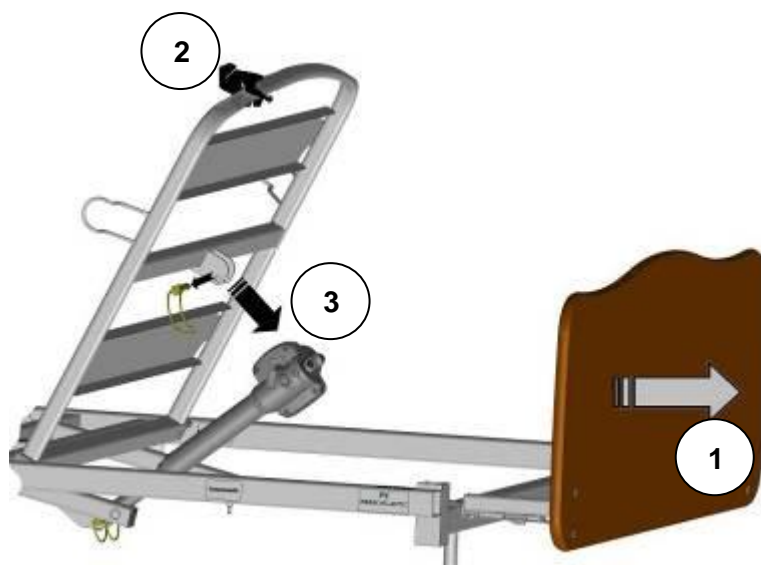
#### 8.1.1. Standardowy układ podnoszenia oparcia

W razie awarii, braku zasilania lub aby umieścić podnoszenia oparcia płasko, należy postąpić w następujący sposób:

- Wyjąć wtyczkę z gniazdka zasilania.
- Zdemontować podglówek ①.
- Stojąc przy łóżku po stronie podglówka, chwycić układ podnoszenia oparcia ② jedną ręką. Przesunąć lub podnieść, aby zrównoważyć nacisk wywierany przez pacjenta, a drugą ręką rozłączyć zaczepek ③ siłownik podnoszenia oparcia przesunie się w dół.
- Ponownie zamontować podglówek.



Wersja układu podnoszenia pleców z uchwytem

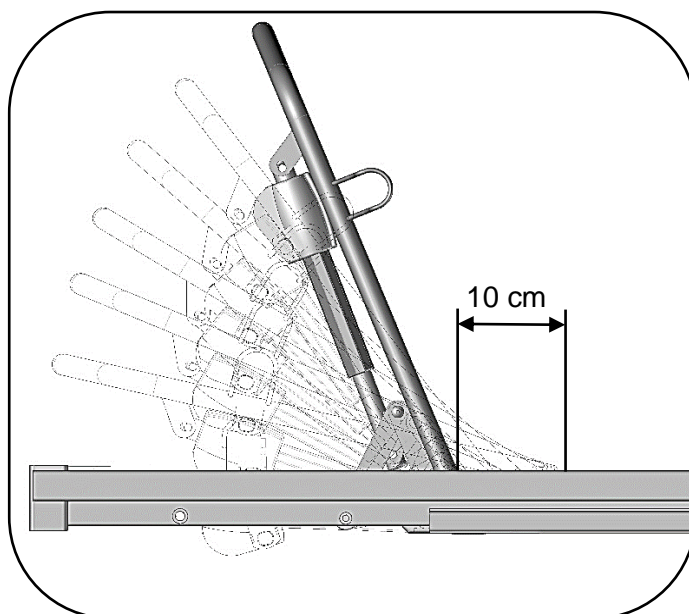


Wersja układu podnoszenia pleców bez uchwyty

#### 8.1.2. Układ podnoszenia oparcia z przesunięciem

Aby ustawić go płasko, należy postąpić w taki sam sposób, jak w przypadku standardowego układu podnoszenia oparcia.

Układ podnoszenia oparcia z przesunięciem umożliwi zapobiegnięcie możliwości ześlizgnięcia się do przodu.



### 8.1.3. Awaryjne rozłączenie układu podnoszenia oparcia (Resuscytacja krążeniowo-oddechowa)



- 1) Chwycić układ podnoszenia oparcia jedną ręką.
- 2) Drugą ręką przesunąć jeden z dwóch uchwytów, które znajdują się na układzie podnoszenia oparcia, równocześnie przytrzymując go podczas opadania.  
*Zwolnienie uchwytu spowoduje zatrzymanie ruchu układu podnoszenia oparcia.*



Uchwyty zwalniania



Aby ponownie aktywować układ resuscytacji krążeniowo-oddechowej łóżek o dużym obciążeniu (270Kg), należy użyć siłownik elektryczny układu podnoszenia oparcia, ustawiając go w pozycji minimum, wciskając przycisk obniżania na pilocie.

## 8.2. Układ podnoszenia nóg

### 8.2.1. Układ podnoszenia nóg z lewarkiem (C/)

W przypadku przesuwania w górę, układ podnoszenia nóg może zostać podniesiony przy użyciu uchwytu, który znajduje się przy jego zakończeniu.

W przypadku przesuwania w dół, należy lekko podnieść układ podnoszenia nóg lub przesunąć go do pozycji maksimum, aby zwolnić do z wycięcia, a następnie opuścić układ podnoszenia nóg.

### 8.2.2. Układ podnoszenia nóg z układem zginania (P/)

Układ zginania z funkcją pamięci: funkcja ta umożliwi zachowanie pozycji poziomej kości piszczelowej, kiedy siłownik jest przesuwany w górę. Aby funkcja ta mogła zostać wykorzystana, kiedy układ podnoszenia nóg znajduje się w pozycji płaskiej, zębatka musi być zazębiona na 1-szym wycięciu.

Układ zginania bez funkcji pamięci: zakończenie odcinka przeznaczanego na kość piszczelową pozostaje w kontakcie z podstawą materaca.

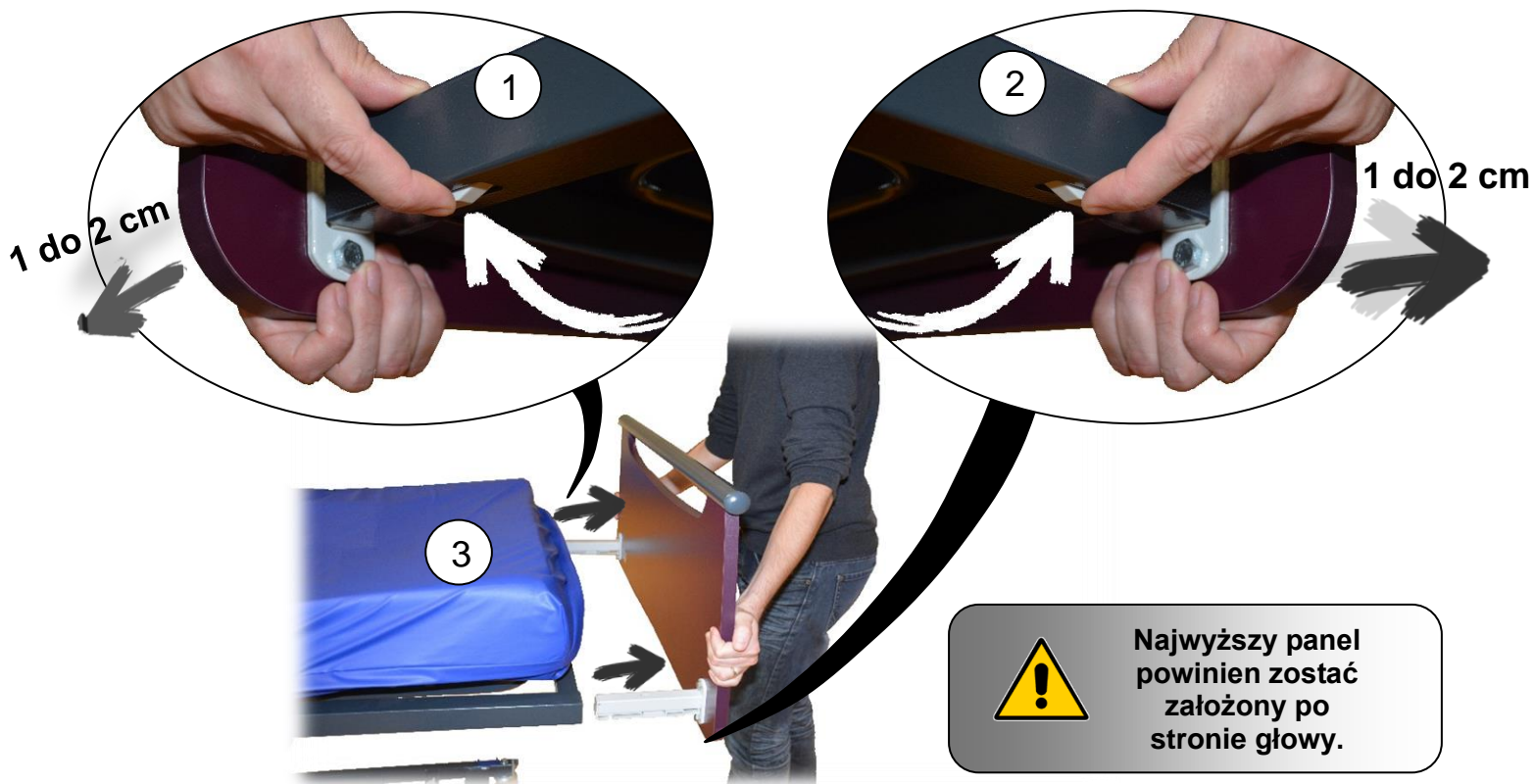
## 9. ZAKŁADANIE AKCESORIÓW

### 9.1. Panele

- Zakładanie panelu łóżka :

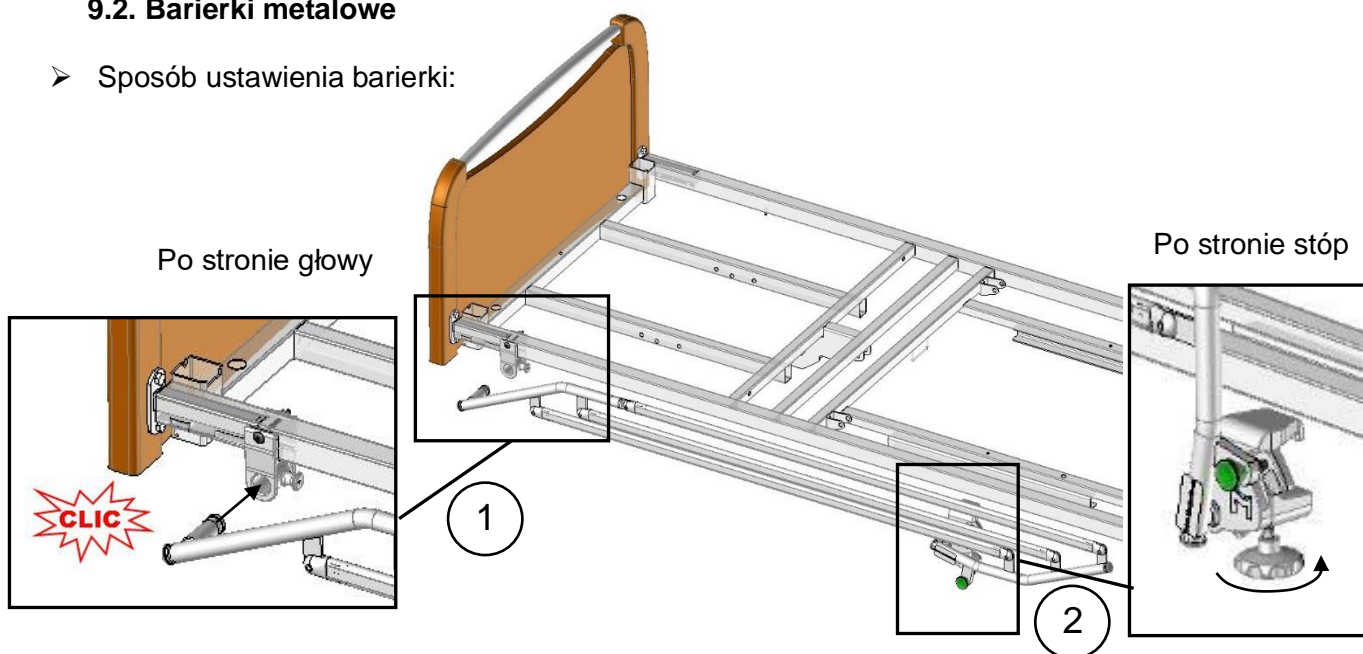


- Zdejmowanie panelu łóżka :



## 9.2. Barierki metalowe

- Sposób ustawienia barierek:



① Włożyć słupek złożonej barierek do zamocowanego w łóżku uchwyty po stronie głowy aż do usłyszenia „KLIKNIĘCIA”.

② Zablokować uchwyt po stronie stóp za pomocą elementu zaciskającego na długim boku podstawy materaca i upewnić się, że został zablokowany prawidłowo.

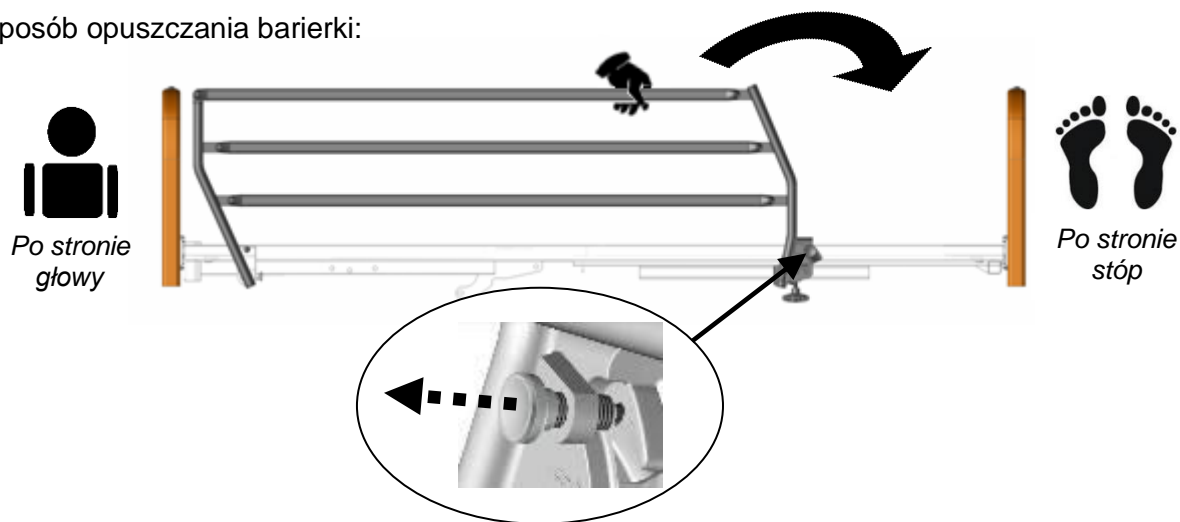
Aby zdjąć złożoną barierekę, należy zwolnić element zaciskający po stronie stóp, ② a następnie zwolnić słupek nie wyjmując go, ① pociągając za bolec indeksacyjny z boku uchwyty po stronie głowy. Chwycić barierekę jedną ręką na każdym zakończeniu, aby wyjąć ją całkowicie.



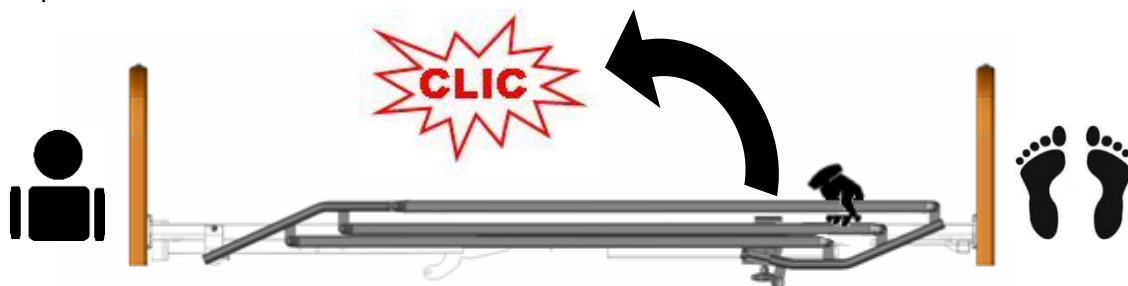
Nieprawidłowe zamocowanie barierek może stanowić zagrożenie dla pacjenta lub spowodować nieprawidłowe działanie.

Nie wolno używać barierek, jeżeli pacjentem jest dziecko (w wieku poniżej 12 lat) lub osoba o niewystarczającym wzroście ( $\leq 146$  cm)

- Sposób opuszczania barierki:



- Sposób podnoszenia barierki:



Sprawdzić, czy barierka jest zablokowana, próbując złożyć ją, nie dotykając bolca odblokowującego

### 9.3. Barierki drewniane

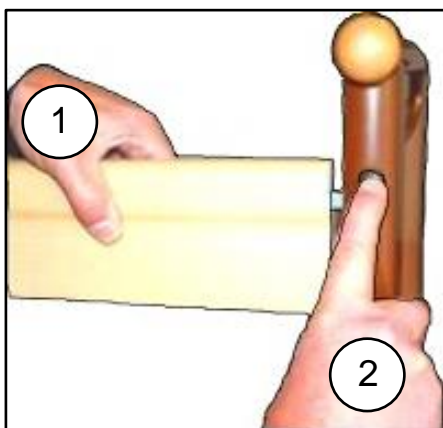
Sposób zakładania barierek drewnianych został opisany w załączonej instrukcji instalacji.

- Sposób podnoszenia barierki:

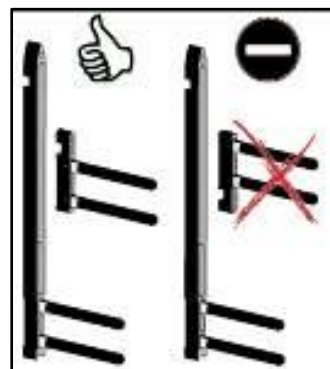
- ① Podnieść poprzeczkę górną 2 rękami aż do chwili, kiedy zostanie zablokowana.
- ② Sprawdzić, czy została umieszczona prawidłowo.

- Sposób opuszczania barierki:

- ① Podnieść poprzeczkę górną 1 ręką.
- ② Drugą ręką wcisnąć bolec odblokowujący.
- ③ Przytrzymać poprzeczkę podczas jej opuszczania.
- ④ Powtórzyć etapy od ① do ③ z drugiej strony.



Sprawdzić, czy prowadnica poprzeczki górnej jest włożona w prawidłowym kierunku w prowadnicę poprzeczki dolnej.





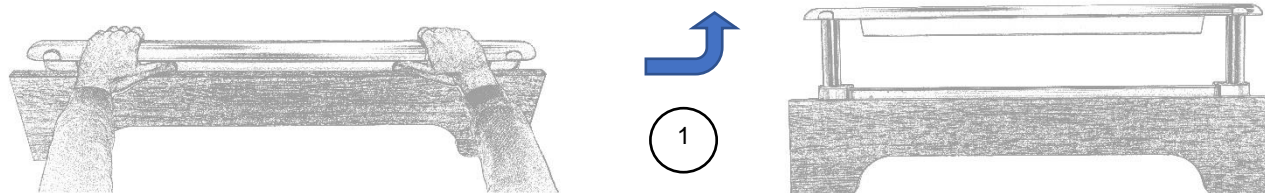
#### 9.4. Aluminiowe barierki połowiczne

Aby zainstalować aluminiowe barierki połowiczne, należy zapoznać się z załączoną instrukcją instalacji.

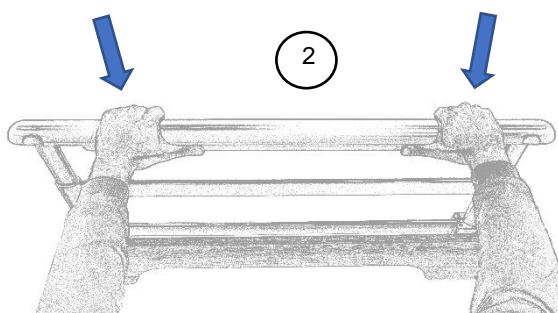
➤ Sposób podnoszenia barierek:

1-W pozycji pośredniej :

① Podnieść poprzeczkę górną 2 rękami aż do chwili, kiedy zostanie zablokowana.

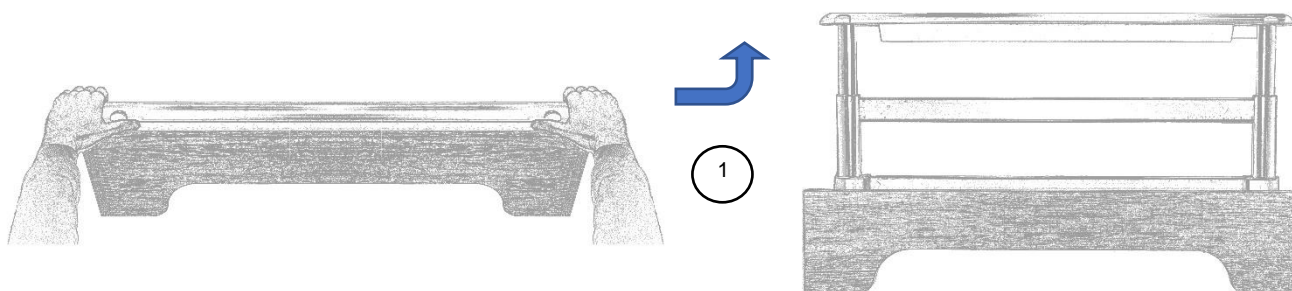


② Sprawdzić, czy została umieszczona prawidłowo próbując obniżyć ją, nie dotykając bolców odblokowujących.

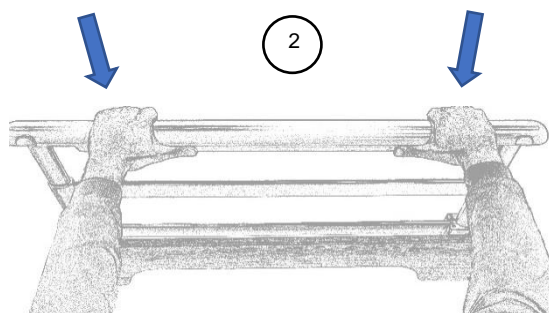


2-Na wysokiej pozycji :

① Naciśnij dwa bolce blokujące i podnieś poręcz obiema rękami do góry. Zwolnij bolce przed zatrzymaniem górnym.

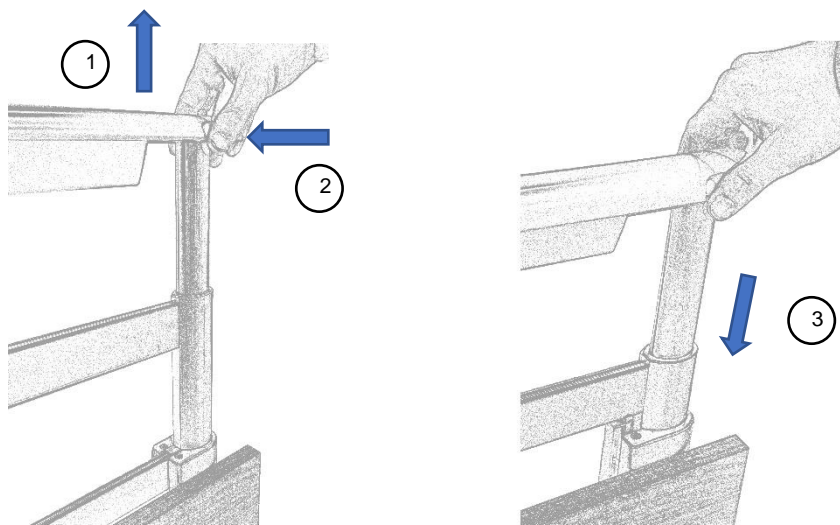


② Sprawdzić, czy barierek jest zablokowana, próbując wyciągnąć ją, nie dotykając bolca odblokowującego.



➤ Sposób opuszczania barierek:

- ① Podnieść poprzeczkę górną.
- ② Naciśnij bolce odblokowujące obiema rękami.
- ③ Przytrzymywać poprzeczkę podczas jej opuszczania.



### 9.5. Słupek i wysięgnik na kroplówkę

W przypadku zaburzeń psycho-behawioralnych pacjenta konieczne jest przymocowanie wysięgnika do łóżka za pomocą dostarczonej śruby i podkładki.

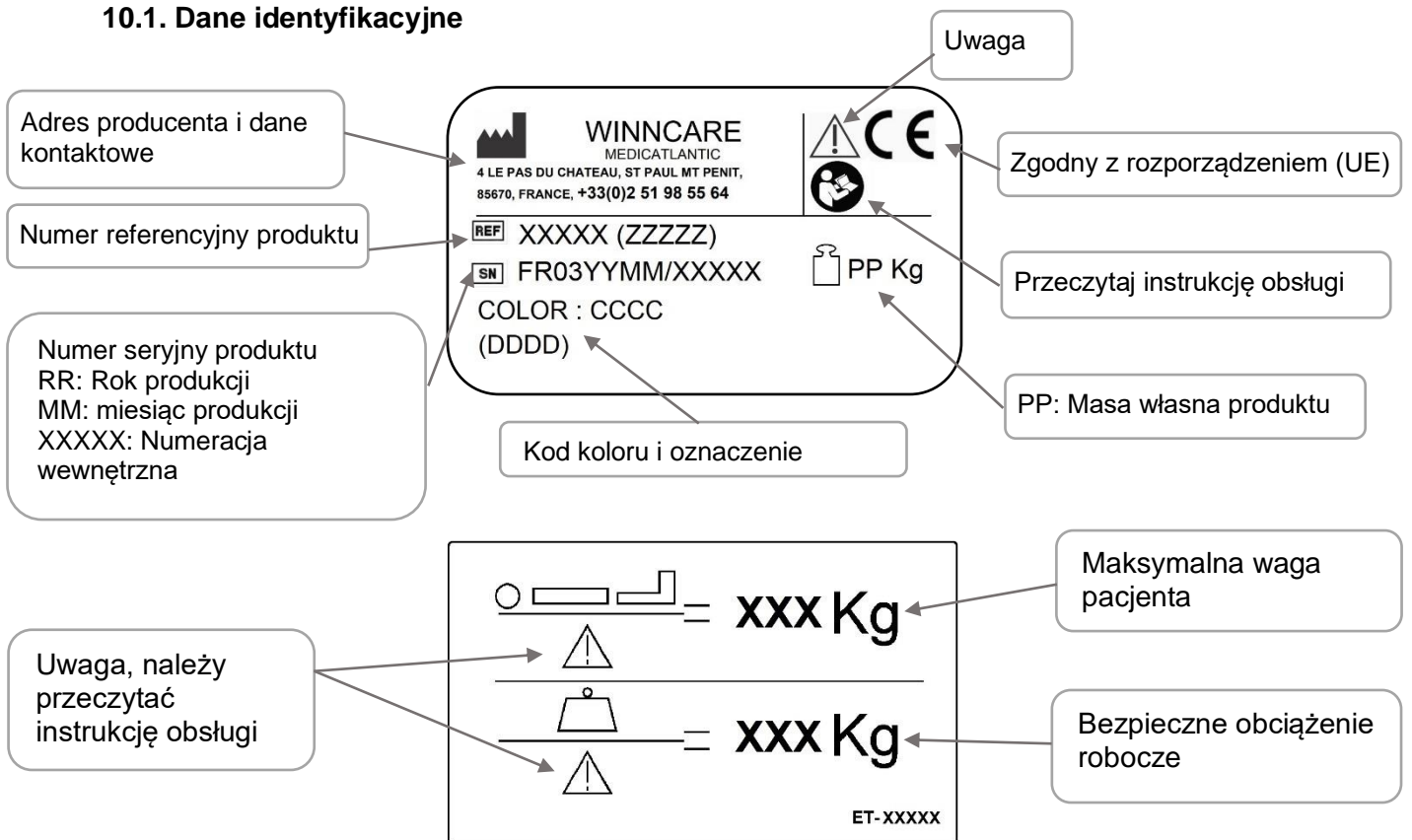


## 10. KONSERWACJA



Nie należy przeprowadzać konserwacji w obecności pacjenta na łóżku.

### 10.1. Dane identyfikacyjne

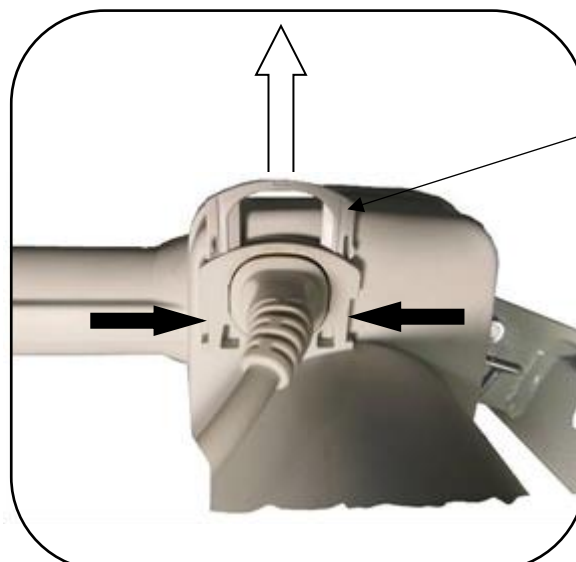


### 10.2. Instrukcje dotyczące demontażu silników



Odłącz wtyczkę od urządzenia.

- Demontaż powinien być przeprowadzany, kiedy łóżko jest puste lub ułożone na boku
- Jeżeli demontaż jest przeprowadzany w jakiegokolwiek innej pozycji, należy mocno przytrzymywać części ruchome, aby uniknąć możliwości przytrzaśnięcia.
- Zwolnić zaczepy zabezpieczające①, odłączyć przewody zasilające silników i wyjąć je z osłon mocujących.
- Podczas ponownego montażu silniki muszą zostać założone w tym samym kierunku, co początkowo.



### 10.3. Konserwacja

Kontrola jakości łóżek medycznych musi być przeprowadzana przez przeszkolony personel techniczny lub biomedyczny, przy uwzględnieniu określonych w instrukcji obsługi normalnych warunków użytkowania, a łóżko musi być wyposażone w swoje akcesoria, w tym także barierki, jeżeli są wykorzystywane.

Łóżko musi być dostępne w celu przeprowadzenia wszystkich czynności dotyczących kontroli jakości co najmniej raz do roku, ale także na każde żądanie i po przeprowadzeniu prac konserwacyjnych w odniesieniu do parametrów, które mogłyby zostać zmodyfikowane podczas wykonywania tych prac. Niemniej jednak, dla zaoszczędzenia czasu czynności te mogą być wykonywane podczas prac konserwacji zapobiegawczej. W takim przypadku nie jest konieczne przeprowadzanie ponownej kontroli parametrów, które zostały już sprawdzone.

#### **ZALECENIA DOTYCZĄCE KONSERWACJI ZAPOBIEGAWCZEJ:**

Prace dotyczące konserwacji zapobiegawczej muszą być wykonywane w sposób zgodny z naszymi specyfikacjami co najmniej raz do roku, przez placówkę lub osobę odpowiedzialną za instalację łóżka.

W okresie pomiędzy dwoma inspekcjami, co najmniej raz rocznie należy wykonywać następujące czynności:

- Kontrola zamocowania przewodów elektrycznych poprowadzonych wzdłuż słupków metalowych, aby uniknąć możliwości ich przecięcia podczas korzystania z funkcji zmiany wysokości.
- Kontrola prawidłowego stanu wszystkich przewodów elektrycznych i wtyczek. W razie stwierdzenia jakichkolwiek modyfikacji (zużycie, przecięcie, uszkodzenie itd.) należy natychmiast wymienić je na nowe.
- Kontrola wyglądu zewnętrznego (ślady wilgoci i ogólnie dobry stan, w szczególności osłon zabezpieczających) i prawidłowego działania silników oraz siłowników.
- Kontrola prawidłowego działania całego systemu (test wszystkich funkcji).
- Kontrola prawidłowego stanu ramy, podstawy i przegubów mechanicznych łóżka.

Jeżeli prace konserwacyjne są przeprowadzane w domu pacjenta w ramach umowy długoterminowej, instalator powinien również:

- Sprawdzić instalację produktu (skontrolować, czy od chwili instalacji nie zostały przeprowadzone przez użytkownika żadne modyfikacje niezgodne z obowiązującymi wskazówkami bezpieczeństwa).
- Przypomnieć użytkownikowi wskazówki bezpieczeństwa.
- Wszystkie wykonywane czynności dotyczące instalacji i konserwacji zapobiegawczej powinny być wpisywane do specjalnego rejestru. Patrz wzór w poniższej tabeli. Rejestr ten powinien być przechowywany w wyznaczonym miejscu przez cały okres użytkowania produktu.

## 10.4. Karta kontroli łóżek medycznych

## COROCZNA KONSERWACJA ŁÓŻEK MEDYCZNYCH

### IDENTYFIKACJA

### LOKALIZACJA

Marka/model:					
Rok produkcji:					
Nr seryjny lub użytkowy:					
Otoczenie użytkowania	1	2	3	4	5

### KONTROLA WZROKOWA

	Nie dotyczy	Zgodne	Nie zgodne
Identyfikacja - etykietowanie		<input type="radio"/>	<input type="radio"/>
Ogólny stan czystości		<input type="radio"/>	<input type="radio"/>
Stan i zamocowanie płyt nagłówka i oparcie stóp	<input type="radio"/>	<input type="radio"/>	<input type="radio"/>
Słupki (zamocowanie, pas, nawijarka itd.)	<input type="radio"/>	<input type="radio"/>	<input type="radio"/>
Płaszczyzna podstawy		<input type="radio"/>	<input type="radio"/>
Zamocowanie elementów śrubowych i osi, zamocowanie kołków		<input type="radio"/>	<input type="radio"/>
Korozja, spawy		<input type="radio"/>	<input type="radio"/>
Elementy układów zdalnego sterowania (przyciski, lampki kontrolne, system blokowania)		<input type="radio"/>	<input type="radio"/>
<b>Barierki</b>			
Odstęp pomiędzy górną krawędzią łóżka a barierką (< 60 mm)*	<input type="radio"/>	<input type="radio"/>	<input type="radio"/>
Odstęp pomiędzy 1/2 barierki (< 60 lub > 318 mm)*	<input type="radio"/>	<input type="radio"/>	<input type="radio"/>
Stan ogólny, kierunek montażu, dostosowanie do łóżka itd.	<input type="radio"/>	<input type="radio"/>	<input type="radio"/>

### KONTROLA FUNKCYJNA

	Nie dotyczy	Zgodne	Nie zgodne
Części ruchome (regulacja wysokości, podnoszenie pleców, podnoszenie nóg, pozycja nachylona itd.)		<input type="radio"/>	<input type="radio"/>
Układ zdalnego sterowania, w tym blokowanie funkcji		<input type="radio"/>	<input type="radio"/>
Kółka (obroty, toczenie itd.)		<input type="radio"/>	<input type="radio"/>
Hamulce (blokowanie)	<input type="radio"/>	<input type="radio"/>	<input type="radio"/>
Zamocowanie barierki i ich zablokowanie w pozycji górnej (zamkniętej)		<input type="radio"/>	<input type="radio"/>
Brak uciążliwych hałasów (skrzypienia)			

### KONTROLA CPR

	Nie dotyczy	Zgodne	Nie zgodne
Chowanie panelu przy zagłówku łóżka w nagłych wypadkach (otocz. 1 i 2)	<input type="radio"/>	<input type="radio"/>	<input type="radio"/>
Awaryjne opuszczanie układu podnoszenia klatki piersiowej	<input type="radio"/>	<input type="radio"/>	<input type="radio"/>

### KONTROLA INSTALACJI ELEKTRYCZNEJ

	Nie dotyczy	Zgodne	Nie zgodne
Stan przewodów elektrycznych, gniazdek i złączy		<input type="radio"/>	<input type="radio"/>
Stan wyposażenia elektrycznego (blok zasilania, siłowniki itd.)		<input type="radio"/>	<input type="radio"/>
Test zgodnie z normą NF EN 62353 (patrz szczegółowe informacje dotyczące zgodności w raporcie z testów)	<input type="radio"/>	<input type="radio"/>	<input type="radio"/>

Dalsze użytkowanie:

TAK

TAK pod warunkiem usunięcia zastrzeżeń

NIE

Przestarzałość:

Nowe



Przestarzałe

UWAGI

Sporządzono dnia:

Imię i nazwisko:

Podpis i pieczęć technika

Podpis klienta

## 10.5. Czyszczenie i dezynfekcja

Czyszczenie przy użyciu wysokiego ciśnienia, w myjni automatycznej, tunelu myjącym lub strumieniem wody jest zabronione.

Odłączyć przewód zasilania z sieci.

Sprawdzić, czy wszystkie elementy elektryczne są ze sobą złączone. Wszystkie gniazda skrzynki zasilania muszą być wykorzystane lub zablokowane, w przeciwnym wypadku szczelność tej skrzynki nie może zostać zagwarantowana.

Wyczyścić osłony elementów elektrycznych siłowników i układu sterowania przewodowego, używając ściereczki nasączonej produktem czyszczącym i dezynfekcyjnym.

Łóżko medyczne stanowi wyposażenie o znaczeniu niekrytycznym, podlegające dezynfekcji „niskiego poziomu”. Zwracamy uwagę na fakt, że poniższe instrukcje zostały opracowane zgodnie z zalecaniami dotyczącymi dobrych praktyk, ale nie stanowią formalnego protokołu. Należy skontaktować się ze działem szpitala odpowiedzialnym za utrzymanie higieny.

### ➤ **CEL**

Przywrócenie łóżka do właściwego stanu i zapobieżenie możliwości przenoszenia się zarazków pomiędzy pacjentami

Usunięcie wszystkich zabrudzeń organicznych poprzez:

- działanie mechaniczne (wyczyszczenie)
- działanie chemiczne (dezynfekcja)

### ➤ **WSKAZANIE**

Czystość fizyczna i bakteriologiczna łóżka oraz jego akcesoriów

### ➤ **WYPOSAŻENIE**

Ściereczki z mikrofibry

Produkt czyszczący lub produkt czyszczący i dezynfekcyjny (produkt do czyszczenia powierzchni z oznakowaniem CE i produkt do dezynfekcji powierzchni (pochodne chlorowane, na bazie alkoholu w stężeniu < 30%)

Uwaga: produkty czyszczące i dezynfekcyjne oraz wybielacze nie powinny być stosowane w stanie czystym. Należy przestrzegać czasu pozostawienia produktów dezynfekcyjnych w celu ich prawidłowego zadziałania, określonego przez ich producenta (czas wysychania odpowiada często czasowi działania bez obecności ludzkiej) (Patrz informacje zamieszczone w instrukcji obsługi)

Urządzenie parowe typu SANIVAP z akcesoriami

### ➤ **ARTYKUŁY TECHNICZNE**

- Utrzymanie codzienne przy użyciu produktu do czyszczenia i dezynfekcji, w postaci pojedynczej czynności.
- Utrzymanie w chwili wypisania pacjenta lub okresowe za pośrednictwem procesu *czyszczenia biologicznego* obejmującego 3 czynności:
  - o Czyszczenie jest wykonywane przy użyciu ściereczki nasączonej roztworem produktu czyszczącego lub produktem do czyszczenia i dezynfekcji powierzchni
  - o Płukanie jest przeprowadzane przy użyciu ściereczki nasączonej czystą wodą
  - o Dezynfekcja jest wykonywana przy użyciu ściereczki nasączonej roztworem produktu do dezynfekcji powierzchni.
- Czynność specyficzna wykonywana przez usługodawców po usunięciu łóżka z placówki:
  - o Opakowanie powinno zostać przeznaczone do utylizacji po oczyszczeniu wnętrza poprzez natryskiwanie roztworu produktu czyszczącego i dezynfekcyjnego w sprayu
  - o Czynność *czyszczenia biologicznego*, lub,
  - o Czyszczenie parowe (akcesorium z paskiem z mikrofibry) poszczególnych powierzchni płaskich i listew podstawy. Należy systematycznie wymieniać mopy wykorzystywane do mycia, aby uniknąć możliwości zanieczyszczenia wody. Czyszczenie przy użyciu dyszy parowej części o trudnym dostępie (kółka, elementy przegubowe po ich otwarciu, narożniki itd.). W przypadku rurek należy używać dyszy parowej i ściereczki z mikrofibry. Nie należy kierować dyszy bezpośrednio w stronę skrzynek elektrycznych i siłowników.

- Suszenie elementów przegubowych sprężonym powietrzem
- Uwaga: Dezynfekcja siłowników, skrzynek elektrycznych i układów zdalnego sterowania powinna być wykonywana przy użyciu ściereczki z mikrofibry nasączonej produktem dezynfekcyjnym

### **Nie wolno płukać lub wycierać.**

Kontrola prawidłowego działania poszczególnych funkcji łóżka

Naprawa w razie potrzeby

Opakowanie łóżka folią termokurczliwą

### Uwaga:

- Należy zastosować środki zalecane przez dział szpitala odpowiedzialny za utrzymanie higieny, jeżeli obowiązują dodatkowe środki ostrożności (dotyczące możliwości kontaktu, obecności skroplin, powietrza)
- Użycie roztworu podchlorynu sodowego w stężeniu przekraczającym 5000 części na milion (0,5% aktywnego chloru) musi być uzasadnione ze względu na ryzyko mikrobiologiczne, a ponadto powinien on być używany wyłącznie przez czas, który jest potrzebny (ze względu na ryzyko starzenia się niektórych materiałów – w szczególności jeśli chodzi o kolor -).
- Stężenie roztworów do dezynfekcji powierzchni na bazie alkoholu musi być niższe od 30%.

Uwaga: proces dezynfekcji końcowej jest kompatybilny z łóżkiem medycznym i jego akcesoriami.



Produkt wyłącznie do użytku zewnętrznego, nie połykać, przechowywać w bezpiecznej odległości od źródeł ciepła i unikać kontaktu z oczami

## **10.6. Okres eksploatacji**

W normalnych warunkach użytkowania i konserwacji, okres eksploatacji wynosi 8 lat dla łóżek i 5 lat dla akcesoriów oraz płyt.

## **10.7. Gwarancje**

- Wszystkie nasze produkty są objęte gwarancją dotyczącą wad fabrycznych, pod warunkiem przestrzegania normalnych warunków użytkowania i konserwacji.
- Gwarancja nie obejmuje kosztów robocizny związanych z konieczności wymiany konstrukcji lub części objętych gwarancją.
- Informacje dotyczące okresu gwarancyjnego poszczególnych produktów zostały zamieszczone w ogólnych warunkach sprzedaży.
- W każdej korespondencji dotyczącej ewentualnego przeprowadzenia prac konserwacyjnych należy koniecznie podawać dane zamieszczone na etykiecie identyfikacyjnej łóżka oraz elementów elektrycznych, jeżeli prowadzone prace ich dotyczą.
- Wymiana jest przeprowadzana przy użyciu oryginalnych części zamiennych w okresie obowiązywania gwarancji w naszej sieci dystrybutorów, w odniesieniu do początkowego terminu okresu gwarancyjnego.
- Aby skorzystać z praw dotyczących gwarancji i ograniczyć konieczność fakturowania, wadliwe części muszą zostać odesłane do naszej firmy.

## 10.8. Przewodnik rozwiązywania problemów

PROBLEM	MOŻLIWA PRZYCZYNA	ROZWIĄZANIE
Całe łóżko nie działa	Brak zasilania elektrycznego łóżka	Sprawdzić podłączenie zasilania elektrycznego (zielona lampka kontrolna na skrzynce zasilania) Sprawdzić ogólne zasilanie w sieci
	Układ zdalnego sterowania jest całkowicie zablokowany	Odblokować układ zdalnego sterowania
	Układ zdalnego sterowania na podczerwień nie jest zasilany lub połączony z odbiornikiem.	Zdjąć języczek zabezpieczający osłonę tylną Sprawdzić baterie
	Nieprawidłowe podłączenie jednego lub większej liczby przewodów	Sprawdzić prawidłowe podłączenie przewodów elektrycznych Sprawdzić obecność zaczepów zapobiegających możliwości zerwania przy złączach kabli
	Jeden lub więcej przewodów jest przeciętych lub przytrzaśniętych	Sprawdzić stan i poprowadzenie przewodów elektrycznych
	Jeden z elementów elektrycznych jest uszkodzony	Skontaktować się z serwisem naprawczym
Całe łóżko nie działa, <b>krótki, nieciągły</b> sygnał dźwiękowy jest emitowany po wciśnięciu jednego z przycisków na pilocie	Skrzynka połączeniowa znajduje się w stanie błędny	Wyzerować skrzynkę (§ resetowanie skrzynki) lub skontaktować się z serwisem naprawczym jeśli wyzerowanie jest niemożliwe
<b>Ciągły</b> sygnał dźwiękowy jest emitowany po wciśnięciu jednego z przycisków na pilocie	Osiągnięty został ostatni cykl baterii zasilającej	Podłączyć łóżko do zasilania sieciowego, aby naładować baterię
<b>Długi, nieciągły</b> sygnał dźwiękowy jest emitowany, kiedy łóżko znajduje się w pozycji górnej (normalne położenie)	Hamulce łóżka nie działają (normalne położenie)	Wcisnąć przycisk zmniejszania wysokości, aby łóżko nie było ustawione na kółkach (użytkowanie normalne)
Wybrana funkcja łóżka nie działa	Funkcja została zablokowana na pilocie	Odblokować funkcję na pilocie
	Osiągnięta została pozycja końcowa ruchu	Używając pilota uruchomić ruch w kierunku przeciwnym
	Mechanizm jest zablokowany przez element pochodzący z zewnątrz	Usunąć element będący przyczyną zablokowania
	Nieprawidłowe podłączenie jednego lub większej liczby przewodów	Sprawdzić prawidłowe podłączenie przewodów elektrycznych Sprawdzić obecność zaczepów zapobiegających możliwości zerwania przy złączach kabli
	Jeden lub więcej przewodów jest przeciętych lub przytrzaśniętych	Sprawdzić stan i poprowadzenie przewodów elektrycznych
	Jeden z elementów elektrycznych jest uszkodzony	Skontaktować się z serwisem naprawczym
Wykonywanie wybranej funkcji łóżka jest przerywane podczas ruchu	Osiągnięta została pozycja końcowa ruchu	Używając pilota uruchomić ruch w kierunku przeciwnym
	Osiągnięta została zaprogramowana pozycja ruchu (jest to zdarzenie normalne)	Zwolnić przycisk pilota i wcisnąć ponownie (cykl normalny)
	Mechanizm jest zablokowany przez element pochodzący z zewnątrz	Usunąć element będący przyczyną zablokowania
Łóżko nie może zostać przemieszczone / przemieszcza się z trudem	Łóżko nie zostało kompletnie ustawione na kółkach	Wcisnąć przycisk ustawiania na kółkach na pilocie aż do chwili, kiedy ruch zostanie zatrzymany
	Kółko kierunkowe przeszkadza w przemieszczaniu łóżka	Ustawić pedał w pozycji 4 kółek wolnych
	Element zewnętrzny blokuje jedno lub większą liczbę kółek	Usunąć element będący przyczyną zablokowania
	Uszkodzenie jednego lub większej liczby kółek	Skontaktować się z serwisem naprawczym



## 11. UTYLIZACJA

Produkt musi zostać przekazany do utylizacji, jeżeli podstawowe wymogi nie są dłużej spełnione, a w szczególności, jeżeli produkt utracił swoje początkowe parametry i zgodnie z procesami produkcyjnymi nie mogą one zostać przywrócone.

Należy podjąć odpowiednie środki, aby produkt nie mógł być dłużej używany do celów, do jakich był początkowo przeznaczony.



Symbol przekreślonego kosza oznacza, że elementy elektryczne produktu Winncare są uważane za urządzenia elektryczne i elektroniczne w rozumieniu przepisów Unii Europejskiej i Rady nr 2012/19/UE w sprawie selektywnej zbiórki odpadów zużytych urządzeń elektrycznych i elektronicznych (WEEE). Baterie i akumulatory, które mogą być używane w tych produktach podlegają postanowieniom Dyrektywy Unii Europejskiej i Rady nr 2006/66/WE z dnia 6 września 2006 roku, dotyczącej baterii i akumulatorów oraz ich odpadów. W związku z powyższym, na terenie Unii Europejskiej cały produkt i/lub łatwo zdejmowana część elektryczna i baterie/akumulatory wykorzystywane w produkcie Winncare muszą zostać przeznaczone do selektywnej zbiórki odpadów.

W przypadku Francji oraz francuskich departamentów i terytoriów zamorskich, firma Winncare oferuje rozwiązania dotyczące recyklingu urządzeń elektrycznych i elektronicznych - odpowiednie informacje są dostępne na witrynie internetowej pod adresem <http://www.winncare.fr> lub w dziale ochrony środowiska firmy Winncare pod numerem telefonu +33 (0)2.51.98.55.64.

Ponadto firma Winncare zachęca do podejmowania działań w celu ograniczenia możliwych negatywnych konsekwencji odpadów dla naturalnego środowiska i zdrowia publicznego we wszystkich pozostałych krajach, poprzez ścisłe przestrzeganie wszystkich miejscowych przepisów dotyczących selektywnej zbiórki odpadów zużytych urządzeń elektrycznych i elektronicznych, a także baterii i akumulatorów.





**WINCARE**

**F r a n c e**

*4 Le Pas du Château*

**85670 SAINT PAUL MONT PENIT**

**TEL : +33 (0)2.51.98.55.64**

**FAX : +33 (0)2.51.98.59.07**

**Email : [info@medicatlantic.fr](mailto:info@medicatlantic.fr)**

**Site Internet : <http://www.winnicare.fr>**