

**4 Le Pas du Château**  
**85670 SAINT PAUL MONT PENIT**  
TEL : +33 (0)2 51 98 55 64  
FAX : +33 (0)2 51 98 59 07  
Email : [info@medicatlantic.fr](mailto:info@medicatlantic.fr)  
Site Internet : <http://www.winncare.fr>

## MANUALE DI ISTRUZIONI

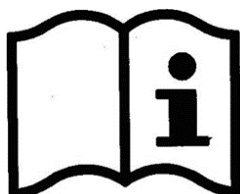
### TAVOLO EVILENCE T3800



#### **INDICE**

- ① CONDIZIONI DI TRASPORTO
- ② CONDIZIONI DI STOCCAGGIO
- ③ CONDIZIONI DI MONTAGGIO
- ④ CONDIZIONI D'USO
- ⑤ CONDIZIONI DI MANUTENZIONE
- ⑥ CONDIZIONI DI SCARTO

**DA LEGGERE TASSATIVAMENTE PRIMA DI QUALSIASI USO.  
COPIA DA CONSERVARE.**



Avec Ecofolio  
tous les papiers  
se recyclent.

## **AVVERTENZA**

*Le presenti istruzioni per l'uso fanno parte integrante del prodotto. Contengono prescrizioni di ordine tecnico che non devono essere riprodotte totalmente o parzialmente, né divulgate o usate senza autorizzazione per scopi concorrenziali né essere trasmesse a terzi.*

*Benché le informazioni contenute nelle presenti istruzioni per l'uso siano state accuratamente verificate e possono essere ritenute essere affidabili, **MEDICATLANTIC** declina qualsiasi responsabilità circa gli errori, le omissioni o i refusi che potrebbero contenere.*

## **① CONDIZIONI DI TRASPORTO**

Durante il trasporto, il tavolo dovrà essere in posizione bassa e sistemato in un imballaggio in cartone. ATTENZIONE: è formalmente vietato impilare colli sul tavolo.

## **② CONDIZIONI DI STOCCAGGIO**

Il tavolo deve essere stoccato al riparo dall'umidità in un locale asciutto e temperato (temperatura compresa tra 5°C e 40°C).

## **③ CONDIZIONI DI MONTAGGIO**

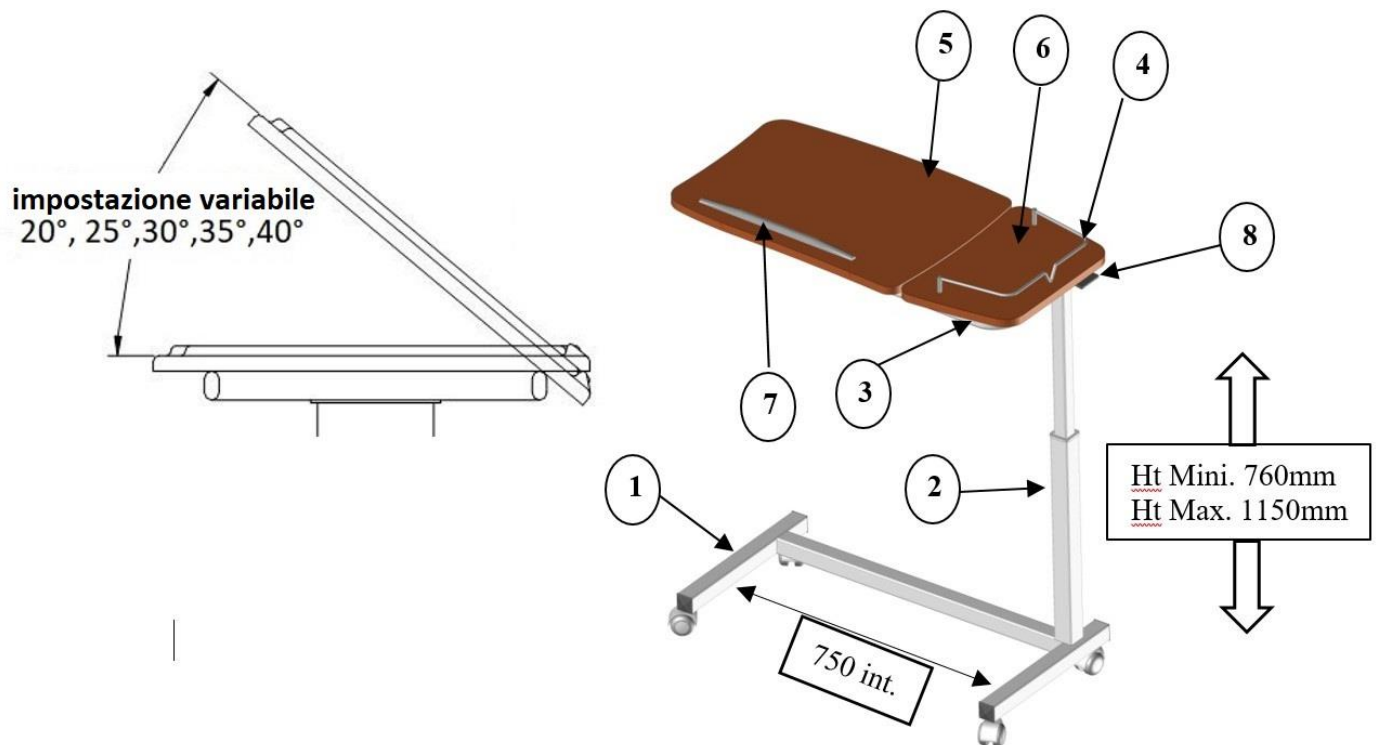
Non applicabile

## **④ CONDIZIONI D'USO**

Il tavolo è stato appositamente progettato per la presa dei pranzi e la lettura in un letto o in una poltrona. **I CARICHI POSTI SUL PIANO DEL TAVOLO NON DEVONO MAI SUPERARE 15 kg.**

#### 4.1 DESCRIZIONE GENERALE

Il tavolo è composto da una base (1), un'asta (23), un supporto piano (2), un vano 3 lati (3), un piano grande (5), un piano piccolo (6) e un regolo (7).



#### 4.2 USO

Per fare salire o scendere il tavolo, sollevare la maniglia posizione 29 ed aggiustare il piano all'altezza desiderata.

#### 4.3 PRECAUZIONI D'IMPIEGO

L'uso del tavolo deve essere eseguito rispettando i vari punti annunciati e assicurandosi che nessun oggetto o corpo si trovi nella zona di funzionamento di questo ultimo.

Bisogna asciugare immediatamente il piano in caso di proiezioni d'acqua o se, per esempio, è stato rovesciato un bicchiere di liquido. Il mancato rispetto di queste istruzioni non potrà dare luogo ad un reclamo.

#### ③ CONDIZIONI DI MANUTENZIONE

##### 5.1 MANUTENZIONE

- Un accurato esame del tavolo deve essere eseguito almeno una volta all'anno per verificare lo stato dei seguenti elementi: ruote, meccanismo dell'altezza variabile, fissaggio del piano.

##### 5.2 PULIZIA

- Pulire il tavolo usando dell'acqua insaponata con un prodotto molto delicato quindi risciacquare ed asciugare.
- Tutti i prodotti aggressivi o abrasivi come detersivi, polveri, solventi e candeggina sono vietati.

### 5.3 DISINFEZIONE

- Usare un prodotto disinfettante con attività battericide, fungicide, virucide sia spruzzando uno spray uniformemente sulle superfici o applicandolo con un panno monouso, sia polverizzando uno spray disinfettante ad una distanza di 30 cm.
- Lasciare essiccare e preservare l'integrità del materiale disinfettato rispetto a quella degli altri materiali non disinfettati con un film. Inoltre, occorre apporre un'etichetta che riporta la data della disinfezione (SE NOLEGGIO)

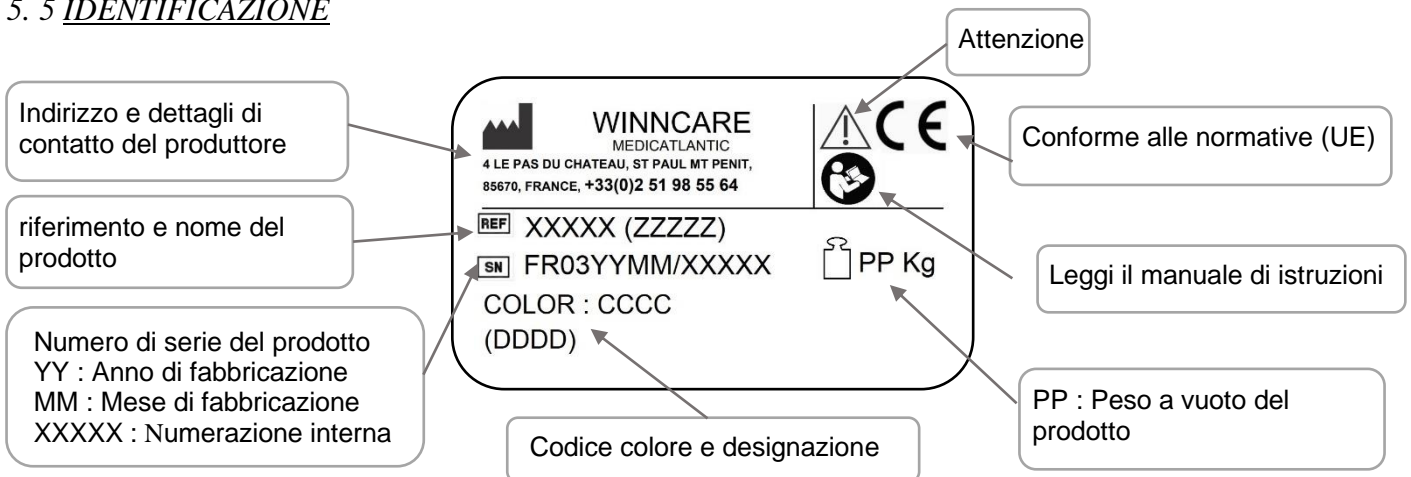
### ATTENZIONE:

**Rispettare le precauzioni d'uso dei prodotti disinfettanti riportate sul loro imballaggio.**

### 5.4 GARANZIA

- Tutti i nostri prodotti sono garantiti contro qualsiasi vizio di fabbricazione purché siano state rispettate le normali condizioni d'uso e di manutenzione.
- La garanzia non copre i costi di manodopera derivanti dai cambiamenti delle strutture o dai pezzi coperti da garanzia.
- Per conoscere le durate delle garanzie specifiche di tutti i prodotti, si prega di fare riferimento alle condizioni generali di vendita.
- In caso di richiesta di un'eventuale manutenzione, occorre obbligatoriamente indicare le indicazioni riportate sull'etichetta d'identificazione del tavolo.
- La sostituzione dell'eventuale prodotto difettoso si fa con la fornitura di pezzi originali entro il limite della durata della garanzia da parte della nostra rete di rivendita che determina l'inizio del periodo di garanzia.
- Al fine di permettere una corretta applicazione della presente garanzia ed evitare qualsiasi fatturazione, la resa dei pezzi difettosi è obbligatoria.

### 5.5 IDENTIFICAZIONE



### **@ CONDIZIONI DI SCARTO**

Il tavolo deve essere scartato se i suoi requisiti essenziali non sono più rispettati ed in particolare se il prodotto non ha più le caratteristiche originali e se quest'ultimo non è stato oggetto di una resa durante il processo di fabbricazione. La natura dei prodotti usati per la fabbricazione del tavolo non hanno alcun impatto diretto sull'ambiente. Tuttavia, si raccomanda di prendere le debite disposizioni per fare in modo che il tavolo non sia più utilizzabile per la funzione per il quale è stato progettato.