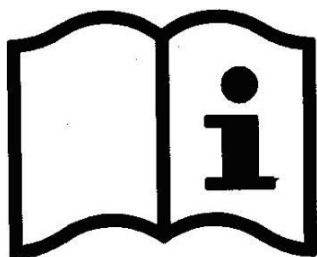


WINNOCARE

F r a n c e

4 Le Pas du Château
85670 SAINT PAUL MONT PENIT
TEL : +33 (0)2 51 98 55 64
FAX : +33 (0)2 51 98 59 07
Email : info@medicatlantic.fr
Site Internet : <http://www.winnocare.fr>

BENUTZERHANDBUCH DUO DIVISYS (D08...)



Schöpfung 2014_01_01
Update 2020_05_01



580099 Allemand



Avec Ecofolio
tous les papiers
se recyclent.

1. TRANSPORT UND LAGERUNG	4
2. UMGEBUNGSBEDINGUNGEN	4
3. ALLGEMEINE VERWENDUNG	4
3.1. VORAUSSETZUNGEN FÜR DEN GEBRAUCH UND GEBRAUCHSANWEISUNG	4
3.1.1. SCHULUNG UND QUALIFIZIERUNG DES GERÄTEANWENDERS	4
3.1.2. INDIKATIONEN	5
3.1.3. KONTRAINDIKATIONEN	5
3.2. KLINISCHER NUTZEN, GERÄTELEISTUNG, WIRKMECHANISMUS NACH FUNKTIONEN, OPTIONEN ODER ZUBEHÖR	5
3.2.1. LEISTUNGSMERKMALE DES GERÄTS	5
3.2.2. ERWARTETER KLINISCHER NUTZEN	5
3.2.3. INFORMATIONEN FÜR MEDIZINISCHE FACHKRÄFTE	5
3.3. VORSICHTSMAßNAHMEN BEIM EINSATZ	5
3.4. ELEKTRISCHE EIGENSCHAFTEN	7
3.4.1. ELEKTRISCHE DATEN	7
3.4.2. ELEKTROMAGNETISCHE VERTRÄGLICHKEIT	8
3.4.3. POTENZIALAUSGLEICH	9
4. PLATTEN DER BREITE 120/140/160CM KOMPATIBEL	10
5. KOMPATIBLES ZUBEHÖR	11
6. VERWENDUNG	12
6.1. BESTIMMUNGSZWECK DES BETTES	12
6.2. BESTIMMTE VORSICHTSMAßNAHMEN FÜR DIE ANWENDUNG	12
6.2.1. RESTRISIKEN UND UNERWÜNSCHTE NEBENWIRKUNGEN	12
6.3. ALLGEMEINE BESCHREIBUNG	13
6.4. TECHNISCHE DATEN	13
6.4.1. ABMESSUNGEN	13
6.4.2. GEWICHT	14
6.4.3. SCHALLPEGEL	14
6.4.4. ELEKTRISCHE KOMPONENTEN	15
6.4.5. SCHUTZINDEX GEGEN FESTE UND DAS EINDRINGEN VON WASSER	15
6.5. ELEKTRISCHE ANSCHLÜSSE DER ELEMENTE	16
6.5.1. DOPPELT LEISTUNGSVERSTELLBAREN RÜCKENTEILS, DOPPELT RACKS VERSTELLBARES BEINTEIL (C/)	16
6.5.2. DOPPELT LEISTUNGSVERSTELLBAREN RÜCKENTEILS, DOPPELT LEISTUNGSVERSTELLBARES BEINTEIL (P/)	16
6.6. INITIALISIERUNG DES KONTROLBOX	17
6.7. FERNBEDIENUNG	18
6.8. BREMSUNG	19
6.8.1. EINZEL BREMSVORGANG	19
7. MONTAGE UND DEMONTAGE	19
7.1. MONTAGE	19
7.2. DEMONTAGE	20
8. BETRIEB DER SCHLAFEN OBERFLÄCHE	21
8.1. VERSTELLBAREN RÜCKENTEILS	21
8.1.1. STANDARD VERSTELLBAREN RÜCKENTEILS	21

8.1.2. VERSTELLBAREN RÜCKENTEILS MIT ÜBERSETZUNG	21
8.1.3. NOTAUSKUPPELFUNKTION DES RÜCKENTEILS AUSGERÜSTET IST (CARDIO PULMONARY RESUSCITATION)	22
8.2. VERSTELLBARES BEINTEIL	22
8.2.1. AUSFÜHRUNG MIT ZAHNSTANGEN (C)	22
8.2.2. AUSFÜHRUNG MIT ELEKTRISCHER KNEIKNICK-VERSTELLUNG (P)	22
9. MONTAGE VON ZUBEHÖR	22
<hr/>	
9.1. PLATTEN	22
9.2. SEITENSICHERUNGEN AUS METALL	23
9.3. SEITENSICHERUNGEN AUS HOLZ	24
9.4. HALBE ALUMINIUMBARRIEREN	25
9.5. ECK-AUFRICHTHILFE UND INFUSIONSSTÄNDER	26
10. WARTUNG	27
<hr/>	
10.1. KENNZEICHUNG	27
10.2. ANLEITUNG ZUR DEMONTAGE DER MOTOREN	27
10.3. PFLEGE	28
10.4. MEDIZINISCHES BETT-KONTROLLBLATT	29
10.5. REINIGUNG UND DESINFEKTION	30
10.6. LEBENSDAUER	31
10.7. GARANTIE	31
10.8. STÖRUNGSSUCHE	32
11. ENTSORGUNGSBEDINGUNGEN	33
<hr/>	

Sehr geehrte Damen und Herren,

Wir bedanken uns für das Vertrauen, das Sie uns mit Ihrer Entscheidung für den Erwerb eines Pflegebetts von WINNCARE mit zugehörigem Zubehör entgegengebracht haben.

Unsere Medizinprodukte der Klasse I werden in Übereinstimmung mit Anhang VIII der Verordnung (EU) 2017/745 entwickelt und hergestellt.

Sie wurden übereinstimmend mit Norm EN 60601-2-52 (2010) in ihren handelsüblichen Konfigurationen einschließlich der Tafeln und des Zubehörs aus unserer Herstellung geprüft, um ihre Sicherheit sowie maximale Leistung zu gewährleisten.

Dementsprechend ist die Einhaltung der von WINNCARE angegebenen Nutzungsbedingungen sowie die Verwendung von Original-Kopf- und -Fußteilen sowie von Original-Zubehör für die Anwendbarkeit der vertraglichen Garantie ebenso Voraussetzung wie für eine sichere Nutzung des Pflegebetts und seines Zubehörs.

1. TRANSPORT UND LAGERUNG

Während des Transports muss sich das Bett in der unteren Stellung verpackt befinden sowie verzurrt und geschützt sein. Die kabelgebundene Fernbedienung und das Stromkabel werden am Rost festgemacht.

Die Platten des Kopf- und des Fußteils werden geschützt und an die Liegefläche gesichert.

Das Bett wird aufrecht stehend in der Originalverpackung befördert, wobei die Angaben auf der Verpackung zu beachten sind.



Es ist ausdrücklich untersagt, Pakete zu stapeln, deren Gewicht 60 kg/m² übersteigt. Dabei ist unerheblich, in welcher Position sie sich befinden. Bitte verbinden Sie das verstellbare Rückenteil und das verstellbare Beinteil vor dem Transport oder Abbau des Bettes fest mit Rahmen.

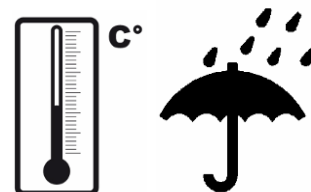
2. UMGEBUNGSBEDINGUNGEN

Die Betten einschließlich Kopf- und Fußteil sowie Zubehör müssen bei einer Umgebungstemperatur zwischen -10°C und +50°C transportiert und gelagert werden.

Die Betten einschließlich Kopf- und Fußteil sowie Zubehör müssen bei einer Umgebungstemperatur zwischen +10°C und +38°C eingesetzt werden.

Einer relativen Luftfeuchte zwischen 30% und 75%

Luftdruck zwischen 700hPa und 1060hPa.



Umgebungsbedingungen erfüllt sein müssen

3. ALLGEMEINE VERWENDUNG

Vor einem Einsatz ist es unbedingt notwendig, die vorliegende Anleitung in allen Einzelheiten zur Kenntnis zu nehmen. Diese enthält Hinweise zu Einsatz und Wartung, durch die Sie eine optimale Sicherheit gewährleisten können.

Die letzte aktualisierte Version dieser Mitteilung ist auf unserer Website verfügbar www.winnccare.fr.

Die in diesem Handbuch angezeigten Fotos, Bilder, Diagramme entsprechen möglicherweise nicht Ihrem Produkt, je nachdem, welche Versionen oder Optionen Ihnen zur Verfügung stehen.

3.1. Voraussetzungen für den Gebrauch und Gebrauchsanweisung

3.1.1. Schulung und Qualifizierung des Geräteanwenders

Die Anwenderschulung muss von Personen durchgeführt werden, die von den betroffenen Wirtschaftsakteuren geschult und validiert wurden, insbesondere in Bezug auf Sicherheit und Meldung von Nichtkonformitäten.



Der Anwender bzw. das Personal muss über die mit der Verwendung des Bettes einhergehenden Risiken informiert und geschult sein. Verboten Sie die Nutzung von Kindern und seien Sie wachsam, wenn sie von Menschen verwirrt oder desorientiert mit.

3.1.2. Indikationen

Patienten mit einem vorübergehenden oder dauerhaften Gehverlust aufgrund ihrer Krankheit(en) oder Behinderung.

3.1.3. Kontraindikationen

Wird vom verschreibenden Arzt je nach Zustand und medizinischer Behandlung des Patienten und der Art des damit verbundenen Zubehörs festgelegt. Das Patientengewicht ist höher als das durch die sichere Arbeitslast vorgegebene.

3.2. Klinischer Nutzen, Geräteleistung, Wirkmechanismus nach Funktionen, Optionen oder Zubehör

3.2.1. Leistungsmerkmale des Geräts

Einstellbare Höhe (Pflegergonomie, Unterstützung bei Transfers), Niedrigbett (reduziert die Schwere von Bettstürzen), fußseitig-, kopfseitig verstellbar, Brustlift, Beinlift, Flach-, Stuhlposition (Erhaltung oder Verbesserung des physiologischen und/oder psychologischen Zustands, Unterstützung bei der Pflege), 30° Brustlift und/oder Fowler- oder Semi-Fowler-Position (hilft Druckgeschwüre zu vermeiden), 5° Kopfneigung (Unterstützung beim Aufrichten), Schienen (Schutz des Patienten und/oder des Pflegepersonals), seitlicher Anschlag (Matratzenstabilität), abnehmbare Bettpaneel (Vermeidung von Bettstürzen, feste Gehhilfe, Kopf- und Fußpflegeunterstützung).

3.2.2. Erwarteter klinischer Nutzen

Erhaltung des Gesundheitszustands, der Mobilität, der Aktivität und der Transfers des Patienten. Reduzierung der Auswirkungen des Immobilisationssyndroms. Schutz der Gesundheit und Sicherheit der Benutzer oder anderer Personen.

3.2.3. Informationen für medizinische Fachkräfte

Schließen Sie alle möglichen Kombinationen aus Risiken und Nutzen für jeden Einsatzzweck aus. Beurteilen Sie die Fähigkeit und das Verständnis des Patienten in Bezug auf die Überkopfbedienung und das Wissen des Pflegepersonals über die Funktionalität des medizinischen Bettes und seines Zubehörs.

Jeder schwerwiegende Vorfall im Zusammenhang mit dem Gerät muss dem Hersteller und der zuständigen Behörde des Mitgliedstaates, in dem der Anwender und/oder Patient niedergelassen ist, gemeldet werden. Informieren Sie die zuständige Behörde, wenn Sie der Ansicht sind oder Grund zu der Annahme haben, dass das Gerät eine ernste Gefahr darstellt oder es sich um ein gefälschtes Gerät handelt.

3.3. Vorsichtsmaßnahmen beim Einsatz

Bei dem Bett handelt es sich um Medizinprodukt. Wir machen darauf aufmerksam, dass an diesem Medizinprodukt keinesfalls Änderungen vorgenommen werden dürfen. Sie müssen die Rückverfolgbarkeit hinsichtlich der Ausrüstung einschließlich der dazugehörigen Kopf-, Fuß- und Zubehörteile sicherstellen. Wenn Sie medizinische Geräte zusammenbauen nicht vom Bett Hersteller abgedeckt, müssen Sie die Konformität der Montage überprüfen gebildet und der EU-Konformitätserklärung von neuen medizinischen Geräts fortzufahren.

Die Reparatur von elektrischen Ausrüstungsteilen (Zylinder, Netzteil, kabelgebundene Bedienung usw.) darf ausschließlich durch den Hersteller Linak durchgeführt werden.

Das Bett ist ein Gerät, das nicht für eine Verwendung in einer Umgebung geeignet ist, in der sich eine entzündbare Anästhesiemischung mit Luft oder mit Sauerstoff oder mit Diststickstoffmonoxid befindet.

Die zulässige Belastung (siehe technische Daten des Betts) muss gleichmäßig über die Fläche des Rostes verteilt sein.

Unter Last nicht gleichzeitig alle Motoren betätigen (nur ein Motor auf einmal ist zulässig, Ausnahme Höhe mit 2 Motoren oder gleichzeitige Funktion).

Nach jeder Benutzung und während der Pflege des Patienten, muss das Bett gebremst werden.

Es wird empfohlen, das Bett nach jeder Benutzung oder während der Ruhezeit des Patienten in die untere Stellung zu stellen, um die Fallhöhe bei einem eventuellen Sturz einer verwirrten oder unruhigen Person zu verringern. Nicht vergessen die Funktion(en) zu verriegeln (falls Option erhältlich).

Bei Änderung der Höhe oder Winkel der Teile des Bettes, darauf achten, dass sich zwischen Bett, Kopf- und Fußteil, Zubehör und dem Boden oder zwischen Kopf- und Fußteil und Unterteil oder dem Scherensystem weder Gegenstände noch Gliedmaßen des Patienten oder des Pflegepersonals befinden.

Sich nicht auf das verstellbare Rückenteil oder das verstellbare Beinteil setzen, wenn diese nicht flach abgesenkt sind.

Im Falle eines semi erweitert, um mehr als 50 ° Neigung Büste sitzen, empfehlen wir Verändern der Position der Person im Bett alle 2 Stunden

Während das Bett bewegt wird, darf das Kabel keinen Kontakt zum Boden oder den Rollen haben.

Sollte sich der Einsatz eines Adapters, einer Verlängerung oder einer Mehrfachsteckdose nicht vermeiden lassen, so muss geprüft werden, dass deren Eigenschaften mit den für die Ausrüstung geforderten Eigenschaften übereinstimmen.

Der Anschluss des Steckers des Netzteils muss an ein Stromnetz erfolgen, das den geltenden Normen entspricht und der auf dem Medizinprodukt angegebenen Spannung entspricht.

Der Netzstecker muss unbedingt jedes Mal gezogen werden, bevor das Bett bewegt oder umgestellt wird.

Den Netzstecker nicht durch Ziehen am Netzkabel aus der Steckdose ziehen.

Während aller Manöver muss darauf geachtet werden, dass die Stromkabel der Motoren und der Fernbedienung nicht eingeklemmt werden oder sich verknoten.

Die kabelgebundene Bedienung ist bei Nichtbenutzung am Kopfteil einzuhängen.

Im Falle der Verwendung von Remote-Kontrolle (n) Infrarot WINNCARE ermöglicht die Aufstellung eines einzelnen Bettes im selben Raum (oder in einer nahen Umgebung) oder eines zweiten Bettes nur, wenn die Infrarotoptionen der beiden betroffenen Betten unterschiedlich sind (I **und** I1).

Der Zustand der Kabel muss regelmäßig geprüft werden. Sollten auch nur geringste Veränderungen festzustellen sein, muss die mit der Pflege und Wartung des Bettes betraute Person informiert werden, damit die nötigen Reparaturen vorgenommen werden.

Wenn ein technischer Eingriff erforderlich ist, ist die mit der Wartung betraute Person zu kontaktieren.

Für eine höhere Sicherheit können die Seitensicherungen angebracht werden (siehe Zubehör).

Barrieren sollten nicht zum Manipulieren oder Bewegen des medizinischen Betts verwendet werden.

Um die Autonomie der Person zu fördern, kann ein Mobilitätshilfssystem (S.A.M.™) angepasst werden.

Für Unterstützung, falls erforderlich, in der Montage, Gebrauch oder Wartung oder einen Betrieb oder unvorhergesehene Ereignisse zu berichten, rufen Sie Ihre Lieferanten oder Winnicare.

Die empfohlenen Reinigungshinweise müssen beachtet werden.

Verwenden Sie ausschließlich von WINNCARE vertriebenes Original-Zubehör, damit die Sicherheit gewährleistet und die Konformität des Produktes aufrechterhalten bleibt. Es ist untersagt, Änderungen am Bett vorzunehmen.

Eine anormale Nutzung des Betts kann die Gefahr der Beschädigung oder Unfallgefahren für die Benutzer mit sich bringen. Aus diesem Grund führt sie zu Verfall der Garantie. Unter einer anormalen Nutzung sind die Nichtbeachtung der Vorsichtsmaßnahmen beim Einsatz und der Wartungsanweisungen oder andere nicht mit der normalen Funktion des Betts zu vereinbarenden Verwendungen zu verstehen, wie: gleichzeitige Verwendung des Betts durch mehrere Personen (außer Bett DUO DIVISYS), Außeneinsatz, Verfahren des Betts auf einer Fläche mit einem Gefälle von mehr als 10° usw.

Das Bett im Zimmer so anordnen, dass um das Bett herum ausreichend Platz für die Nutzung der unterschiedlichen Funktionen bleibt (Höhenverstellung, Antitrendelenburglage...). Dies gilt insbesondere für den Fall, dass das Bett mit einer Aufrichthilfe oder Seitensicherungen ausgestattet ist. Bei Anbringen einer Aufrichthilfe sicherstellen, dass die Deckenhöhe ausreichend ist.

Die Rollen bremsen.

Die Steckdose muss zugänglich bleiben, um eine schnelle Abschaltung des Bettes zu gewährleisten. Nachdem man sich vergewissert hat, dass das Stromnetz den geltenden Normen entspricht und die korrekte, für das Netzteil erforderliche Spannung aufweist, das Netzkabel anschließen.

Auch die korrekte Führung des Netzkabels, des Kabels der Fernbedienung sowie die Kabel möglicher anderer Geräte prüfen, um Gefahren.

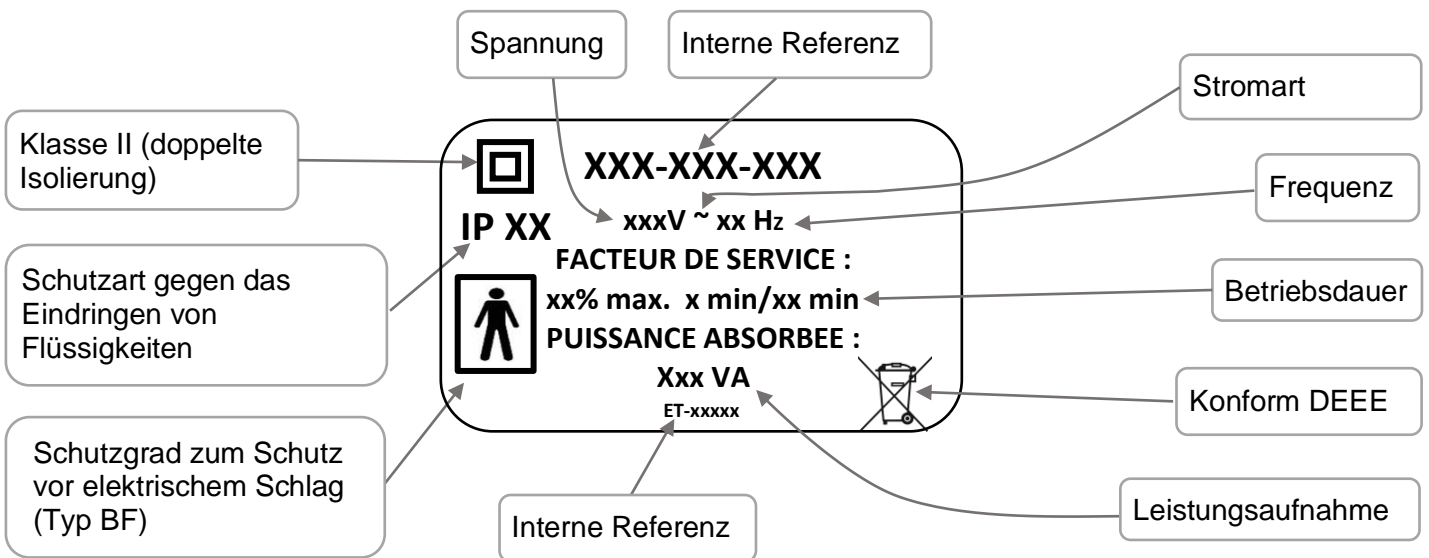
Durch zwischen den beweglichen Teilen des Bettes eingeklemmte Kabel zu vermeiden.



- Die einwandfreie Funktionsweise der Ausrüstung muss gemäß der am Ende des Dokuments beigefügten Kontrollliste nach ihrer Aufstellung überprüft werden. (Test aller Funktionen).
- Der Patient ist ein geplanter Betreiber des Bettes. Die Nutzer müssen in der Nutzung der Ausrüstung unterwiesen werden.
- Der Patient und die Personen seiner Umgebung müssen über die einzuhaltenden Sicherheitsvorschriften informiert werden.

3.4. Elektrische Eigenschaften

3.4.1. Elektrische Daten



3.4.2. Elektromagnetische Verträglichkeit



Das Bett ist ein elektromedizinisches Gerät, das besondere Vorsichtsmaßnahmen hinsichtlich der elektromagnetischen Verträglichkeit erfordert. Das Gerät muss gemäß den EMV-Informationen in diesem Handbuch installiert und in Betrieb genommen werden.



Die Verwendung von anderem als dem vom Hersteller angegebenen oder gelieferten Zubehör, Messwandlern und Kabeln kann zu erhöhten elektromagnetischen Emissionen oder einer Abnahme der Störfestigkeit des Geräts führen und zu Fehlfunktionen führen.

Das Bett hat keine Eigenbewegung, wenn es elektromagnetischen Störungen in den Grenzen der unten angegebenen Werte ausgesetzt ist.

Leitlinien und Herstellererklärung – elektromagnetische Strahlung		
Das Pflegebett (siehe Inhaltsangabe) ist für eine Nutzung in der unten spezifizierten elektromagnetischen Umgebung bestimmt. Der Nutzer muss sich vergewissern, dass es in einer entsprechenden Umgebung eingesetzt wird.		
Emissionsmessung	Übereinstimmung	Elektromagnetische Umgebung - Leitlinien
HF-Emissionen CISPR 11	Gruppe 1	Das Pflegebett (siehe Inhaltsangabe) nutzt Hochfrequenzenergie nur für interne Funktionen. Aus diesem Grund sind die HF-Emissionen sehr gering und die Störung benachbarter elektronischer Ausrüstungen unwahrscheinlich.
HF-Emissionen CISPR 11	Klasse B	Das Pflegebett (siehe Inhaltsangabe) ist für eine Nutzung in allen Räumen häuslicher Umgebung einschließlich derer bestimmt, die unmittelbar an das öffentliche Energie-Versorgungsnetz angeschlossen sind, das auch Gebäude versorgt, die für Wohnzwecke genutzt werden. []
Oberschwingungsströme EN 61000-3-2	Klasse A	
Spannungsschwankungen / Flicker EN 61000-3-3	Konform	
HF-Emissionen CISPR 14-1	Nein Anwendbar	Das Pflegebett (siehe Inhaltsangabe) ist nicht für einen Anschluss an andere Ausrüstungen bestimmt.
Leitlinien und Herstellererklärung – elektromagnetische Störfestigkeit		
Das Pflegebett (siehe Inhaltsangabe) ist für eine Nutzung in der unten spezifizierten elektromagnetischen Umgebung bestimmt. Der Nutzer muss sich vergewissern, dass es in einer entsprechenden Umgebung eingesetzt wird.		
STÖRFESTIGKEITSPRÜFUNG	IEC 60601 Störfestigkeits-Prüfpegel	ÜBEREINSTIMMUNGSPEGEL
Entladung statischer Elektrizität EN 61000-4-2	± 8 kV Kontaktentladung ± 15 kV Luftentladung	± 8 kV Kontaktentladung ± 15 kV Luftentladung
Abgestrahlte hochfrequente elektromagnetische Felder EN 61000-4-3	3 V/m 80Mhz – 2,7Ghz 80% AM bei 1kHz	3 V/m 80Mhz – 2,7Ghz 80% AM bei 1kHz
Felder in der Nähe von HF-Kommunikationsgeräten EN 610004-3	Siehe nachstehende Tabelle	Siehe nachstehende Tabelle
Schnelle transiente elektrische Störgrößen/ Burst EN 61000-4-4	± 2 kV für Netzleitungen ± 1 kV für Eingangs-/Ausgangsleitungen Wiederholffrequenz bei 100 kHz	± 2 kV für Netzleitungen ^{[1]SEP} ± 1 kV für Eingangs-/Ausgangsleitungen Wiederholffrequenz bei 100 kHz
Stoßspannungen EN 61000-4-5	Gegentakt-Spannung ± 1 kV Gleichtakt-Spannung ± 2 kV	Gegentakt-Spannung ± 1 kV Gleichtakt-Spannung ± 2 kV
Leitungsgeführte Störgrößen EN 61000-4-6	3V 0,15 – 80 MHz 6 V im ISM-Band zwischen 0,15 und 80 MHz	3V 0,15 – 80 MHz 6 V im ISM-Band zwischen 0,15 und 80 MHz
Magnetfelder IEC 61000-4-8	30A/m 50 Hz oder 60 Hz	30A/m 50 Hz oder 60 Hz
Spannungseinbruch EN 61000-4-11	0% U _T ; 0,5 Zyklen bei 0°, 45°, 90°, 135°, 180°, 225°, 270° und 315° 0% U _T ; 1 Zylus 70% U _T ; 25/30 Zyklen bei 0°	0% U _T ; 0,5 Zyklen bei 0°, 45°, 90°, 135°, 180°, 225°, 270° und 315° 0% U _T ; 1 Zylus 70% U _T ; 25/30 Zyklen bei 0°
Kurzzeitunterbrechungen Spannungs EN 61000-4-11	0% U _T ; 250/300 Zylen	0% U _T ; 250/300 Zylen
<i>Anmerkung: U_T ist der Nennwert der während der Prüfung angelegten Versorgungsspannung.</i>		

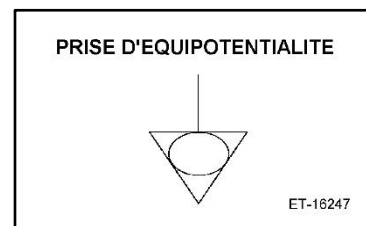
Spezifikation der Störfestigkeitsprüfung für HF-Kommunikationsgeräte		
Testfrequenz (MHz)	Modulation	Immunitätstest Level (V/m)
385	Pulsmodulation: 18 Hz	27
750	FM Abweichung + 5 Hz: Sinus 1 kHz	28
710 – 745 – 780	Pulsmodulation: 217 Hz	9
810 – 870 – 930	Pulsmodulation: 18 Hz	28
1720 – 1845 – 1970	Pulsmodulation: 217 Hz	28
2450	Pulsmodulation: 217 Hz	28
5240 – 5500 - 5785	Pulsmodulation: 217 Hz	9

3.4.3. Potenzialausgleich




Unter dem kopfseitigen Rost steht Ihnen ein Potenzialausgleichsanschluss zur Verfügung, der durch Schild gekennzeichnet ist und den Anschluss eventueller elektro-medizinischer Geräte ermöglicht. Die Kabel dieser Geräte müssen unbedingt zum Kopfteil hin und nicht seitlich herausgeführt werden.



Potenzialausgleich

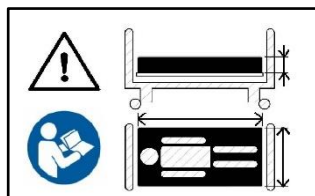


4. PLATTEN DER BREITE 120/140/160cm KOMPATIBEL

Artikel	Breite 120	 KG	Breite 140	 KG	Breite 160	 KG
MEDIDOM II (2)	P319-00	25	P320-00	28	P321-00	32
WINNEA	P322-00	25	-	-	-	-
MEDIDOM II ELEGANT (2)	-	-	P324-00	30	P325-00	33
Louis Philippe (1)(2)	P416-00	21	P417-00	27	P418-00	29
Auzence II	P612-00	22	P613-00	25	P614-00	28
Abélia II	P617-00	19	P618-00	22	P619-00	25
CARMEN II Seitensicherungen aus Holz (2)	P621-00	38	P622-00	43	P623-00	49
CARMEN II	P626-00	34	P627-00	38	P628-00	43
ABELIA II Aluminiumbarrieren (1)	P640-00	25	P643-00	29	-	-
STYLVIA Aluminiumbarrieren (1)	P641-00	40	P644-00	45	-	-
NOVIDA Aluminiumbarrieren (1)	P642-00	40	P645-00	45	-	-

- (1) Platte inkompatibel mit dem Transport-Set XPRESS
 (2) Option langes Fach inkompatibel mit Transport-Set XPRESS

➤ Matratze



Beachten Sie die Matratzengrößen vorgeschrieben. Finden Sie im Benutzerhandbuch

Breite in cm des Rostes	Daten der passenden Matratzen
120	Breite mindestens 116 cm mit Kaltschaum von mindestens 34kg/m³ ,
140	Breite mindestens 136 cm mit Kaltschaum von mindestens 34kg/m³ ,
140 DUO	Breite mindestens 68 cm mit Kaltschaum von mindestens 34kg/m³ ,
160 DUO	Breite mindestens 78 cm mit Kaltschaum von mindestens 34kg/m³ ,
160 DUO option V	1x breite mindestens 68 cm +1x breite mindestens 88 cm mit Kaltschaum von mindestens 34kg/m³



Von ungeeigneten Matratzen können GEFAHREN ausgehen



Der Abstand zwischen der Höhe der Seitensicherung und der Fläche der nicht zusammengedrückten und nicht therapeutischen Matratze muss mindestens 220 mm betragen. Es wird notwendig sein, um zu dieser Beschreibung im Fall der Verwendung eines therapeutischen Matratze zu bewegen.

5. KOMPATIBLES ZUBEHÖR



Nur bei von **WINNCARE** vertriebenem Zubehör sowie Kopf- und Fußteilen ist garantieren die Kompatibilität mit unseren Produkten.



Inkompatibles Zubehör sowie Kopf- und Fußteilen können GEFAHREN verursachen

Ref.	Bez. (x1 : inkompatibel mit Rostverlängerung)	 Art.*	max (CFS)**	AERY S 120	DIVISY S 120	DIVISY S 140	XPRESS 120	XPRESS 140	DUO 140	DUO 160
				x	x	x	x	x	x	x
A1700xx	Infusionsständer, mit 2 Haken	0.6	8	x	x	x	x	x	x	x
A8400xx	Teleskop-Infusionsständer, mit 2 Haken	1.7	8	x	x	x	x	x	x	x
A193-00	Halterung für Wandbecken, verchromt	0.3	NA	x	x	x	x	x	x	x
A230-00	Flexible Halterung für Fernbedienung	1.1	NA	x	x	x	x	x	x	x
A260-00	Halterung für Bettflasche, Epoxy	0.2	NA		x	x	x	x	x	x
A551-00	Wandstopper Excelys	1.1	NA		x	x				
A553/555-00	Betrock 120/140 LP	16.4	NA		x	x				
A554/556-00	Betrock 160 LP	17.6	NA						x	x
A575-00	Stützgriff	1.3	NA	x	x	x	x	x	x	x
A579/580/581-00	Seitensicherungen (1)	10.5	NA	x1	x1	x1	x1	x1	x1	x1
A676-00										
A613-00	S.A.M. BLOCK	1.7	NA	x	x	x	x	x	x	x
A616/617-00	S.A.M. ACTIV	7.4	NA	x	x	x	x	x	x	x
A622-00	Eck-Aufrichthilfe	4.6	75	x	x	x	x	x	x	x
A623-00	Verchromte Eck-Aufrichthilfe	4.7	75	x	x	x	x	x	x	x
A631-00	Rostverlängerung (Breite 140 cm)	9.4	NA			x		x	x	
A632-00	Rostverlängerung (Breite 160 cm)	10.3	NA							x
A637/638-00	Seitensicherung EPOXY	11.6	NA	x	x	x	x	x	x	x
A639/640-00	Verchromte Seitensicherung	11.8	NA	x	x	x	x	x	x	x
A645/646-00	S.A.M. EVOLUTION	20.6	NA	x	x	x	x	x	x	x
A647/648-00	S.A.M. ERGONOM PLUS	23.6	NA	x	x	x	x	x	x	x
A649/650-00	S.A.M. ERGONOM	13.6	NA	x	x	x	x	x	x	x
A651/652-00	S.A.M. ERGONOM LIGHT	11.4	NA	x	x	x	x	x	x	x
A653-00	Transport kit AERY S 120	9.3	NA	x						
A660-00	Rostverlängerung (Breite 120 cm)	7.8	NA	x	x		x			
A663-00	Wandstopper Aerys 120	1.2	NA	x						
A665/666-00	Halbe Aluminiumbarrieren	31.6	NA	x	x	x	x	x	x	x
A673-00	Langes Fach	4.6	NA	x1	x1	x1	x1	x1	x1	x1
S0200	Infusionsständer Inox auf Fuß	2.5	8	x	x	x	x	x	x	x
Y0300	Aufrichthilfe auf U-förmigem Fuß, feste Höhe	23.3	75	x	x	x	x	x	x	x

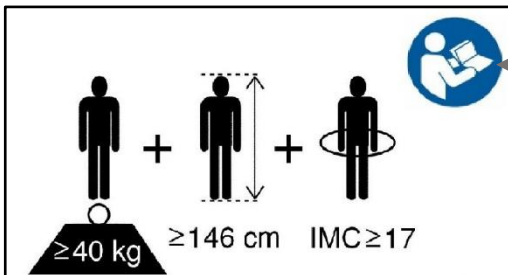
* Artikel

** Normale Betriebslast

6. VERWENDUNG

6.1. Bestimmungszweck des bettes

- Das Gerät dient zum Nachteilsausgleich, zur Prävention.
- Abhängig von ihrer Konfiguration sind die Betten für die in der Norm definierten Umgebungen 4 vorgesehen (MAD).
- Die Betten DUO Divisys sind für Personen bestimmt, deren Größe größer oder gleich 146 cm ist, mit einem Gewicht größer oder gleich 40 kg und einem Body Mass Index (BMI) größer oder gleich 17.



Achtung
Siehe
Handbuch

Berechnung des BMI :

$$\text{BMI} = m / h^2$$

m : Masse in kg
h : Größe in m

6.2. Bestimmte vorsichtsmaßnahmen für die anwendung

Das Bett sollte nicht für die Trage verwendet werden

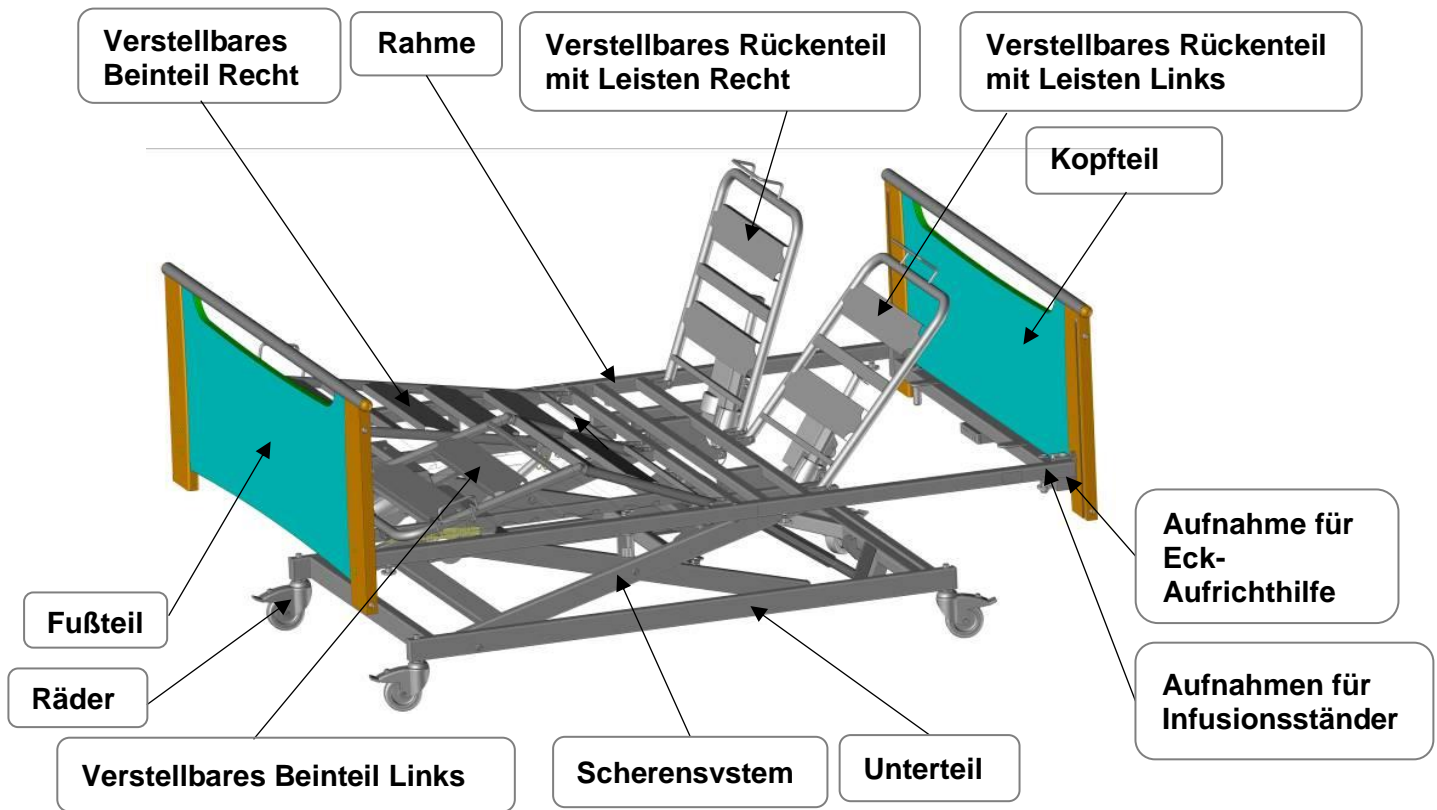
Die Stand- und Verkehrs Kit kann nur entfernt werden, wenn das Bett auf dem Boden auf die Räder gestellt.

Setzen die Stand auf dem Kit vor dem Transport des Bettes

6.2.1. Restrisiken und unerwünschte nebenwirkungen

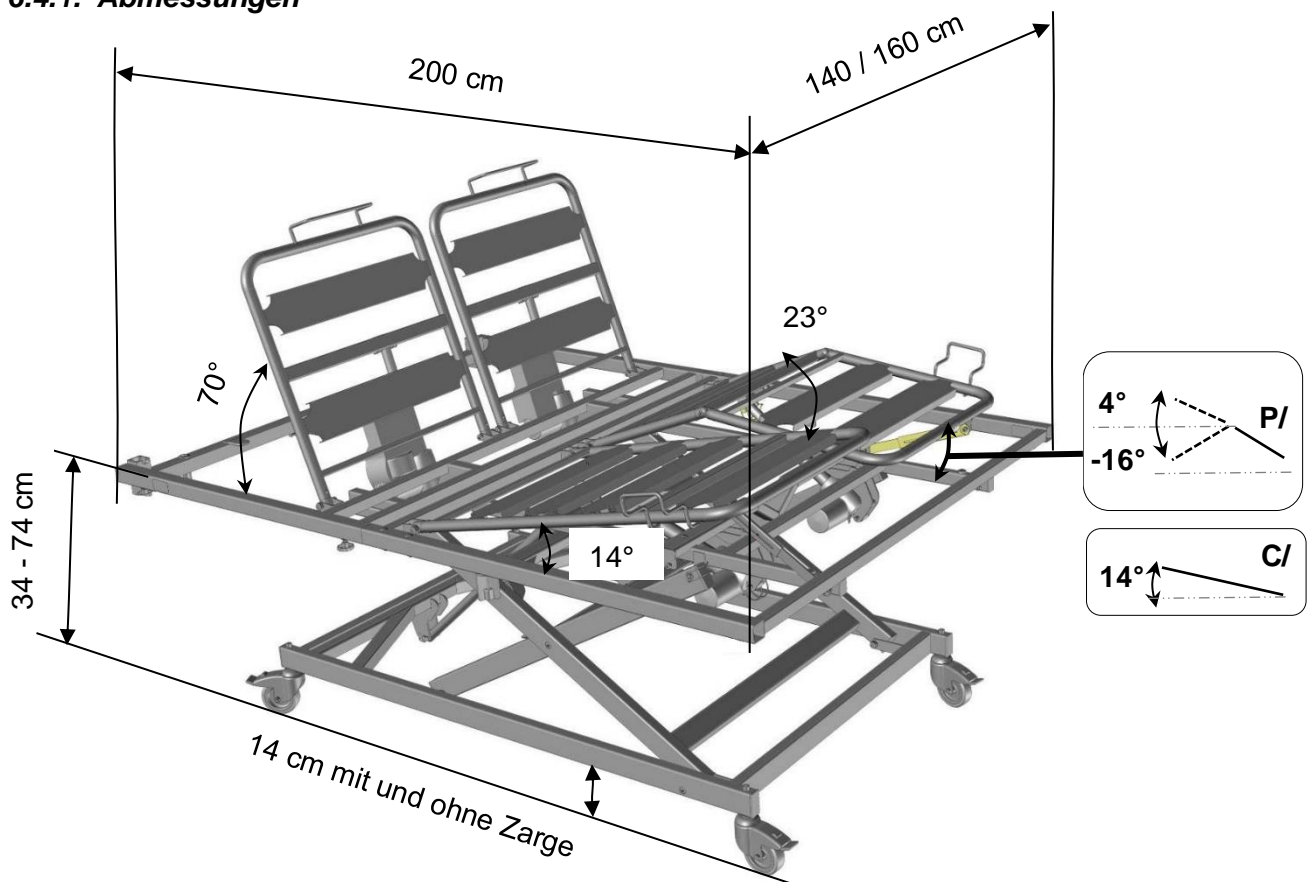
GEFAHR	ERGEBNIS	ANFORDERUNGEN AN DEN BENUTZER
Fang	Hände gequetscht	Behandeln Sie Beine oder sichern Sie Dateien per Handgriffe oder an bestimmten Orten
Fang	Zerkleinerungskörper oder Gegenstand	Vor dem Absenken des Bettes ist zu prüfen, ob der Bereich zwischen Bett und Boden frei ist
Fang	Zerkleinerungskörper oder Gegenstand	Überprüfen Sie vor dem Betätigen des zentralen Bremspedals, dass der Bereich zwischen Pedal und Boden frei ist
UNERWÜNSCHTE NEBENWIRKUNGEN		
Sturz der Person. Immobilisationssyndrom. Verschlimmerung von nicht stabilisierten Fraktur(en) und/oder Schmerzen bei Aktivierung der Gelenkteile des Bettes.		

6.3. Allgemeine beschreibung

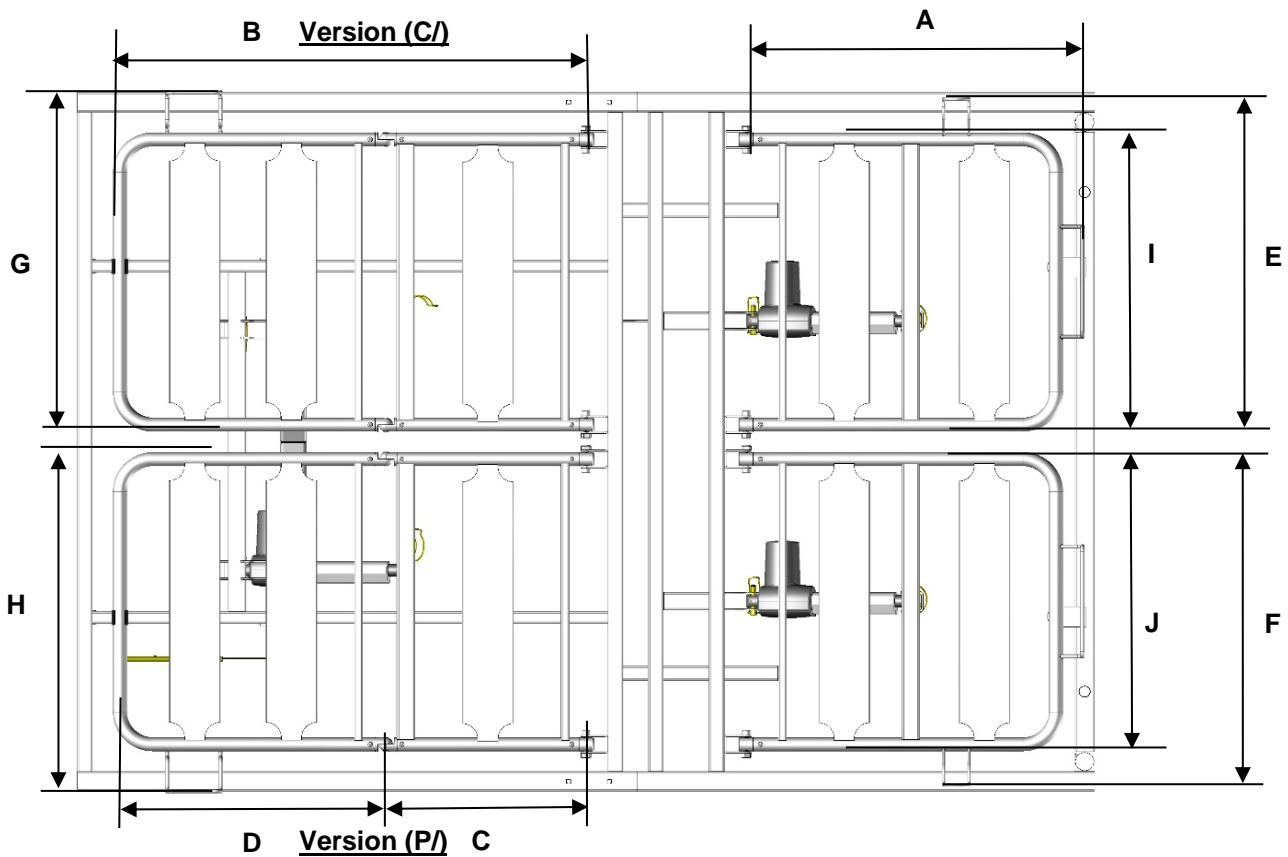


6.4. Technische Daten

6.4.1. Abmessungen



WINNCARE empfiehlt den Einsatz eines Patientenhebers bzw. Esstischs, dessen Bodenteil nicht mehr als 13,5 cm hoch ist.



Abmessungen (mm)	A	B	C	D	E	F	G	H	I	J
Bett 140 DUO	657	930	393	537	659	659	683	683	600	600
Bett 160 DUO	657	930	393	537	759	759	783	783	700	700
Bett 160 DUO (option V)	657	930	393	537	799	659	819	683	740	600

6.4.2. Gewicht

Normale Betriebslast: 315 kg (Patient 270 kg, Matratze 30kg. Zubehör 15kg)

	Unterteil	Kopfseitiger Rost	Fußseitiger Rost	GESAMT
<i>Bett 140 DUO (C/)</i>	53 kg	31,5 kg	30 kg	114,5 kg
<i>mit über Zahnstangen verstellbarem Beinteil</i>				
<i>Bett 140 DUO (P/)</i>	57,5 kg	29 kg	38 kg	124,5 kg
<i>mit elektrisch verstellbarem Beinteil mit Knieknick</i>				
<i>Bett 160 DUO (C/)</i>	53 kg	33,5 kg	34 kg	120,5 kg
<i>mit über Zahnstangen verstellbarem Beinteil</i>				
<i>Bett 160 DUO (P/)</i>	57,5 kg	31 kg	40 kg	128,5 kg
<i>mit elektrisch verstellbarem Beinteil mit Knieknick</i>				

6.4.3. Schallpegel

Die Messung der akustischen maximalen Schalleistung gemäß ISO 3746 ist 49 dB(A)

6.4.4. Elektrische Komponenten

BEZEICHNUNG	TYPE	SCHUTZART	V/Hz
Absorbierte Kraft		200VA / 400VA	
Netzteil	CA40	IP66	100-240 VAC 50-60 Hz
Netzteil	CB16	IP66	230 VAC 50 Hz
Zylinder	LA27	IP66	24 VDC
Kabelgebundene Steuerung	HB7x	IP66	24 VDC
Infrarot Bedienung	HB23	IP21*	3 VDC
Anschlussdose	MJB	IP66	24 VDC



* IP21 = Trocken halten



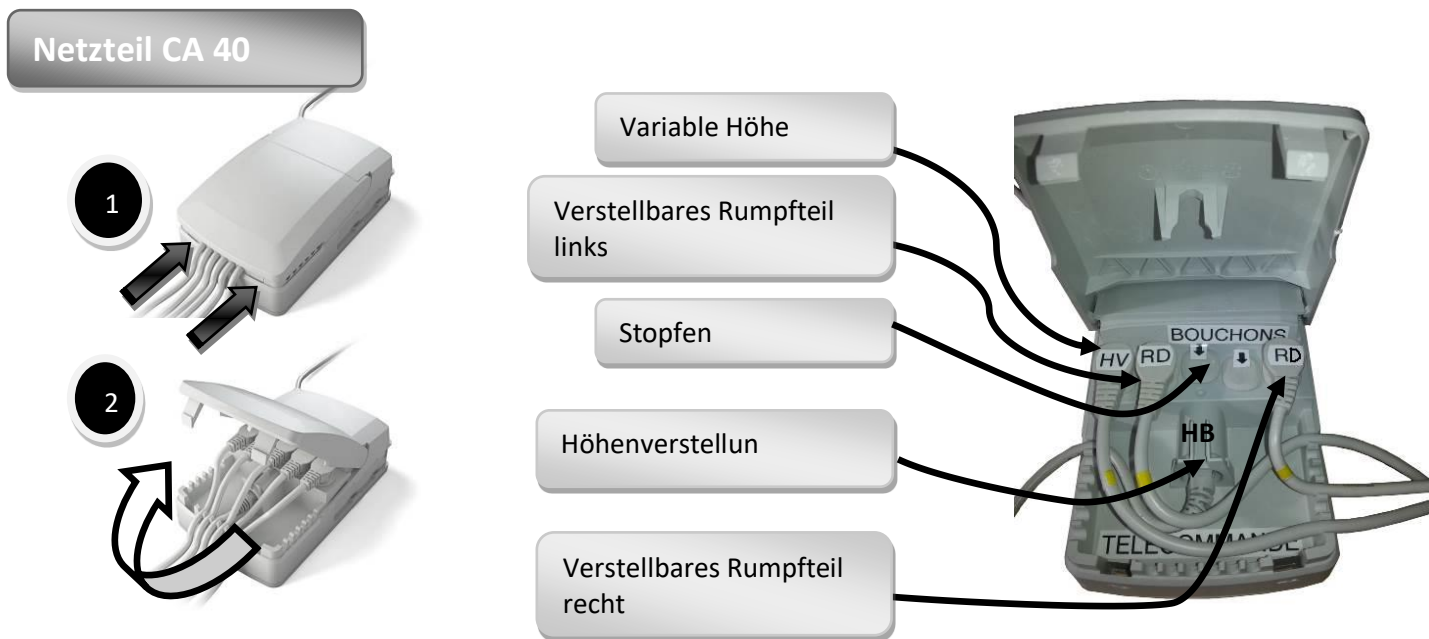
Maximale Betriebsdauer : Lesen Sie die Empfehlungen auf der elektrischen Label Bett vorgestellt.

6.4.5. Schutzindex gegen feste und das Eindringen von Wasser

Index	1.Ziffer (Zehner) Schutz gegen feste	2. Ziffer (Einheit) Schutz gegen das Eindringen von Wasser
0	kein Schutz.	kein Schutz.
1	Geschützt gegen feste Objekte größer als 50 mm.	Geschützt gegen vertikal fallende Wassertropfen.
2	Geschützt gegen feste Objekte größer als 12,5 mm.	Geschützt gegen Wasser bis zu 15 ° von der Vertikalen zu tropfen
3	Geschützt gegen feste Objekte größer als 2,5 mm.	Geschützt gegen das Wasser bis zu 60 ° von der Vertikalen.
4	Geschützt gegen feste Objekte größer als 1 mm.	Geschützt gegen Spritzwasser aus allen Richtungen.
5	Schutz gegen Staub und andere mikroskopische Rückstände.	Geschützt gegen die Wasserstrahlen aus allen Richtungen auf die Düse (6,3 mm Düse, Abstand 2,5 m bis 3 m, Durchflussrate 12,5 l / min ± 5%).
6	Geschützt vollständig gegen Staub.	Geschützt gegen starke Wasserstrahlen aus allen Richtungen auf die Lanze (12,5 mm Düsenabstand 2,5 m bis 3 m, fließen 100 l / min ± 5%).

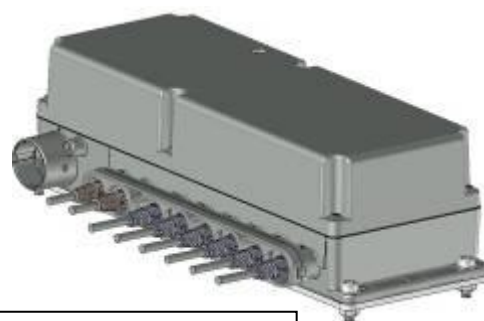
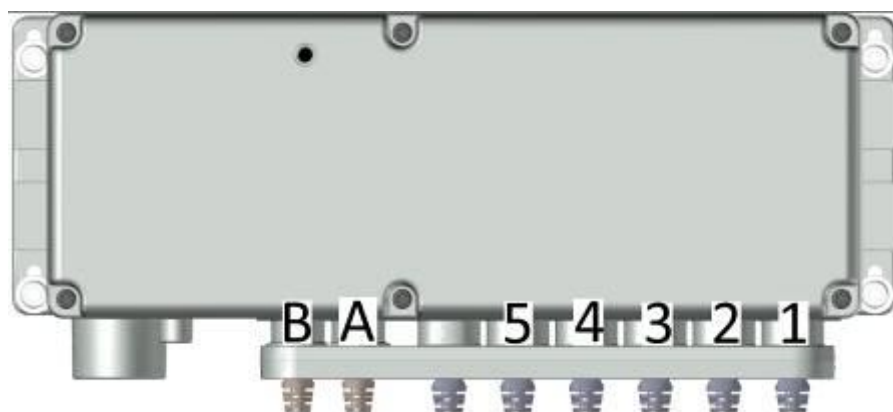
6.5. Elektrische anschlüsse der elemente

6.5.1. Doppelt Leistungverstellbaren Rückenteils, Doppelt racks Verstellbares Beinteil (C/)



6.5.2. Doppelt Leistungverstellbaren Rückenteils, Doppel leistungVerstellbares Beinteil (P/)

Rep. Netzteil	Elektrische anschlüsse der elemente
A	Fernbedienung oder der rechten Seite, wenn Deckel Infrarot-Option
B	Fernbedienung nach links oder Kabelseite, wenn Empfänger Option IR
1	Recht Verstellbares Rumpfteil
2	Links Verstellbares Beinteil
3	Rechten Verstellbares Beinteil
4	Links Verstellbares Rumpfteil
5	Variable Höhe



Netzteil
CB16 OBL

6.6. Initialisierung des Kontrolbox

Das Netzteil kann von selbst in den Fehlermodus wechseln (falscher Anschluss, Kabel- oder Zylinderdefekt...). In diesem Fall sind keine Bewegungen möglich und das Netzteil gibt einen kurzen, unterbrochenen Piepton aus, wenn eine Taste der Fernbedienung gedrückt wird.

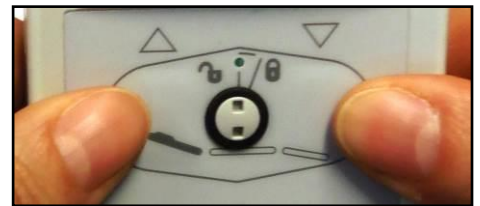
Die gesamte Elektrik muss dann neu initialisiert werden.

Diese Manipulation ist nur mit einer Fernbedienung des Typs V0 oder V2 möglich. (Siehe Nr. Auf der Rückseite der Fernbedienung).



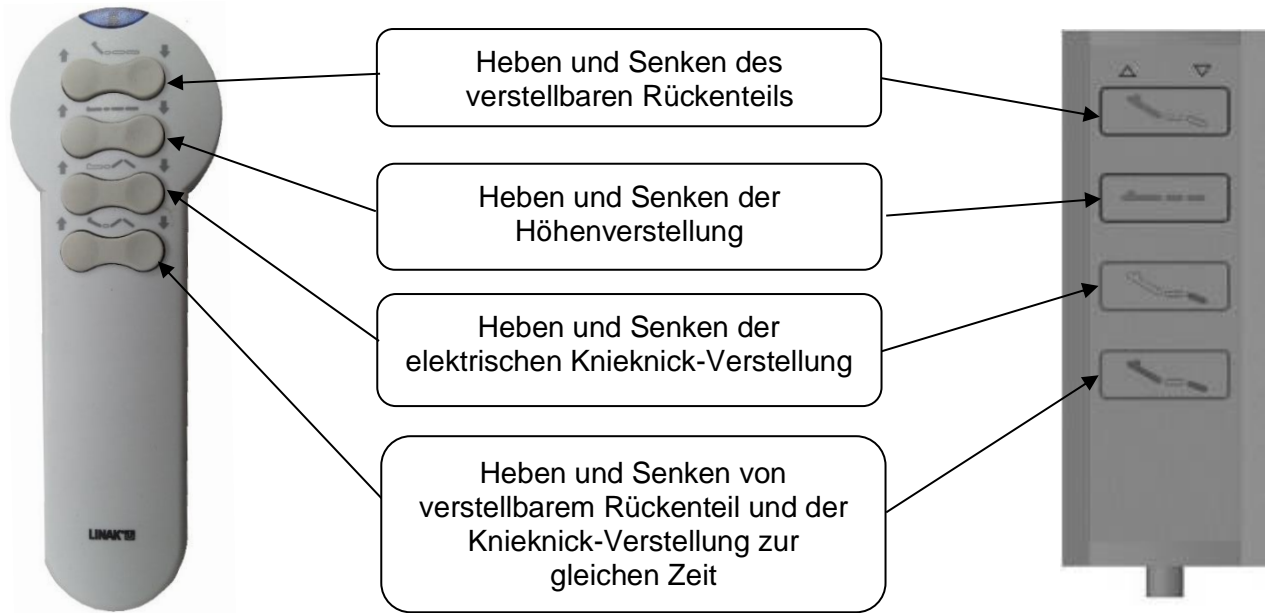
Gleichzeitig auf den beiden Rückenteil Tasten drücken, bis ein langer durchgehender Piepton zu hören ist.

Elektrozylinder auf der niedrigsten Höhe positionieren (Initialisierung Stellung die Zylinder).



6.7. Fernbedienung

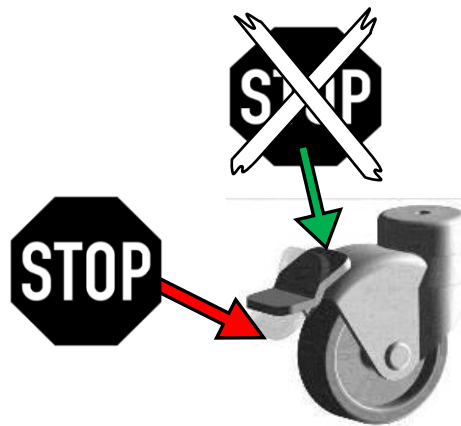
Einen Leerversuchszyklus durchführen, um sich mit den Funktionen des Betts vertraut zu machen



6.8. Bremsung

6.8.1. Einzel bremsvorgang

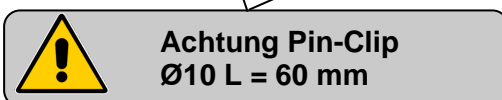
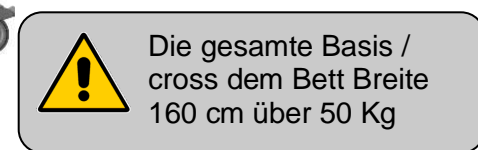
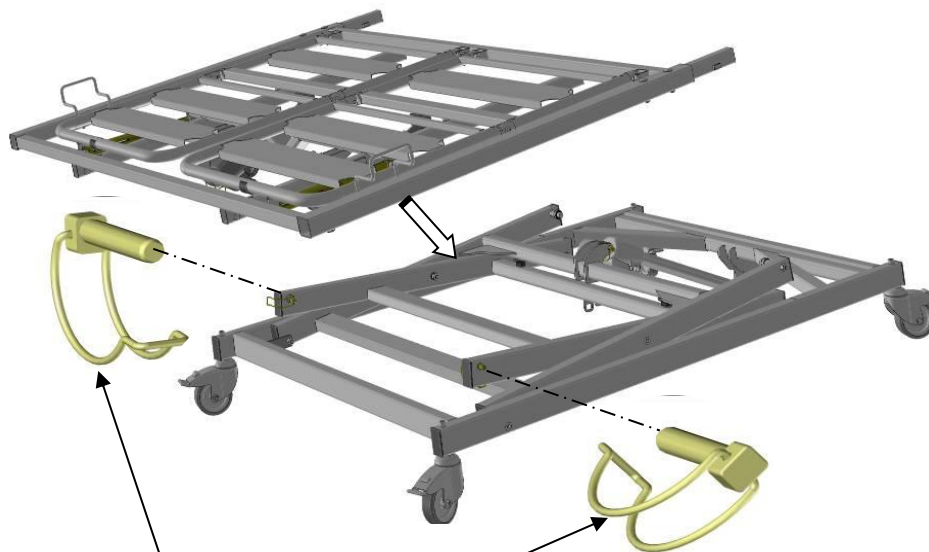
Vergewissern Sie sich, dass die Rollen blockiert sind, indem Sie versuchen, das Bett zu bewegen. Bei Nicht-Beachtung dieser Anweisung kann der Patient oder eine dritte Person beim Versuch, sich auf dem Bett abzustützen, hinfallen.



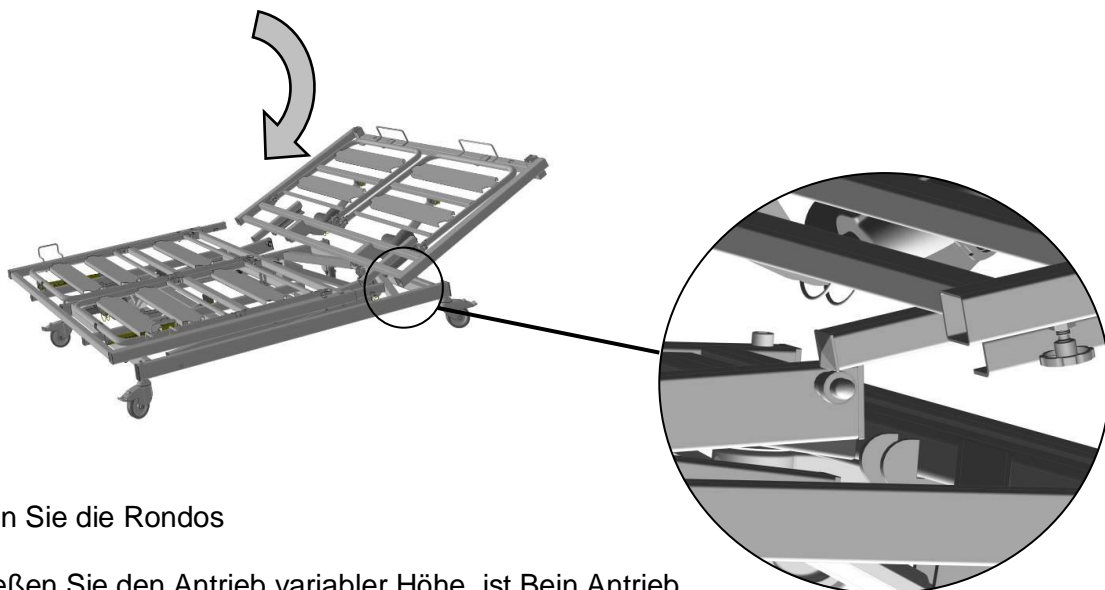
7. MONTAGE UND DEMONTAGE

7.1. Montage

- 1) Bremsen Räder
- 2) Setzen Sie einen halben Fußbett die gesamte Basis / cross zum Schloss mit 2 Clips



3) Setzen Sie den Kopf auf dem Bett Lagerschalen des Kreuzes und der im anderen Halbfinale Bett engagieren

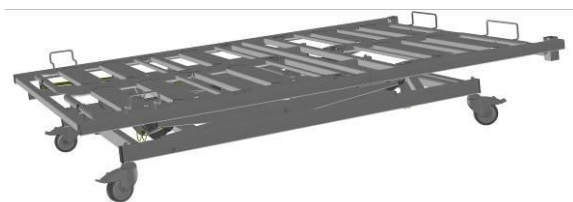


4) Ziehen Sie die Rondos

5) Schließen Sie den Antrieb variabler Höhe, ist Bein Antrieb (als Option) und der Steckdose.

7.2. Demontage

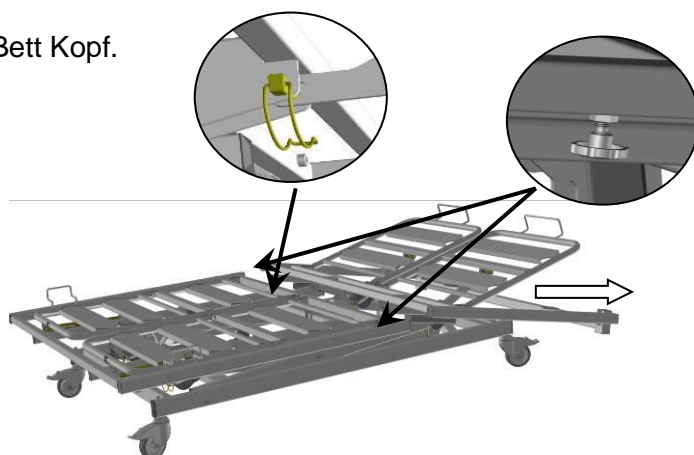
1) Die Eindämmung der Räder und Platz im Bett in der unteren Stellung.



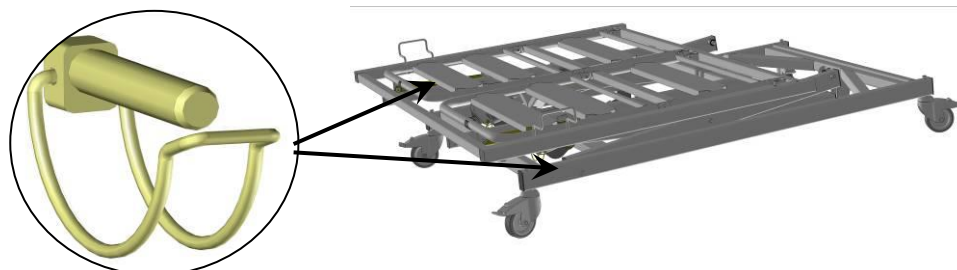
2) Trennen Sie den Netzstecker, der Zylinder und Zylinderkopf ist in der Höhe verstellbaren Füßen (als Option).
(Siehe Schritt Instruction Motor Teardown)

3) Lösen Sie die zwei 1 cm Rondos Verbindung der beiden Halbschalen Truhen.

4) Entfernen Sie die Hälfte Bett Kopf.



5) Entfernen Sie die Clips und die halbe Fußstütze



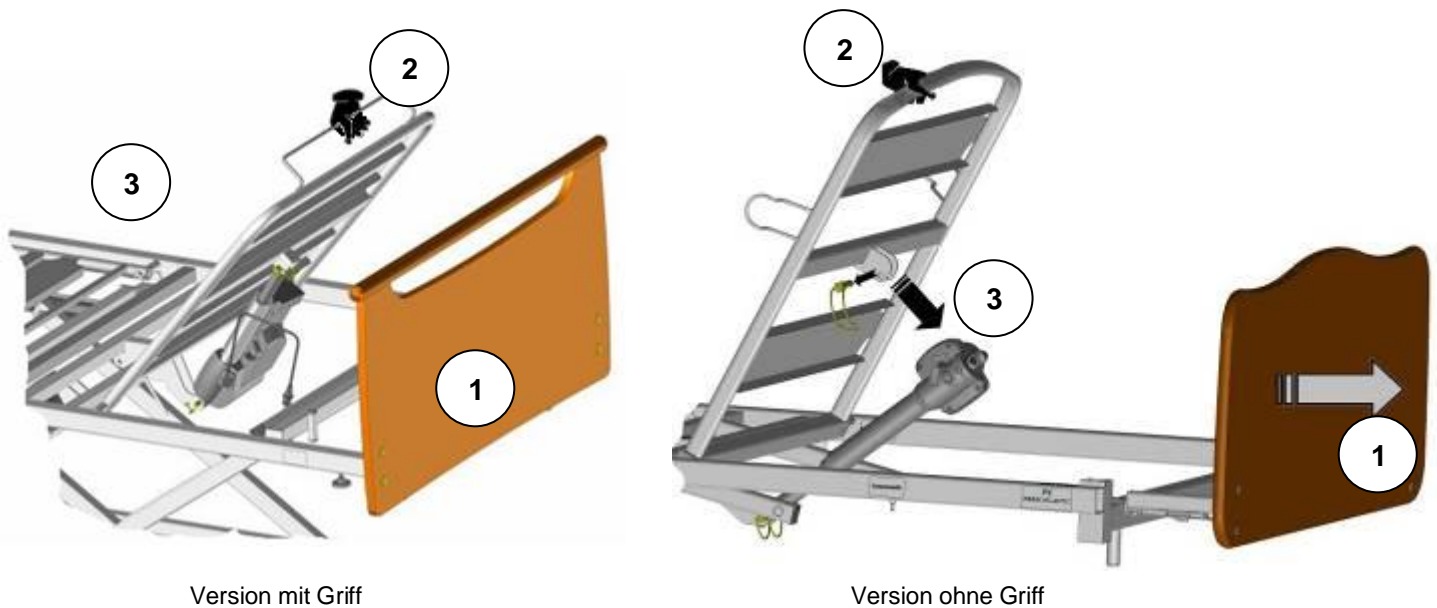
8. BETRIEB DER SCHLAFEN OBERFLÄCHE

8.1. Verstellbaren Rückenteils

8.1.1. Standard Verstellbaren Rückenteils

Bei einer Panne oder einem Stromausfall, zum Zurückstellen des Rückenteils in die flache Position wie folgt vorgehen:

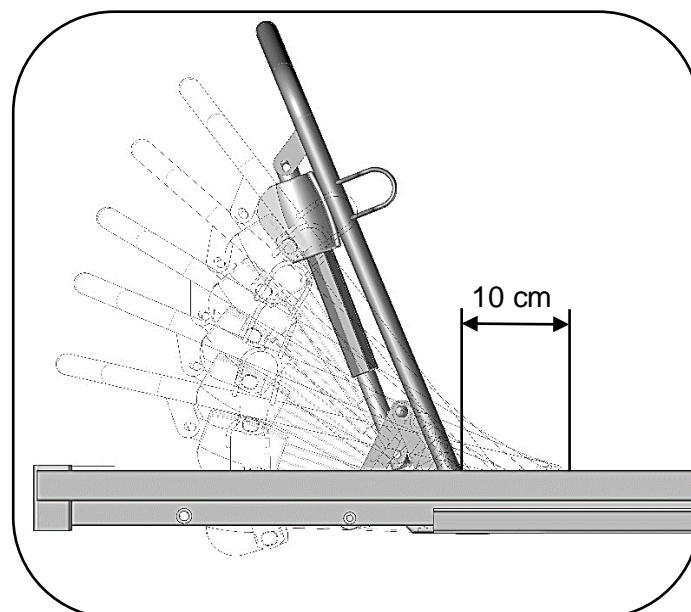
- Die Steckdose abtrennen.
- Das Kopfteil ① ausbauen.
- Sich am Kopfteil des Bettes positionieren, mit einer Hand den Griff des Rückenteils ② greifen. Drücken oder anheben, um den vom Patienten ausgeübten Druck auszugleichen und mit der anderen Hand den Clip ③ lösen an der Schubstange, der Zylinder des Rückenteils wird dann nach unten schwenken.
- Das Kopfteil wieder anbauen.



8.1.2. Verstellbaren Rückenteils mit Übersetzung

Gleiches Funktionieren für die Abflachung als Standard Verstellbaren Rückenteils.

Verstellbaren Rückenteils mit Übersetzung vermeidet gleiten nach vorne.



8.1.3. Notauskuppelfunktion des Rückenteils ausgerüstet ist (Cardio Pulmonary Resuscitation)



- 1) Das verstellbare Rückenteil mit einer Hand greifen.
 - 2) Mit der anderen Hand während der Absenkbewegung einen der beiden am verstellbaren Rückenteil befindlichen Griffe betätigen.
- Wird der Griff losgelassen, stoppt die Bewegung des verstellbaren Rückenteils.



Griffe zum Auskuppeln



Zur Reaktivierung des kardiopulmonalen Reanimationssystems von Hochbelastungsbetten (270Kg), betätigen Sie den elektrischen Stellantrieb der Rücklehne in die minimale Position, indem Sie die Abwärtstaste auf der Fernbedienung drücken.

8.2. Verstellbares Beinteil

8.2.1. Ausführung mit Zahnstangen (C)

Zum Hochstellen das verstellbare Beinteil mit Hilfe des am Ende angeordneten Drahtgriffs anheben. Zum Absenken mit der Hand leicht oder maximal das Beinteil entlasten, um die Raste freizugeben und das Beinteil zu senken.

8.2.2. Ausführung mit elektrischer Knieknick-Verstellung (P)

Knieknick-Verstellung mit Speicherfunktion: Diese Funktion ermöglicht die Bewahrung einer Position des Bereichs Schienbein in der Horizontalen, wenn der Zylinder in der oberen Position steht. Zur Verwendung dieser Funktion muss die 1. Raste der Zahnstange eingerastet sein, wenn das Beinteil in flacher Position steht. Knieknick-Verstellung ohne Speicherfunktion: Das Endteil des Schienbeinbereichs bleibt in Kontakt mit dem Rost.

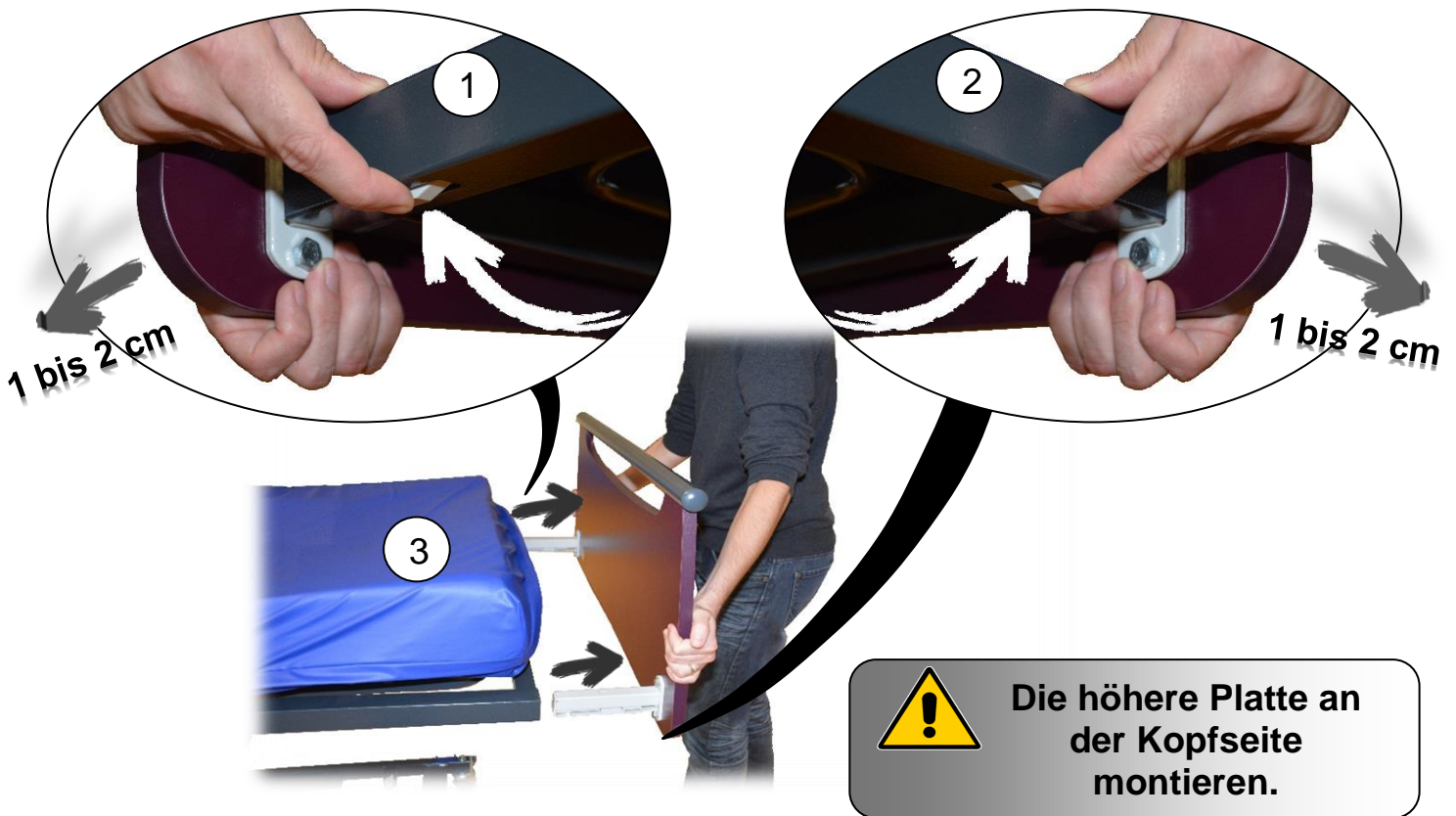
9. MONTAGE VON ZUBEHÖR

9.1. Platten

- Eine Platte installieren:

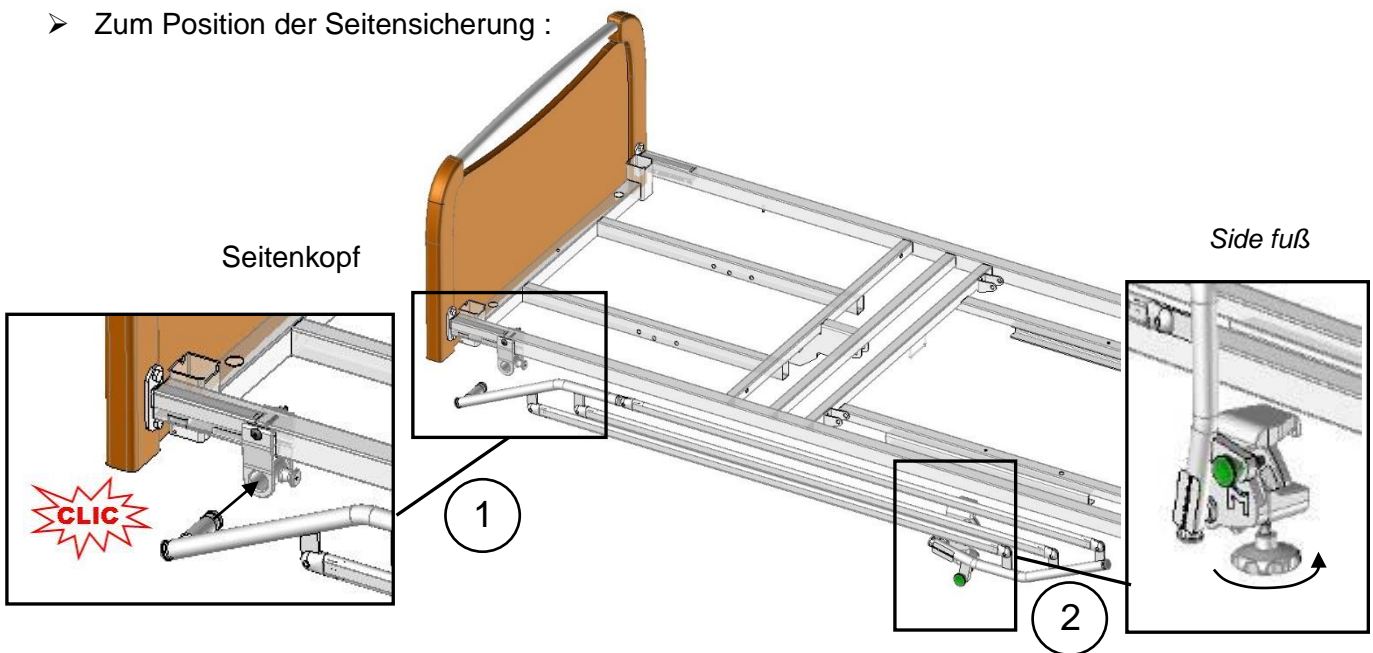


- Eine Platte entfernen:



9.2. Seitensicherungen aus Metall

- Zum Position der Seitensicherung :



① Legen Höhe der Seitensicherung gefaltet im Kiefer Kopfseite zu hören "CLIC".

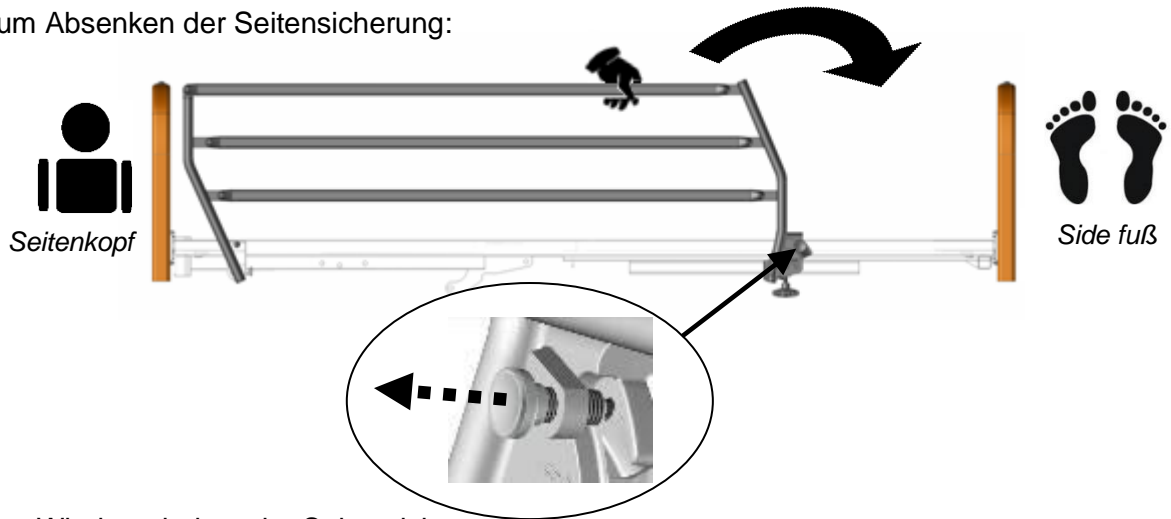
② Blockieren den Kiefer mit dem Spannhebel und stellen Sie sicher, dass sie einrastet.

Um den gebogenen Zaun entfernen, lösen Sie die Seite rondo ② Fuß und lassen Sie dann die Menge, ohne die ① zu entfernen, indem Sie den Zeigefinger auf der Seite des Kiefers Seite Kopf zu ziehen. Nehmen Sie eine Hand Barriere an jedem Ende um es vollständig zu entfernen



Eine falsch angebrachte Seitensicherung kann die Patientensicherheit beeinträchtigen oder Fehlfunktionen verursachen. **Bei nicht erwachsenen (unter 12 Jahren) oder zu kleinen Patienten (≤ 146 cm) darf die Seitensicherung nicht verwendet werden.**

- Zum Absenken der Seitensicherung:



- Zum Wiederanheben der Seitensicherung:



Prüfen, dass die Seitensicherung sicher eingerastet ist, indem man versucht, sie zu klappen, ohne den Entriegelungszapfen zu betätigen.

9.3. Seitensicherungen aus Holz

Für die Montage der Seitensicherung aus Holz bitte die beiliegende Installationsanweisung einsehen.

- Zum Heben der Seitensicherung

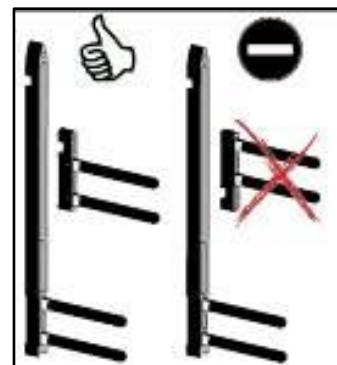
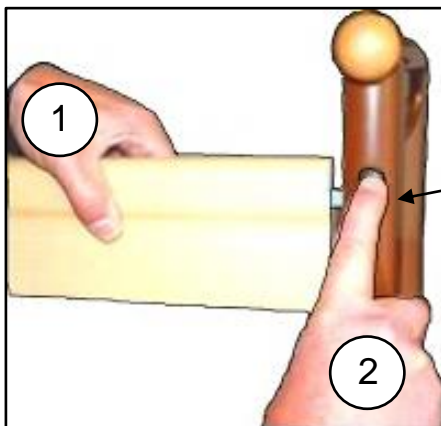
- ① Die obere Traverse mit beiden Händen anheben, bis sie einrastet.
- ② Prüfen, dass sie richtig eingerastet ist.

- Zum Absenken der Seitensicherung

- ① Die obere Traverse mit einer Hand anheben.
- ② Mit der zweiten Hand den Entriegelungszapfen drücken.
- ③ Beim Absenken der Traverse, diese weiter gefasst halten.
- ④ Die Schritte ① bis ③ auf der anderen Seite wiederholen.



Überprüfen Sie, dass die Führung durch hohe oder in die richtige Richtung zu engagieren in der Führung durch niedrige.



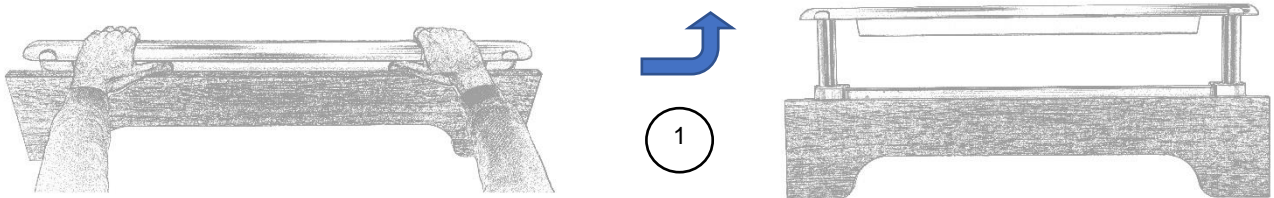
9.4. Halbe aluminiumbarrieren

Für die Montage der halbe aluminiumbarrieren bitte die beiliegende Installationsanweisung einsehen.

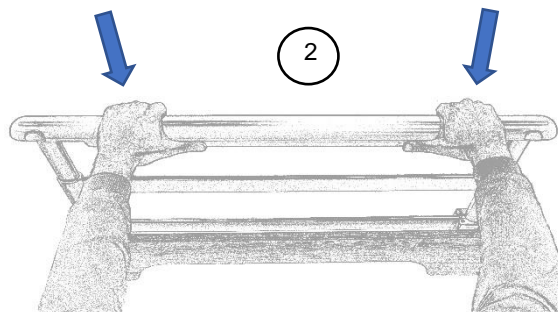
➤ Zum Heben der Seitensicherung

1-In Zwischenstellung :

① Die obere Traverse mit beiden Händen anheben, bis sie einrastet.

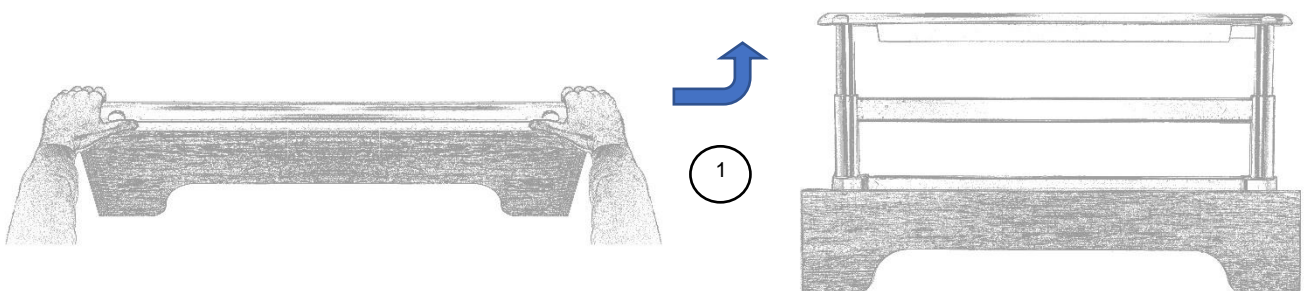


② Prüfen, dass sie richtig eingerastet ist. Versuchen Sie, es zu senken, ohne die Entriegelungsfinger zu berühren.

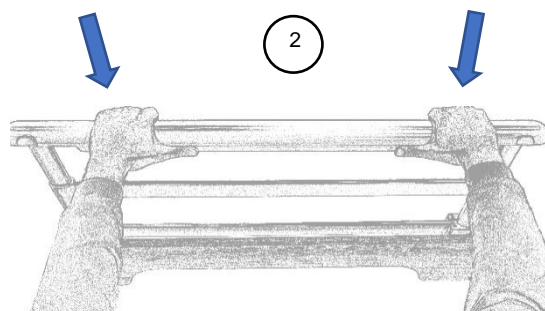


2-In hoher Position :

① Drücken Sie die zwei Entriegelungsfinger und die obere Traverse mit beiden Händen anheben nach oben. Lassen Sie die Finger vor dem oberen Anschlag los.

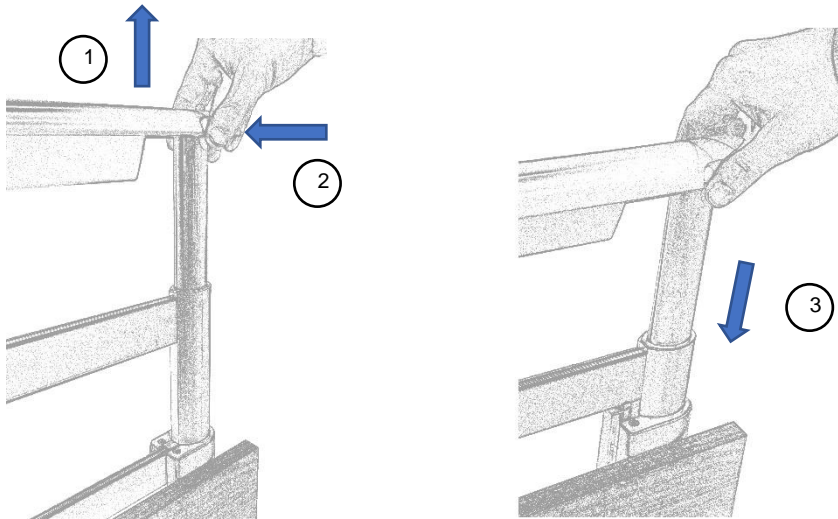


② Prüfen, dass die Seitensicherung sicher eingerastet ist, indem man versucht, sie zu klappen, ohne den Entriegelungszapfen zu betätigen.



➤ Zum Absenken der Seitensicherung :

- ① Heben die obere Traverse.
- ② Drücken Sie die zwei Entriegelungsfinger mit beiden Händen.
- ③ Beim Absenken der Traverse, diese weiter gefasst halten.



9.5. Eck-Aufrichthilfe und Infusionsständer

Die Aufrichthilfe soll dem Patienten dabei helfen, sich aufzurichten und seine Stellung im Bett zu wechseln. Sie ist nicht als Hilfsmittel beim Umbetten geeignet.

Bei psycho-Verhaltensstörungen des Patienten ist es erforderlich, den Schaft mit der mitgelieferten Schraube und Unterlegscheibe am Bett zu befestigen.

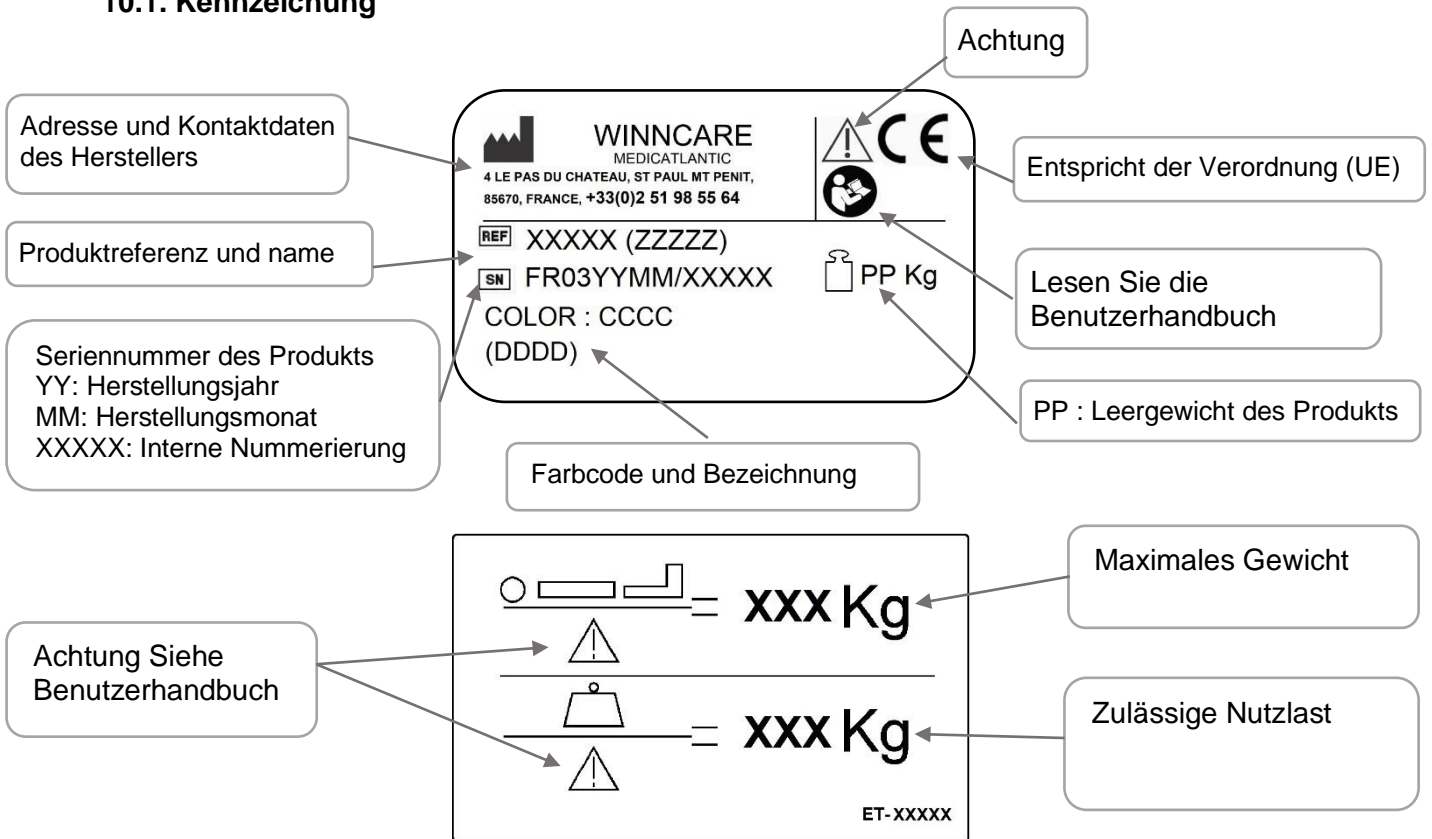


10. WARTUNG



In Anwesenheit eines Patienten auf dem Bett sollte keine Wartung durchgeführt werden.

10.1. Kennzeichnung

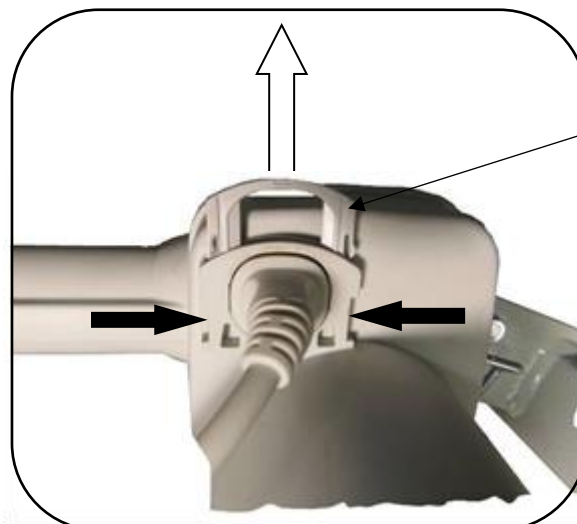


10.2. Anleitung zur Demontage der Motoren



Ziehen Sie den Netzstecker aus dem Gerät.

- Die Demontearbeiten durchführen, wenn das Bett leer ist oder sich in seitlicher Position befindet.
- Werden die Demontearbeiten in einer anderen Position durchgeführt, müssen die beweglichen Teile gesichert werden, um ein Einklemmen sicher zu vermeiden.
- Die Sicherheitsclips ① entriegeln, den Anschluss der Versorgungskabel der Motoren unterbrechen und sie aus den Befestigungen ziehen.
- Motoren an der Stelle und in derselben Ausrichtung wie die ursprünglichen Motoren wieder einbauen.



① Sicherungsklammer

10.3. Pflege

Qualitätskontrolle von medizinischen Betten werden durch geschultes Fachpersonal oder biomedizinischen gemacht werden und unter Berücksichtigung der normalen Einsatzbedingungen in der Bedienungsanleitung angegeben ist, auf einem Bett mit Zubehör, einschließlich ihrer Barrieren, wenn nötig.

Das Bett muss vorhanden sein, um alle Qualitätskontrolle mindestens einmal pro Jahr, sondern auch auf besonderen Wunsch und korrektive Wartung auf die Leistung, die durch den Eingriff beeinträchtigt werden könnten, durchzuführen. Doch um Zeit zu sparen kann dies mit vorbeugender Wartung zugeordnet werden. In diesem Fall ist es nicht sinnvoll, eine weitere Prüfung der bereits gesteuert Leistung machen.

EMPFEHLUNGEN ZUR VORBEUGENDEN WARTUNG:

Die vorbeugende Wartung muss übereinstimmend mit unseren Spezifikationen und mindestens einmal pro Jahr durch die Stelle/Person durchgeführt werden, die das Bett aufgestellt hat.

Zwischen zwei Wartungsleistungen und mindestens einmal pro Jahr müssen folgende Arbeiten durchgeführt werden:

- Prüfung der Befestigung der elektrischen Kabel entlang der Metallstreben, um ein Einquetschen dieser Kabel während des Betriebs der Höhenverstellung zu vermeiden.
- Prüfung des einwandfreien Zustands aller elektrischen Kabel und Anschlüsse der Ausrüstung. Austausch auch bei geringsten festgestellten Veränderungen (Verschleiß, Quetschung, Beschädigungen...)
- Prüfung des äußeren Erscheinungsbildes (auf Spuren von Feuchtigkeit und den guten Allgemeinzustand von Schutzabdeckungen) sowie der einwandfreien Funktionsweise von Motoren und Zylindern.
- Prüfung der einwandfreien Funktionsweise der Ausrüstung (Test aller Funktionen)
- Prüfung des einwandfreien Zustands des Rahmens, Rostes und der mechanischen Gelenke des Bettes.

Wenn die Wartung im häuslichen Umfeld des Patienten im Rahmen eines langfristigen Vertrages erfolgt, muss der Aufsteller außerdem:

- die Aufstellung der Ausrüstung prüfen (prüfen, dass seit der Aufstellung vom Benutzer keine den Sicherheitsanweisungen zuwiderlaufenden Veränderungen vorgenommen worden sind).
- den Benutzern die Sicherheitsanweisungen in Erinnerung rufen. Alle Arbeiten zur Installation und vorbeugenden Wartung müssen aufgezeichnet werden. Siehe Tabelle der Ausführungen hier unten. Diese -- Aufzeichnung muss an einem bestimmten Ort für die gesamte Lebensdauer des Produkts aufbewahrt werden.

10.4. Medizinisches Bett-Kontrollblatt



FICHE 110

16 janvier 2017

JÄHRLICHE WARTUNG VON MEDIZINISCHEN BETTEN

ANGABEN

NIEDERLASSUNG / STANDORT

Marke Modell Typ :	
Herstellungsdatum :	
Serien NR :	
Anwendungsumgebung 1 2 3 4 5	

VISUELLE KONTROLLE

	Nicht zutreffend	Wahr	Nicht konform
Kennzeichnung/Schild/Aufdruck		<input type="radio"/>	<input type="radio"/>
Allgemeine Sauberkeit		<input type="radio"/>	<input type="radio"/>
Zustand und Fixierung des Kopf- und Fußteil des Bettes	<input type="radio"/>	<input type="radio"/>	<input type="radio"/>
Stiel (Befestigung, Gurt, Rolle ...)	<input type="radio"/>	<input type="radio"/>	<input type="radio"/>
Schlafbereich		<input type="radio"/>	<input type="radio"/>
Prüfung der Befestigungen, unterschiedlichen Bolzen, Achsen, Stifte, Infusionsständer		<input type="radio"/>	<input type="radio"/>
Korrosion, Schweißen		<input type="radio"/>	<input type="radio"/>
Fernbedienungen (Tasten, Anzeigen, Schließsystem)		<input type="radio"/>	<input type="radio"/>
Barrieren			
Abstand zwischen Kopf von Bett und Barriere (< 60 mm)*	<input type="radio"/>	<input type="radio"/>	<input type="radio"/>
Abstand zwischen der 1/2 Barriere (< 60 ou > 318 mm)*	<input type="radio"/>	<input type="radio"/>	<input type="radio"/>
Zustand, Montagerichtung, Anpassung ans Bett ...	<input type="radio"/>	<input type="radio"/>	<input type="radio"/>

FUNKTIONALE STEUERUNG

	Nicht zutreffend	Wahr	Nicht konform
Mobile Teile (variable Höhe, Back-up, Bein hebt, Trendelenburg,...)		<input type="radio"/>	<input type="radio"/>
Fernbedienung inklusive Verriegelungsfunktionen		<input type="radio"/>	<input type="radio"/>
Einwandfreie Funktionsweise der Rollen (Schwenken, Rollen...)		<input type="radio"/>	<input type="radio"/>
Bremsen (Verriegelung)		<input type="radio"/>	<input type="radio"/>
Befestigung von Barrieren und Verriegelung in hoher Position (geschlossen)	<input type="radio"/>	<input type="radio"/>	<input type="radio"/>
Freiheit von Geräuschbelastigungen (Knirschen, Schmierung)		<input type="radio"/>	<input type="radio"/>

CPR KONTROLLE

	Nicht zutreffend	Wahr	Nicht konform
Das Kopfbrett im Notfall zurückziehen (Umgebung 1 und 2)	<input type="radio"/>	<input type="radio"/>	<input type="radio"/>
Not-Rückstellung des verstellbaren Rückenteils in die flache Position	<input type="radio"/>	<input type="radio"/>	<input type="radio"/>

ELEKTRISCHE STEUERUNG

	Nicht zutreffend	Wahr	Nicht konform
Status der elektrischen Kabel, Stecker und Steckverbinder		<input type="radio"/>	<input type="radio"/>
Zustand der elektrischen Ausrüstung (Stromversorgung, Zylinder ...)		<input type="radio"/>	<input type="radio"/>
Wiederholer Test nach NF EN 62353 (siehe Testbericht für Details)	<input type="radio"/>	<input type="radio"/>	<input type="radio"/>

Instandhaltung im Service :

 JA

JA vorbehaltlich der Bearbeitung von Beobachtungen

 NEIN

Veralten :

Neu



Altersschwach

KOMMENTARE

Getan am :

Name :

Unterschrift und Stempel des Technikers

Unterschrift des Kunden

*nach dem Standard IEC 60601-2-52

10.5. Reinigung und Desinfektion

Eine Hochdruckreinigung, Jet, Maschinen oder Waschtunnel ist untersagt.
Den Anschluss des Netzkabels ans Stromnetz unterbrechen.

Prüfen, dass alle elektrischen Bauteile untereinander verbunden sind. Alle Anschlüsse des Netzteils müssen in Benutzung sein oder gesteckt, da dessen Abdichtung andernfalls nicht gewährleistet ist.

Die elektrische Umhüllung der Zylinder, kabelgebundener Bedienung, so bald wie möglich reinigen mittels eines Tuches mit einem Detergenz-Desinfektionsmittel imprägniert ist.

Bei dem Pflegebett handelt es sich um ein nicht kritisches Produkt, das eine „niedrige Desinfektionsstufe“ rechtfertigt.

Wir machen Sie darauf aufmerksam, dass die unten stehenden Empfehlungen unter Einhaltung der guten fachlichen Praxis formalisiert worden sind, jedoch nicht als Protokoll gelten können. Bitte setzen Sie sich mit der Hygiene-Abteilung des Krankenhauses in Verbindung.

➤ ZIEL

Aufbereitung des Betts und Vermeidung einer Übertragung von Keimen von einem Patienten auf den anderen.

Alle organischen Verschmutzungen beseitigen durch:

- mechanisches Einwirken (Reinigung)
- chemisches Einwirken (Desinfektion)

➤ INDIKATION

Physikalische und bakteriologische Sauberkeit des Betts und seines Zubehörs

➤ MATERIAL

Mikrofasertücher

Reinigungsmittel oder Desinfektions- und Reinigungsmittel (Mittel zur desinfizierenden Flächenreinigung mit CE-Kennzeichnung) und Mittel zur Flächendesinfektion (Chlorderivate, Alkoholbasis < 30%)

Achtung! Desinfizierende Reinigungsmittel und Javelwasser dürfen nicht pur verwendet werden. Es ist eine Remanenzzeit entsprechend den Herstellerempfehlungen der Desinfektionsmittel anzuwenden (die Trocknungszeit entspricht oft der Remanenzzeit ohne Anwesenheit von Menschen) (Siehe Anweisungen)
Dampfreinigungsgerät Typ SANIVAP samt Zubehör

➤ TECHNIK

- Tägliche Pflege mit einem Mittel zur desinfizierenden Flächenreinigung, das in einem Schritt angewendet wird.
- Regelmäßige Aufbereitung bzw. Aufbereitung bei Entlassung des Patienten über das dreistufige *Bio-Reinigungs-* und Desinfektionsverfahren:
 - o Die Reinigung erfolgt mittels eines mit einem Reinigungsmittel bzw. einem Mittel zur Flächenreinigung und -desinfektion getränkten Tuchs
 - o Gespült wird mit einem mit klarem Wasser getränkten Tuch
 - o Die Desinfektion wird mit einem mit Flächendesinfektionsmittel getränkten Tuch vorgenommen.
- Spezielle Aufbereitung durch Dienstleister nach Abholung des Betts aus der Einrichtung:
 - o Die Verpackung nach Dekontaminierung des Inneren mit Spray einer Reinigungs- und Desinfektionslösung entfernen.
 - o Vorgang der *Bio-Reinigung*, oder,
 - o Dampfreinigung (Zubehör mit Mikrofasertücher) der verschiedenen ebenen Flächen und der Rostlatten. Die Wischmops regelmäßig wechseln, um jegliche Wasserbelastung zu vermeiden. Reinigung der schwer zugänglichen Stellen mit Dampfdufen (Rollen, Gelenke nach ihrem Öffnen, Ecken...). Bei Rohren Dampfdufen und ein Mikrofasertuch verwenden. Die Düse nicht direkt auf elektrische Schaltkästen und Betätigungsvorrichtungen richten.
 - o Drucklufttrocknung der Gelenke

- Achtung: Desinfektion der Zylinder, elektrischen Schaltkästen und Fernbedienungen mit einem mit Desinfektionsmittel getränkten Mikrofasertuch.

Weder spülen noch trockenwischen.

Kontrolle der einwandfreien Funktion der verschiedenen Bettfunktionen
Reparatur sofern erforderlich
Verpacken des Betts mit Schrumpffolie

Achtung:

- Im Falle zusätzlicher Vorsichtsmaßnahmen (Kontakt, Tröpfchen, Luft) die von der Hygieneabteilung des Krankenhauses empfohlene Maßnahmen ergreifen.
- Die Verwendung eines Javelwassers mit mehr als 5000 ppm (0,5% aktiver Chlor) muss durch mikrobiologisches Risiko gerechtfertigt sein und die notwendige Zeit angewendet werden (Gefahr der Alterung bestimmter Materialien mit der Zeit – insbesondere die Farbe betreffend).
- Die Konzentration der Flächendesinfektionslösungen auf alkoholischer Basis muss unter 30 % liegen.

Hinweis: Die Anwendung des abschließenden Desinfektionsverfahrens ist mit dem Pflegebett und seinem Zubehör kompatibel.



Produkt zur äußerlichen Anwendung, nicht verschlucken, vor Hitze geschützt aufbewahren und Kontakt mit den Augen vermeiden

10.6. Lebensdauer

Die Lebensdauer unter normalen Gebrauchs- und Wartungsbedingungen beträgt 8 Jahre für Betten und 5 Jahre für Zubehör und Tafeln.

10.7. Garantie

- Für alle von uns hergestellten Produkte gilt bei Einhaltung der normalen Benutzungs- und Wartungsbedingungen eine Garantie auf alle Herstellungsmängel.
- Keine Berücksichtigung finden Lohnkosten, die dem Austausch von Rahmenteilen oder von Teilen, die unter die Garantie fallen, entsprechen.
- Die für die einzelnen Produkte geltende, spezifische Garantiezeit schlagen Sie bitte in unseren Allgemeinen Verkaufsbedingungen nach.
- Bei allen Schreiben wegen eventueller Wartungsarbeiten müssen die auf dem Typenschild des Betts und, sofern diese betroffen sind, auf den elektrischen Bauteilen vermerkten Informationen unbedingt angegeben werden.
- Der Austausch erfolgt innerhalb der Garantiezeit durch Lieferung von Originalteilen über unser Vertriebsnetz, die den Beginn der Garantiezeit bestimmt.
- Um eine korrekte Ausübung dieser Garantie zu ermöglichen und jegliche Berechnung zu vermeiden, ist die Rückgabe der defekten Teile zwingend erforderlich.

10.8. Störungssuche

FEHLER	MÖGLICHE URSACHE	HILFE	
Das gesamte Bett nicht funktioniert	Das Bett wird nicht elektrisch angetrieben	Überprüfen Sie die elektrische Verbindung (Grüne LED-Leistung)	
	Die Fernbedienung ist voll gesperrt	Entsperren des Fern	
	Die Infrarot-Fernbedienung ist nicht im Lieferumfang enthalten oder nicht mit dem Empfänger verbunden ist.	Streifen die Rückabdeckung Schutzzunge	überprüfen Sie die Batterien
		Drehen Sie das kleine Schütz auf die Fernbedienung um	
	Ein oder mehrere Kabel nicht angeschlossen sind	Überprüfen Sie die korrekte Verbindung von elektrischen Kabeln Überprüfen Sie das Vorhandensein von anti-zerreißend Clips an den Kabelverbindungen	
	Ein oder Kabel geschnitten oder gequetscht	Überprüfen Sie den Zustand und die elektrischen Kabel	
Ein elektrisches Element defekt	Kontaktieren Sie den Kundendienst		
Das gesamte Bett funktioniert nicht, ein kurzes und diskontinuierliches Signal ertönt, wenn eine Taste auf der Fernbedienung drücken	Der Anschlusskasten ist in Verzug	Führen Sie einen Reset des Gehäuses (§ Besondere Verwendung) Oder kontaktieren Sie den Kundendienst wenn einen reset ist unmöglich.	
Ein kontinuierlicher Signalton, wenn eine Taste auf der Fernbedienung drücken	Die Backup-Batterie hat ihren letzten Zyklus erreicht	Erneutes Verbinden Sie das Bett Adapter zum Aufladen der Batterie	
Eine lange und diskontinuierliche Piepton, wenn das Bett in der oberen Position befindet (normale Ereignis)	Das Bett wird nicht mehr gebremst wird (Position Stellrädern , normales Ereignis)	Drücken Sie die Abwärtstaste der variable Höhe der Einstellräder (normaler Betrieb) zu entfernen	
Die Funktion des gewählten Bett nicht funktioniert	Die Funktion wird auf der Fernbedienung verriegelt	Schalte die Funktion auf der Fernbedienung	
	Die Bewegung hat ihre Grenze erreicht	Betätigen, um die entgegengesetzte Richtung der Bewegung auf der Fernbedienung,	
	Ein äußeres Element blockiert der Mechanismus	Nehmen Sie das Verriegelungselement	
	Ein oder mehrere Kabel nicht angeschlossen sind	Überprüfen Sie die korrekte Verbindung von elektrischen Kabeln	Überprüfen Sie das Vorhandensein von anti-zerreißend Clips an den Kabelverbindungen
		Überprüfen Sie den Zustand und die elektrischen Kabel	
	Ein elektrisches Element defekt	Kontaktieren Sie den Kundendienst	
Die Funktion der ausgewählten Haltestellen während der Bewegung Bett	Die Bewegung hat ihre Grenze erreicht	Betätigen, um die entgegengesetzte Richtung der Bewegung auf der Fernbedienung,	
	Die Bewegung hat eine gespeicherte Position (normal Ereignis) erreicht	Lassen Sie die Taste der Fernbedienung und drücken Sie erneut (normaler Zyklus)	
	Ein äußeres Element blockiert der Mechanismus	Nehmen Sie das Verriegelungselement	
Das Bett kann nicht bewegt werden / hat Schwierigkeiten beim Bewegen	Das Stellrad wird nicht durchgeführt oder unvollständig	Drücken Sie die Fernbedienung, um das Stellrad zu einem Stopp der Bewegung	
	Directional Rad stört die Bewegung	Setzen Sie das Pedal in der Position 4 Schraubkränze	
	Ein äußeres Element blockiert der Mechanismus	Nehmen Sie das Verriegelungselement	
	Ein oder Räder sind defekt	Kontaktieren Sie den Kundendienst	

11. ENTSORGUNGSBEDINGUNGEN

Eine Entsorgung des Produkts ist zwingend erforderlich, wenn die wesentlichen Anforderungen an das Produkt nicht mehr erfüllt sind, insbesondere dann, wenn es seine ursprünglichen Eigenschaften nicht mehr aufweist und dem Herstellungsprozess nicht wieder zugeführt wurde.

Es müssen also Vorkehrungen getroffen werden, damit es nicht mehr in seiner ursprünglichen Funktion eingesetzt werden kann.



Das Symbol der durchgestrichenen Mülltonne weist darauf hinweisen, dass die elektrischen Elemente des Produkts WinnCare gelten als Elektro- und Elektronikgeräte (EEE), unterliegen der Richtlinie 2012/19/UE der Europäischen Union und des Rates über das Recycling von Elektro- und Elektronikschrott (DEEE); Batterien und Akkumulatoren können in diesen Produkten verwendet werden, sind im Rahmen der Richtlinie 2006/66 /CE des Rates vom 6. September 2006 die Europäische Union und des Rates über Batterien und Akkumulatoren sowie Altbatterien und Akkumulatoren. Das komplette Produkt und / oder leicht entfernbaren elektrischen System und Batterien / Akkus innerhalb WinnCare Produkte müssen getrennt in den EU-Ländern entsorgt werden.

Für Frankreich und den Französisch Übersee-Territorien, WinnCare bringt Recycling-Lösungen zugeschnitten auf die Elektro- und Elektronik-Altgeräte (EEE), Informationen finden Sie auf der Website <http://www.winnCare.fr> oder durch die Umweltdienst WinnCare kontaktieren +33 (0)2.51.98.55.64

WinnCare fordert Sie dazu auf mögliche Auswirkungen von Abfällen auf die Umwelt und die öffentliche Gesundheit in allen anderen Ländern zu minimieren, in folgenden lokalen Gesetze zur Sortierung, abfalltrennung von Elektro- und Elektronikgeräten (EEE) sowie Batterien und Akkumulatoren.

WINCARE

F r a n c e

4 Le Pas du Château

85670 SAINT PAUL MONT PENIT

TEL : +33 (0)2.51.98.55.64

FAX : +33 (0)2.51.98.59.07

Email : info@medicatlantic.fr

Site Internet : <http://www.winnicare.fr>