

WIN  CARE



Escanee el código QR si necesita más

# Triton/Dual

Ajustable en altura  
Silla para ducha y  
aseo con  
inclinación

Manual del usuario -  
Reino Unido

## Información importante

Lea el manual de usuario antes de utilizar este producto.

Este manual de usuario pretende ser una guía para los cuidadores y otros usuarios, así como para el personal técnico durante el servicio y el mantenimiento del producto.

Fecha: 14-03-2022. Versión: 1

# Contenidos

<b>1</b>	<b>FINALIDAD Y SEGURIDAD</b>	<b>3</b>
1.1	FINALIDAD	3
1.2	INSTRUCCIONES DE SEGURIDAD	3
1.3	ANTES DEL USO	4
1.4	TERMINOLOGÍA	5
1.5	DESEMBALAJE	5
1.6	TRANSPORTE	5
<b>2</b>	<b>INSTALACIÓN Y FUNCIONAMIENTO</b>	<b>6</b>
2.1	PICTOGRAMA Y FUNCIONES	6
2.2	CARGA	7
2.3	PARADA DE EMERGENCIA Y DESCENSO	8
2.4	ASIENTO Y RESPALDO	8
2.5	REPOSAPIÉS	9
2.6	REPOSACABEZAS (COMPLEMENTO)	9
2.7	BLOQUEO DE LA DIRECCIÓN (COMPLEMENTO)	9
<b>3</b>	<b>USO DE TRITON/DUAL</b>	<b>10</b>
3.1	TIPOS DE USUARIO	10
3.2	USO BÁSICO	10
3.3	MEMORIA Y POSICIÓN DE TRANSPORTE	10
<b>4</b>	<b>MANTENIMIENTO</b>	<b>11</b>
4.1	LIMPIEZA	11
4.2	ALMACENAMIENTO	11
<b>5</b>	<b>COMPROBACIÓN, GARANTÍA Y RESOLUCIÓN DE PROBLEMAS</b>	<b>12</b>
5.1	CONTROLES ANUALES Y GARANTÍA	12
5.2	REINICIO DE CAJA DE CONTROL	13
5.3	RESOLUCIÓN DE PROBLEMAS	14
<b>6</b>	<b>DATOS TÉCNICOS</b>	<b>15</b>
<b>7</b>	<b>MEDIO AMBIENTE Y CALIDAD</b>	<b>17</b>
7.1	GARANTÍA	17
7.2	CALIDAD	17
7.3	DESECHO	17
7.4	SÍMBOLOS Y ABREVIATURAS	17
<b>8</b>	<b>ACCESORIOS Y PIEZAS DE RECAMBIO</b>	<b>18</b>

# 1 FINALIDAD Y SEGURIDAD

Triton Dual es una silla de ducha e inodoro de accionamiento eléctrico con capacidad para posicionar la altura y la inclinación del asiento. La silla tiene una capacidad de 150 kg y puede utilizarse en la asistencia domiciliaria, residencias de ancianos, instituciones y hospitales.

## 1.1 Finalidad

La finalidad de Triton/Dual es ayudar al usuario y al cuidador en las actividades diarias de higiene personal. Con la posibilidad de ajustar la altura y la inclinación del asiento, Triton/Dual tiene en cuenta tanto la comodidad del usuario como la posición de trabajo óptima del cuidador.

Las actividades para las que se puede utilizar la silla podrían ser:

- Ir al baño, ya sea en el baño o en otros lugares adecuados con orinal.
- Ducha o aseo personal en función de las instalaciones disponibles.

La caja de control digital hace que Triton/Dual sea una silla de baño/ducha muy fácil de usar. Los cuatro botones de avance del mando permiten utilizar funciones de memoria y una posición de transporte que facilita las transferencias cortas en la silla.

Debido a que los componentes de LINAK tienen la clasificación IPx6W DURA™, Triton/Dual se puede lavar en una lavadora hasta 250 veces. La norma internacional sólo exige 50 lavados, pero con los componentes de alta calidad seleccionados, este número se multiplica por 5.

Tras una limpieza a fondo, Triton/Dual puede ser utilizado por varios usuarios (Ver 4.1).

Triton Dual no es una silla de ruedas y, por tanto, no está pensada para realizar traslados largos. Se permiten traslados cortos, por ejemplo, dentro de una habitación o hacia y desde el baño.

**Nota:** No utilice Triton Dual para fines distintos a los previstos originalmente.

## 1.2 Instrucciones de seguridad



### ¡Advertencia importante!

Lea el manual de usuario y las instrucciones de seguridad antes de utilizar el producto.

- La capacidad máxima de 150 kg no debe superarse **NUNCA**.
- **NUNCA** utilice la silla si hay sospechas de fallos (sonido anormal, soportes sueltos, etc.). En este caso, ponga la silla fuera de servicio y póngase en contacto con un técnico de servicio, su distribuidor o WinnCare Nordic.
- No dejar **NUNCA** al usuario solo en la silla
- **NUNCA** levante más de lo necesario.
- Tenga siempre el reposabrazos abatido durante su uso. Si no es posible por un motivo determinado, hay que extremar las precauciones con el usuario.
- Los reposapiés deben estar siempre plegados antes de que el usuario se siente o se levante de la silla.
- Durante el uso, y especialmente cerca de obstáculos y espacios pequeños, hay que asegurarse de que el usuario se siente tranquilamente y mantenga los brazos en los reposabrazos para evitar daños.

- El cuidador debe utilizar siempre las asas para el movimiento cuando utilice la silla. No utilice los pies para empujar el bastidor inferior al girar, acelerar o similar.
- No está permitido fumar cigarrillos o similares ni utilizar fuego abierto, como cerillas, durante el uso del Triton/Dual
- En circunstancias especiales puede producirse una acumulación de electricidad estática (por ejemplo, si se utiliza sobre un suelo de plástico o en un aire muy seco). Estas condiciones deben evitarse pero no son peligrosas para el usuario.
- Active siempre los frenos, si hay peligro de movimiento involuntario, por ejemplo, en una rampa o pendiente y durante el uso normal. Por razones de seguridad, se recomienda activar los frenos cuando el usuario es transferido a la silla y desde ella, y siempre que sea posible.
- Cuando utilice la silla con otros equipos, asegúrese de que no se produzcan situaciones de peligro. Vigile que no haya cables, eslingas, tubos, etc.
- Asegúrese de que la silla está correctamente colocada para el usuario y que ni el usuario ni el cuidador se lesionan durante su uso. Ver capítulo 1.3 - antes de usar.
- Las superficies que entran en contacto con la piel pueden calentarse o enfriarse cuando se exponen a fuentes externas, como la luz del sol o las bajas temperaturas. Compruebe siempre antes de utilizarlo.
- Según EMC. Las interferencias eléctricas de los equipos de comunicaciones de RF portátiles, incluidas las antenas, pueden afectar a los equipos eléctricos médicos y no deben utilizarse a una distancia mínima de 30 cm (12 pulgadas) de Triton/Dual.

**Nota:** Es responsabilidad del cuidador, asegurarse de que la silla se utiliza de forma correcta y segura.

## 1.3 Antes del uso

El cuidador o usuario es responsable de realizar las siguientes comprobaciones antes de su uso:

- 1) El cuidador ha recibido instrucciones sobre el uso de la silla o ha leído la guía del usuario
- 2) Compruebe que no falta ninguna pieza y que el producto está bien montado.
- 3) Compruebe que los accesorios están montados correctamente y son adecuados para el usuario.
- 4) Compruebe que la silla no emite sonidos anormales, ni presenta signos de desgaste, rotura u otros defectos.
- 5) Compruebe que la alarma de la batería no suena cuando se utiliza.
- 6) Compruebe que se ha realizado la revisión anual.

Si tiene dudas sobre cómo utilizar la silla, póngase en contacto con su distribuidor o con Winncare Nordic para que le asesoren y le orienten.

## 1.4 Terminología



## 1.5 Desembalaje

Compruebe que todas las piezas están presentes y sin daños. Cualquier sospecha de daño o que falen piezas debe ser comunicada a su distribuidor o a Winncare Nordic.

WinnCare Nordic recomienda guardar la caja de embalaje para su posterior transporte o devolución.



**¡Importante!** Antes de utilizar la silla, la batería debe cargarse durante 24 horas.

### Contenido de la caja

- 1) Triton/Dual
- 2) Manual del usuario

## 1.6 Transporte

Si se va a transportar el Triton/Dual de un sitio a otro, se recomienda utilizar el embalaje original.

En caso de devolución de Triton/Dual debe utilizarse el embalaje original. Si no puede hacerlo, el usuario deberá encontrar una alternativa adecuada que garantice la correcta protección de Triton/Dual durante el transporte.

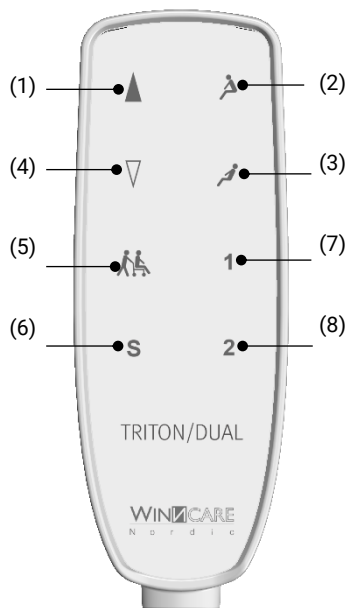
Los símbolos se imprimen en el embalaje para garantizar la mejor información a las empresas de transporte.

## 2 INSTALACIÓN Y FUNCIONAMIENTO

**Nota:** Antes de usarla, la batería debe estar cargada.

### 2.1 Pictograma y funciones

**Control manual:**



- (1) **Botón UP.** Ajusta la altura del asiento. Si el asiento está posicionado entre  $+7^\circ$  y  $-5^\circ$ , el botón UP inclinará la silla hasta  $-5^\circ$  simultáneamente.
- (2) **INCLINACIÓN HACIA ADELANTE.** Ajusta la inclinación del asiento hasta  $+7^\circ$ .
- (3) **INCLINACIÓN HACIA ATRÁS.** Ajusta la inclinación del asiento hasta  $-30^\circ$ .
- (4) **Botón DOWN.** Ajusta la altura del asiento. Si el asiento está posicionado entre  $+7^\circ$  y  $-0^\circ$ , el botón DOWN inclinará la silla hasta  $0^\circ$  simultáneamente.
- (5) **Posición de transporte.** Eleva e inclina la Triton/Dual hasta una posición recomendada para realizar transferencias cortas.
- (6) **Almacenar/guardar.** Coloque la silla en la posición deseada. Mantenga pulsado (6)+(7) o (6)+(8) dos segundos. La caja de control da 1 o 2 pitidos si se hace correctamente.
- (7) **Memoria 1**
- (8) **Memoria 2**

Si mantiene pulsados los botones, la silla se moverá en la dirección deseada. Suelte los botones para detener el movimiento.

**Nota:** Detrás de la batería y de la caja de control se han colocado placas con el número de serie y los detalles eléctricos.



## 2.2 Carga

El Triton/Dual se carga con el cable que está conectado a la silla. Conecte el cable a una toma de corriente. Se recomienda cargar la batería con regularidad, por ejemplo, durante la noche o cuando no se utilice.

**Nota:** Durante el almacenamiento, cargue la batería al menos una vez cada 12 meses.

**Nota:** Si la silla ha estado fuera de servicio durante 3 meses, la batería debe cargarse durante 24 horas. Si la batería emite un pitido (véase el apartado 5.2 Restablecimiento de la caja de control)



El cable de carga no debe ser retirado de la silla en ningún momento.

Si Triton/Dual se ha utilizado recientemente en un entorno húmedo o se ha limpiado, asegúrese de que el enchufe esté seco antes de insertarlo en una toma de corriente.

La batería está equipada con un zumbador que le avisa cuando está a punto de agotarse:

Batería **BAJA**



Se escucha una señal de aviso constante cuando se pulsa cualquier botón del mando. Cuando se escuche la señal de aviso, la silla debe cargarse, aunque queden al menos de 5 a 15 ciclos de elevación.

La batería está provista de un LED que proporciona la siguiente información sobre el estado de la batería durante su uso:

Color de LED	Indicación de funcionamiento
Amarillo constante	Carga
No hay luz LED mientras el cable de carga está conectado	Totalmente cargado
Amarillo intermitente	Error durante la carga



**Nota:** Pueden pasar hasta 15 segundos desde que se conecta el cable de carga hasta que se enciende el LED. La batería no se puede sobrecargar.

Protección contra descargas profundas:

- Si la batería se ha descargado de manera profunda, la luz LED comenzará a parpadear.
- Si la batería se ha descargado de manera profunda, deberá cargarse durante un mínimo de 12 horas.

## 2.3 Parada de emergencia y descenso

Triton/Dual está equipado con una caja de control digital que utiliza un sistema OpenBus. Esto elimina cualquier situación de peligro que pudiera crearse por un cable cortocircuitado o un componente eléctrico defectuoso.

Triton/Dual se fabrica en dos versiones:

- 044-00050 Sin parada de emergencia y descenso.
- 044-00051 Con parada de emergencia y descenso.

La parada de emergencia roja se encuentra junto a la caja de control. Empujar para bloquear, girar para reajustar.

El botón negro de descenso de emergencia puede utilizarse para bajar la silla si, por ejemplo, el mando o la caja de control tienen fallos. Mantenga pulsado para bajar la silla. Suelte inmediatamente cuando el actuador alcance su posición más interna.



Cuando se activa la parada de emergencia, Triton Dual no se puede cargar. Todas las funciones, incluida el descenso de emergencia, están desactivadas.

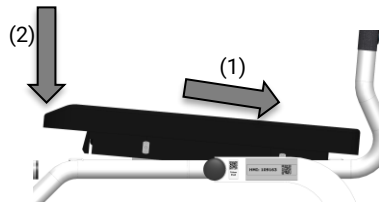


El botón de descenso de emergencia sólo debe utilizarse en caso de emergencia. Después del uso, la caja de control debe ser reiniciada, ver 5.1.

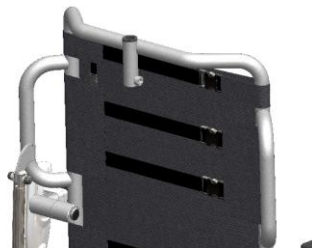
## 2.4 Asiento y respaldo

El asiento y el respaldo se pueden desmontar para facilitar la limpieza.

El asiento se retira levantando la parte delantera del mismo. Se monta de nuevo deslizándolo contra el tubo cuadrado trasero (1) y presionando hacia abajo en la parte delantera (2) como se ve en la figura.



El respaldo se retira abriendo las 4 hebillas. Las correas permiten ajustar la tensión del respaldo para que se adapte al usuario.





## 2.5 Reposapiés

**Nota:** Triton/Dual con accesorios debe ajustarse siempre en función del usuario.

Triton/Dual viene con un par de soportes para los pies.

El soporte de los pies se monta colocándolo en el tubo vertical de la parte delantera de la silla y alineándolo con el pasador vertical.

El reposapiés se retira levantándolo.

### Placa para los pies:

La altura de los reposapiés puede ajustarse aflojando el tornillo manual. Asegúrese de apretar el tornillo en la posición deseada.

El ángulo de la placa del pie puede ajustarse aflojando el pequeño tornillo con una llave Allen. Asegúrese de apretar el tornillo en la posición deseada.



## 2.6 Reposacabezas (complemento)

El reposacabezas es ajustable en altura y profundidad.

La posición se puede ajustar aflojando una o todas las perillas de estrella.

**Nota:** En algunos modelos, la anchura del reposacabezas también se puede ajustar.



## 2.7 Bloqueo de la dirección (complemento)

Una de las ruedas tradicionales con freno de parada total puede sustituirse por una rueda con bloqueo de dirección. La rueda tiene un pedal verde en lugar de uno rojo. El bloqueo de dirección debe utilizarse cuando la silla se coloca sobre un inodoro o cuando se conduce en línea recta.

**Nota:** El bloqueo de dirección aumenta la altura de Triton/Dual con 7 mm.

## 3 USO DE TRITON/DUAL

### 3.1 Tipos de usuario

Triton/Dual puede ser utilizado por usuarios que son capaces de caminar o necesitan ser transferidos a la silla.

Si el usuario necesita ser trasladado a la silla con, por ejemplo, un elevador de techo, los reposabrazos pueden girarse a su posición vertical para facilitar el acceso.

**Nota:** Tenga siempre los reposabrazos abatidos cuando utilice las capacidades de elevación e inclinación de Triton/Dual.

Para facilitar a los usuarios que puedan posicionarse en la silla, se recomienda inclinar la silla hacia delante.

### 3.2 Uso básico

Los cuatro botones superiores del mando se utilizan para ajustar la altura y el ángulo del asiento de la silla.

La función de elevación debe utilizarse para colocar al usuario por encima del inodoro o en una posición en la que el cuidador pueda ayudar al usuario en una posición de trabajo ideal.

La inclinación del asiento debe utilizarse para alcanzar una posición de trabajo ideal para el cuidador o para garantizar la seguridad y la comodidad del usuario durante su uso. La inclinación hacia delante también puede utilizarse para ayudar al usuario a levantarse de la silla.

Si la silla se utiliza como silla de inodoro, asegúrese de que la bacinilla se coloca correctamente debajo del asiento.

**Nota:** Nunca levante más de lo necesario.

### 3.3 Memoria y posición de transporte

El control manual viene con botones de avance, tales como:

- Posición de transporte
- Guardar
- Memoria 1
- Memoria 2

Utilice el botón de posición de transporte para ajustar simultáneamente la altura y la inclinación del asiento a una posición óptima para el transporte.

Utilice el botón de guardar para almacenar la posición actual en una de las memorias. Para guardar una posición, pulse Guardar + M1 o Guardar + M2. El botón de memoria puede utilizarse a partir de ahora para volver a la posición guardada.

Ejemplos de posiciones guardadas podrían ser:

- Posición de baño/ducha
- Posición de inodoro
- Posición de salida de la silla

## 4 MANTENIMIENTO

### 4.1 Limpieza

Triton/Dual debe limpiarse utilizando un paño ligeramente húmedo con una pequeña cantidad de producto de limpieza doméstico estándar o alcohol quirúrgico. También se pueden utilizar toallitas húmedas con soluciones antibacterianas.

No deben utilizarse productos químicos fuertes ni agentes abrasivos.

Triton/Dual también puede limpiarse en una lavadora o en un túnel de lavado. Todas las piezas de la silla están homologadas para ello, incluidos los componentes eléctricos.

La limpieza mediante lavadora o túnel de lavado debe realizarse de acuerdo con la norma EN/ISO 60601-2-52:2009. Es responsabilidad del usuario asegurarse de que se sigue el procedimiento de lavado correcto. Cualquier otro procedimiento de lavado puede dañar la silla.

No se permite la limpieza industrial a alta presión. WinnCare Nordic recomienda que los actuadores se coloquen en sus posiciones más internas para evitar el desengrase de los vástagos.

**Nota:** Si la silla se utiliza para más de una persona, la silla **DEBE** limpiarse a fondo entre los usuarios.

La bacinilla y la tapa pueden limpiarse en un fregadero o de acuerdo con la normativa vigente.

**Nota:** Puede producirse una decoloración y un desgaste adicional en varias piezas cuando se limpian varias veces en la lavadora

#### **Engrase:**

El pistón del actuador de elevación y de inclinación debe lubricarse una vez al mes con vaselina o aceite fino.

### 4.2 Almacenamiento

El producto debe almacenarse en un ambiente seco con una humedad relativa inferior al 70%. Esto no se aplica cuando se utiliza para situaciones de ducha.

## 5 COMPROBACIÓN, GARANTÍA Y RESOLUCIÓN DE PROBLEMAS

### 5.1 Controles anuales y garantía

La reparación y el mantenimiento de Triton/Dual deben ser realizados siempre por personal cualificado.

Winncare Nordic exige que Triton/Dual sea revisado por un técnico cualificado al menos una vez al año de acuerdo con las instrucciones de servicio de Winncare Nordic. La revisión anual del servicio también se recomienda en la Norma Internacional (EN/ISO 17966:2016) Productos de asistencia para la higiene personal que apoyan a los usuarios.

El propietario legal tiene la obligación de asegurarse de que se realicen estas comprobaciones de servicio en el producto.

Durante la revisión anual deben inspeccionarse los elementos siguientes:

- **Inclinación de asiento:** El actuador funciona en ambos sentidos. El pistón está engrasado. El actuador está montado correctamente. El anillo de bloqueo y las tuercas están colocados correctamente.
- **Cables:** Intactos.
- **Respaldo y clips:** Intactos y bien apretados.
- **Asiento:** Fácil de quitar y poner. La superficie de PU está intacta.
- **Reposabrazos y partes móviles:** Buena sujeción y engrase y se mueven fácilmente hacia arriba y hacia abajo. La superficie de PU está intacta. Tornillos apretados (recuerde aplicar Loctite si se ha quitado/aflojado).
- **Placas de pies:** Sube y baja con normalidad. La regulación de la altura funciona. Fácil de quitar.
- **Parada de emergencia (No presente en todos los modelos):** Funciona y se desactiva de nuevo.
- **Mecanismo de elevación:** El actuador funciona en ambos sentidos. El pistón está engrasado. El actuador está montado correctamente. El anillo de bloqueo está colocado correctamente. Eleva desde abajo hasta arriba con una SWL máxima.
- **Control manual:** Todas las funciones funcionan según lo especificado en la guía del usuario.
- **Caja de control y batería:** Correctamente montadas. Sin defectos visibles.
- **Ruedas:** Las ruedas y los frenos funcionan. Están fijados firmemente.
- **Armazón y soldaduras:** Deben comprobarse en busca de signos visuales de roturas, óxido o deformaciones.

## 5.2 Reinicio de caja de control

Si se sustituye o desenchufa cualquier parte del sistema eléctrico, por ejemplo, el actuador o la caja de control, o se ha activado la bajada de emergencia, el sistema debe reiniciarse manteniendo pulsados los botones ARRIBA y ABAJO hasta que los dos actuadores alcancen su posición más interna y se oigan dos pitidos.

### Para realizar un restablecimiento de la caja de control

**¡Nota!** Ninguna persona sentada en la silla.

Mantenga presionados los botones que se muestran hasta que la silla esté en la posición 3). Después de lo cual salen 2 pitidos de la caja de control.



1)



2)

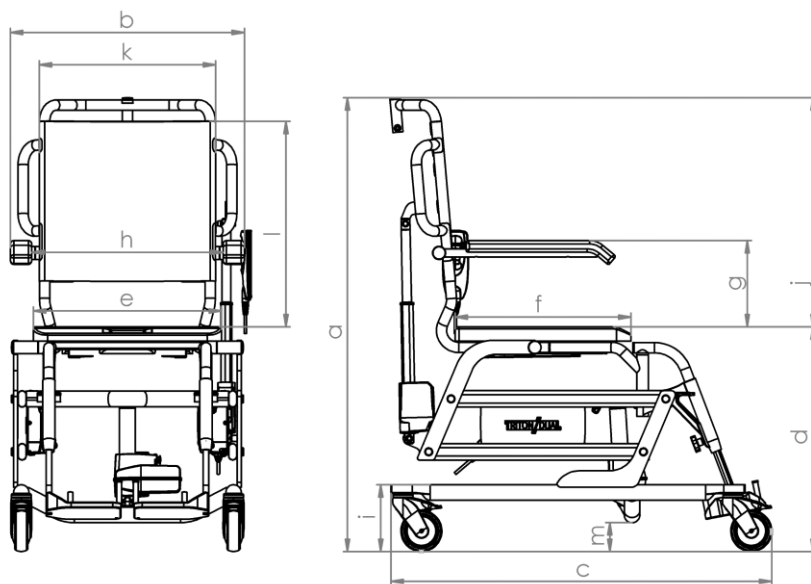


3)

## 5.3 Resolución de problemas

<b>Fallo:</b>	<b>Posible causa</b>	<b>Solución</b>
La silla no reacciona cuando se pulsán los botones del mando.	La batería no está cargada o está defectuosa.	Cargar la batería. (0). Asegúrese de que no se ha pulsado la parada de emergencia (No disponible en todos los modelos).
	Control manual defectuoso.	Retire la tapa de plástico de la caja de control. Abra la caja de control. Pruebe con un mando diferente.
	Se ha pulsado la parada de emergencia.	Reinicie la parada de emergencia (0). No presente en todos los modelos.
	Cables desenchufados.	Compruebe los cables que van al actuador de elevación e inclinación. Retire la tapa de plástico de la caja de control y abra la caja de control. Compruebe los cables.
Error durante la carga (el LED amarillo de la batería parpadea)	Batería descargada de forma crítica.	Cargue la batería durante al menos 12 horas. Es posible cargar la batería.
	Batería defectuosa.	Pruebe con otra batería o pida una nueva a su distribuidor o a WinnCare Nordic.
El actuador de elevación o inclinación no funciona correctamente o emite sonidos anormales.	Actuador defectuoso.	Pida uno nuevo a WinnCare Nordic o a su distribuidor.
Pitidos en la caja de control	Pérdida de la posición del actuador	Reiniciar caja de control (5.2)
La silla no puede pasar por encima del asiento del inodoro	Falta de espacio	Las cajas de protección de la caja de control se pueden retirar. No afecta a la protección IPX6W.

## 6 DATOS TÉCNICOS



a) Altura	1065-1480 mm
b) Ancho	570 mm
c) Largo	880-1050 mm
d) Altura asiento	535-950 mm
e) Anchura asiento	460 mm
f) Profundidad asiento	430 mm
g) Altura entre el reposabrazos y el asiento	210 mm
h) Anchura entre reposabrazos	470 mm
i) Altura hasta el marco inferior	150 mm
j) Altura del asiento a la parte superior del respaldo	560 mm
k) Anchura del respaldo	430 mm
l) Altura del respaldo	505 mm
m) Separación	70 mm

Distancia hasta la taza del inodoro:

- Con la tapa de protección de la batería montada = 360 mm

- Sin la tapa de protección de la batería colocada = 390 mm

Rueda  $\varnothing$ 100 mm

Radio de giro 1030 mm

Ángulo de inclinación  $+7^\circ$  a  $-30^\circ \pm 2^\circ$

Peso 41 kg

Ruido (con carga) LwA 55 dB(A)

## **Propiedades de elevación:**

Capacidad de carga	150 kg
Ciclos de elevación por carga	80-100 elevaciones
Ciclo de trabajo	10%, máx. 2 mín./18 mín.

## **Detalles eléctricos:**

Tipo de batería	Tecnología de ion-litio: NMC
Capacidad de la batería:	2,25 Ah
Tensión de salida:	25,9 VCC
Corriente máxima de descarga	10 A
Entrada de la caja de control (Carga)	100-240 VCA, 50/60 Hz, -15 % / +10 %
Caja de control (salida):	200 W
Tiempo de carga (primera vez):	10 horas
Tiempo de carga (completa):	6 horas
Clase IP:	IPx6W

## **Inflamabilidad:**

Batería BA21	UL94-V0
Caja de control CO61	UL94-V0
Control manual HB80	UL94-V2
Actuador de elevación LA40	UL94-V2
Actuador de inclinación LA23	UL94-V0
Asiento de inodoro PU	Según RL 95/28 EG, Apéndice 4 FMVSS 302.



## 7 MEDIO AMBIENTE Y CALIDAD

Triton/Dual tiene una vida útil esperada de un mínimo de 10 años, siempre que se lleven a cabo las revisiones y el mantenimiento anuales.

### 7.1 Garantía

El producto tiene una garantía de 2 años, siempre y cuando se lleven a cabo las revisiones y el mantenimiento anual, de acuerdo con las directrices de servicio mencionadas anteriormente. Ver más condiciones de garantía en [www.Winnicare.com](http://www.Winnicare.com)

Si es necesario sustituir alguna pieza por desgaste o daño, Winnicare Nordic recomienda, por razones de seguridad, utilizar sólo piezas de recambio originales. El uso de piezas de repuesto no originales anulará la garantía.

### 7.2 Calidad

Winnicare Nordic ApS está certificada según las normas de calidad ISO 9001:2015 e ISO 13485:2016.

Estas certificaciones garantizan que el producto y la empresa cumplen las normas internacionales de gestión de la calidad y las normas de trazabilidad de los productos médicos.

Triton/Dual está clasificado como producto sanitario de clase 1.

### 7.3 Desecho

La eliminación de Triton/Dual puede realizarse a través de Winnicare Nordic, que se encargará de reciclar o reutilizar las distintas piezas de forma respetuosa con el medio ambiente.

Las piezas que contienen aluminio, plástico, acero y componentes electrónicos pueden dañar el medio ambiente si no se manipulan de forma responsable.



### 7.4 Símbolos y abreviaturas



El producto debe ser reciclado siempre que sea posible.



Corriente directa



Doble aislamiento



Tipo B, el paciente no está separado del suelo



Consulte el manual del usuario

**SWL**

Carga de trabajo segura = (usuario + accesorios)

## 8 ACCESORIOS Y PIEZAS DE RECAMBIO

### Accesorios

047-10300	Reposacabezas ajustable con acolchado flexible de PU
047-10301	Reposacabezas ajustable: Tamaño pequeño
047-00360	Soporte de torso abatible con acolchado de PU
047-00266	Funda blanda para el asiento del inodoro
047-00271	Asiento de inodoro con agujero redondo/PU negro
047-10317	Cubierta del asiento del inodoro para 047-00271/PU negro
047-00267	Almohada antipresión para inodoro HMI 40663
047-00606	Reposapiernas elevable/set
047-00361 047-00362	Reposapiernas para la pierna amputada izquierda Reposapiernas para la pierna amputada derecha
047-10302	Apoyabrazos anchos
047-10303	Respaldo PUR
047-00904	Bacinilla/gris claro/PP Compatible con el soporte de la bacinilla montada en fábrica
047-00517	Juego de soportes para bacinilla (inoxidable)/completo Para 047-00914
047-00914	Bacinilla con tapa/acero inoxidable
047-10312	Juego de soportes para bacinilla (PP)/completo Para 047-00913
047-00913	Bacinilla con tapa/Polipropileno
047-10316	Ruedas con bloqueo de dirección incl. tornillo/arandela/espaciador
047-00359	Travesaño entre los reposabrazos
047-00350	Correa de pantorrilla para el reposapiés
047-00607	Cinturón para el torso, la cadera y las piernas
<p><b>¡Atención!</b> No utilice cables o accesorios que no estén incluidos en la lista, ya que otros cables o accesorios pueden afectar negativamente al rendimiento o causar perturbaciones.</p>	

## Piezas de repuesto

047-10304	Actuador de inclinación/LA23
047-10305	Actuador de elevación/LA40
047-10306	Control manual/Botones HB84/8
047-10308	Batería/BA21
047-10313	Tapa de la batería incl. remaches de expansión
047-10310	Caja de control/CO61
047-10314	Tapa de la caja de control incl. remaches de expansión
047-00269	Asiento de inodoro de PU con corte higiénico
047-10311	Respaldo/ Tapizado-gris/
047-00363	Rueda d100/freno rojo y tornillo
047-00608	Reposapiés / giratorio / ajustable en altura
047-00705	Tapizado de los apoyabrazos
047-10319	Acolchado flexible de PU para un reposacabezas ajustable
047-10320	Pequeño acolchado de PU para el reposacabezas
047-10321	Acolchado del respaldo PUR
047-10333	Juego de soportes/respaldo PUR
047-10318	Cable de alimentación/Enchufe UE/Triton/Incluye velcro y clips
047-10322	Cable de alimentación/Enchufe Reino Unido/Triton/Incluye velcro y clips
047-10323	Cable de alimentación/Enchufe AUS/Triton/Incluye velcro y clips
047-10324	Cable de alimentación/Enchufe EE.UU./Triton/Incluye velcro y clips

Si la pieza de recambio deseada no está en la lista, póngase en contacto con su distribuidor o con Winncare Nordic.

---

**Fabricante:**

WinnCare Nordic ApS  
Taarnborgvej 12 C  
4220 Korsøer  
Dinamarca

Teléfono: + 45 70 27 37 20  
Fax: + 45 70 27 37 19  
E-Mail: [info@winnCare.dk](mailto:info@winnCare.dk)  
[www.winnCare.dk](http://www.winnCare.dk)

(UE) 2017/745 CLASE I  
EN/ISO 17966:2016  
IEC 60601-1-2:2015



UM-910-00787ES