


KATALOG PRODUKTÓW

Funkcjonalne i innowacyjne urządzenia oraz indywidualne rozwiązania dla wszystkich w sektorze opieki



WINCARE

P o l s k a



Jakość
i innowacyjność

Bezpieczeństwo
i zaufanie

Funkcjonalność
i design

System sufitowy LUNA
Dzienny Dom Samopomocy
Milicz, Dolnośląskie

PODNOŚNIKI SUFITOWE

Luna IPx4.....	12
Luna Mover.....	14
Akcesoria.....	16
Mobile Flex rama 2-kolumnowa.....	18
Mobile Flex rama 4-kolumnowa.....	20

PODNOŚNIKI JEZDNE

Helios 150.....	24
Solar 175.....	26
Etac Molift Smart 150.....	28
Etac Molift Mover 205.....	30
Atlas 250.....	32

REHABILITACJA CHODU

Ergo Trainer.....	36
Bure Rise & Go.....	38

PIONIZATORY

Stellar 160.....	42
Pallas 150.....	44
Pallas 175.....	46
Titan 250.....	48

PODWIESZKI I WIESZAKI

Podwieszki.....	52
Wieszaki.....	66

KĄPIEL I TOALETA

Wózkowanna Lambda 175.....	72
Wózkowanna hydrauliczna.....	74
Fotel Hera 140.....	76
Fotel Triton/Dual.....	78

ŁÓŻKA MEDYCZNE

X'press®.....	82
X'prim 3®.....	84
Aerys®.....	86
Medicalys®.....	88
DuoDivisys®.....	90
Pitchoune Kalin®.....	92
System wspierający mobilność pacjenta (S.A.M).....	94
Wybór paneli.....	96
Akcesoria.....	98

MATERACE PRZECIWODLEŻYNOWE

MATERACE PIANKOWE

Morfea®.....	104
Aplot®.....	106

MATERACE Z PIANKI WISKOELASTYCZNEJ

Alova® z podparciem stóp.....	108
Alova™ ze stabilizacją brzegów.....	110
Alova™ XL i XXL.....	112

MATERACE ZMIENNOCIŚNIENIOWE

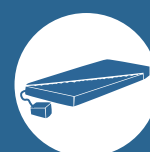
Axtair One® Plus.....	114
Axtair Automorpho® Plus.....	116
Axtair Automorpho® Axensor®.....	118
POKROWCE I AKCESORIA.....	120

PODUSZKI PRZECIWODLEŻYNOWE / PASY

Alova™.....	128
Kinéris®.....	130
Alova™ pod stopę/nogę.....	132
Pozycjonery.....	134
Pasy zabezpieczające do łóżka.....	138
Pasy zabezpieczające do wózka.....	140

MEBLE

Personalizacja mebli.....	144
Aranżacje pokoi.....	146
Stoliki przytóżkowe.....	156
Fotele wypoczynkowe.....	158
Paleta kolorów.....	160



Podnośnik sufitowy Luna



WINCARE

P o l s k a



Luna IPx4.....	12
Luna Mover.....	14
Akcesoria.....	16
Mobile Flex rama 2-kolumnowa.....	18
Mobile Flex rama 4-kolumnowa.....	20

Podnośniki jezdne

Rehabilitacja chodu

Pionizatory

Podwieszki i wieszaki

Kąpiel i toaleta

Łóżka medyczne

Materace przeciwoleżynowe

Poduszki przeciwoleżynowe / pasy

Meble



szpital



dom opieki



opieka domowa

● **Wychodzimy naprzeciw potrzebom**

Podnośnik Luna i innowacyjny system prowadnic jest połączeniem funkcjonalności i estetyki, co czyni go idealnym wyborem, który potrafi sprostać rosnącym wymaganiom w zakresie bezpiecznego podnoszenia i przemieszczania pacjenta w coraz szybciej rozwijającym się sektorze opieki zdrowotnej.

● **Zalety**

Najlepszy w swojej klasie design oraz funkcjonalność. Udźwig 200 lub 275 kg. Opatentowany system haków do podwieszek ERGO, które są łatwe i bezpieczne w użyciu. Ładowanie za pomocą pilota i ładowarki ściennej/stołowej oraz funkcja opuszczania awaryjnego.

● **Uniwersalność**

Opatentowany przez firmę Winncare system jest bezpieczny w użytkowaniu. Stanowi idealne rozwiązanie zarówno dla osób starszych, pacjentów z nadwagą, jak i dzieci.

● **Dostęp do każdego miejsca w pokoju**

Nasze sufitowe systemy podnoszenia działają z lekkim podnośnikiem Luna, który jest łatwy w instalacji oraz oferuje pokrycie całego pomieszczenia, nawet przy nierównych ścianach.

● **Funkcjonalność i design**

Najlepszy w swojej klasie, nowoczesny i prosty design, zaprojektowany zgodnie z najnowszą technologią.

● **Stosowane na całym świecie**

Sufitowe rozwiązania stosowane w szpitalach, domach opieki, domach prywatnych oraz ośrodkach rehabilitacyjnych rewolucjonizują opiekę zdrowotną osób starszych i niepełnosprawnych.



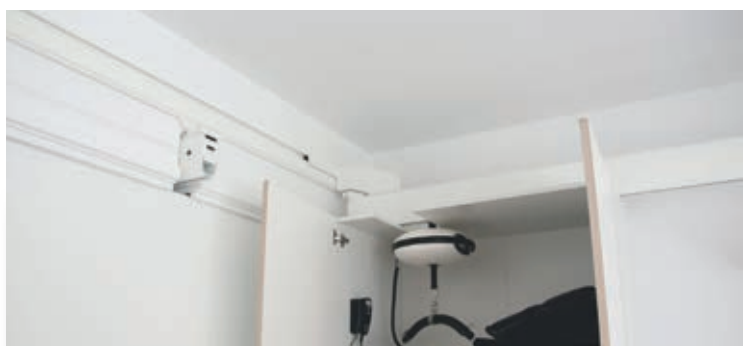
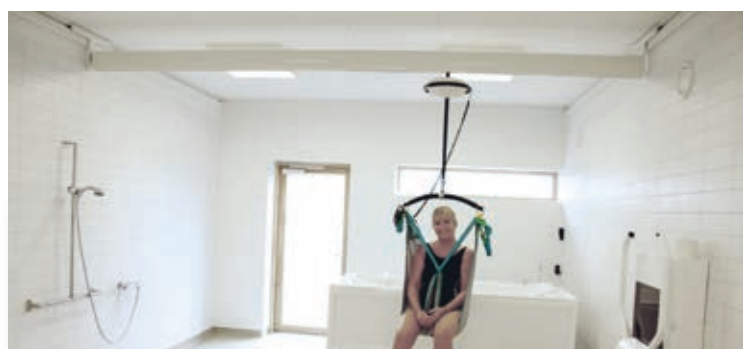
System sufitowy **LUNA**
Dzienny Dom Samopomocy
Milicz, Dolnośląskie



System sufitowy **LUNA**

w łazience w Dziennym Domu Samopomocy
Milicz, Dolnośląskie





PRZYKŁADY MONTAŻU: Szyna ścienna "E" i prowadnice

Unikalne szyny montowane na ścianach

Unikalne szyny ścienne E i C dopasowują się dyskretnie do środowiska opieki i zmieniają sposób pracy opiekuna. Jest to elegancka alternatywa dla konwencjonalnych wsporników ściennych i sufitowych.

Szeroki wybór prowadnic sufitowych

Winncare oferuje szeroką gamę systemów sufitowych, szyny proste i zakrzywione, obrotnice i zmieniacze toru, które mogą być łatwo zainstalowane w różnych konfiguracjach, po to, aby znaleźć najlepsze rozwiązanie do indywidualnej sytuacji.



STAŁE I PRZENOŚNE MONTOWANIE

W jednym i tym samym podnośniku, co jest prawdziwie unikalną cechą. Zmiana trybu Luni z przenośnego w stały i odwrotnie, może być wykonana w przeciągu kilku sekund, poprzez zdjęcie i odwrócenie urządzenia do szyny, bez użycia narzędzi.

TRYB STAŁY

200 LUB 275 KG
UDŹWIGU



TRANSFER Z FUNKCJĄ PRZEWIESZANIA
za pomocą dwóch podnośników Luna

TRANSFER Z FUNKCJĄ PRZEWIESZANIA pasem

TRYB ZMIENNY

200 LUB 275 KG
UDŹWIGU



LUNA IPX4



OPIS PRODUKTU

- Podnośnik sufitowy Luna IPx4 może być używany do przenoszenia z łóżka czy krzesła/wózka lub z krzesła na toaletę itp. w instytucjach takich jak domy opieki, szpitale, ośrodki rehabilitacyjne oraz w opiece domowej.

- Podnośnik Luna IPx4 jest dostępny w trybie stałym (mocowanym do szyny) i przenośnym (na pasie). Istnieje możliwość zamiany, czyli odwrócenia Luni z modelu stałego na przenośny i odwrotnie.

- Podnośnik Luna IPx4 ma możliwość użytku łazienkowego bez obaw o ochłapanie podnośnika. Ergonomiczny pilot posiada rodzaj ochrony IPx4 a także IPx7, co znaczy że może być pokropiony (IPx4) lub całkowicie zamoczony w wodzie (IPx7). Użytkownik może także dokonać wyboru modelu pomiędzy pilotem z kablem wychodzącym z góry albo z dołu.

Zalety:

- Funkcje: Płynny start i zatrzymanie, awaryjne opuszczanie elektryczne i ręczne, elektryczny wyłącznik awaryjny, wskaźnik niskiego poziomu baterii (LED), wskaźniki ładowania, wskaźniki zasilania, ochrona przed przeciążeniem, system hamowania awaryjnego, dobrze zaprojektowany i funkcjonalny.

- Maksymalny udźwig do 200 kg i 275 kg.

- Opatentowane haki na podwieszkach, bezpieczne i łatwe w użyciu.

- Funkcja pracy w trybie stałym lub przenośnym (wymiennie)

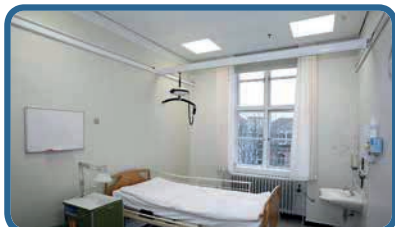
- Ładowanie akumulatora za pomocą ergonomicznego pilota i ładowarki ściennej.

- Stopień ochrony urządzenia IPx4.





Mocowanie podwieszki: Minimalny nacisk skierowany w dół zamyka hak podwieszki; w celu otwarcia haka podwieszki pociągnąć w górę



Mocowanie poziome w trybie zamontowania na stałe lub przenośnym bez użycia narzędzi



Nowe i ulepszone złącze podnośnika Luna IPx4 i kabla pilota



Pilot IPx7 może być całkowicie zamoczony w wodzie



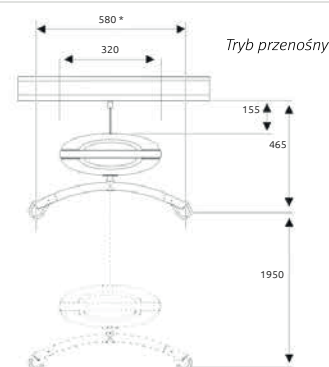
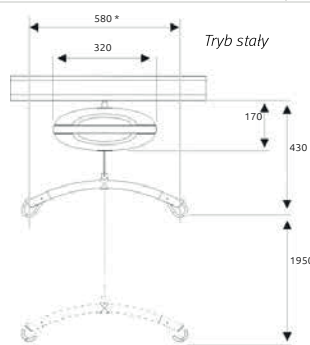
Użytkownik może także dokonać wyboru modelu pomiędzy pilotem z kablem wychodzącym z góry albo z dołu



Elektryczne opuszczanie awaryjne na pilocie i podnośniku oraz ręczne opuszczanie awaryjne na podnośniku z instrukcją na boku ładowarki.

Model	Numer produktu
Luna IPx4 / 200 kg przenośny (pas)	015-03020
Luna IPx4 / 275 kg przenośny (pas)	015-03022
Luna IPx4 / 200 kg zamontowany (na szynie)	015-03026
Luna IPx4 / 275 kg zamontowany (na szynie)	015-03028
Luna IPx4 / 200 kg zamontowany (na szynie) 2 wyjścia	015-03032
Luna IPx4 / 275 kg zamontowany (na szynie) 2 wyjścia	015-03034
Luna IPx4 / 200 kg z funkcją przewieszania	015-03035
Luna IPx4 / 275 kg z funkcją przewieszania	015-03037
Akcesoria	
Pilot IPx4 z kablem wychodzącym z góry*	015-03105
Pilot IPx4 z kablem wychodzącym z dołu	015-03101
Pilot IPx7	015-03109
1,2,4 punktowe wieszaki	Skontaktuj się z Winnicare
Szeroki wybór podwieszek	Skontaktuj się z Winnicare
Waga	Skontaktuj się z Winnicare
Przedłużenie pasa Luny w różnych długościach	Skontaktuj się z Winnicare

Specyfikacja techniczna	
Maksymalny udźwig	200 kg / 275 kg
Długość pasa unoszącego	2200 mm
Waga	6,7 kg bez wieszaka
Wymiary	320 x 130 mm
Akumulator	36 V, kwasowo-ołowiowy
Ładowanie	100 - 240 V, 0,5 A
Konstrukcja	Aluminium
Obudowa	Odporna na uderzenia, profilowany ABS
Hałas	Poziom hałas podczas unoszenia/opuszczania bez obciążenia wynosi 48 dB (A) Poziom hałas podczas unoszenia/opuszczania z maksymalnym obciążeniem wynosi 52 dB (A)
Czas ładowania	około 4,5 - 5 h przy całkowitym wyczerpaniu baterii
Prędkość opuszczania	44 mm / sek z obciążeniem 89 kg
Prędkość unoszenia	30 mm/sek z obciążeniem 89 kg
Ilość wyciągów na jednym ładowaniu	50 podniesień na wys. 0,5 m przy obciążeniu 100 kg
Stopień ochrony zewnętrznej urzędzenia	IPx4



LUNA MOVER



OPIS PRODUKTU

- Innowacyjny podnośnik sufitowy Luna od Ergolet, charakteryzujący się skandynawskim designem i znakomitą funkcjonalnością, od teraz ma nowego towarzysza – Luna Mover.

- Luna Mover pozwala opiekunom bez wysiłku wprowadzić w ruch podnośnik sufitowy Luna wzdłuż szyny za pomocą pilota, niezależnie od wagi pacjenta i postury opiekuna.

- Luna Mover jest także pomocna w sytuacjach, gdy opiekun chce zatrzymać podnośnik sufitowy Luna w określonym momencie lub kiedy opiekun, z jakichś powodów, potrzebuje pomocy napędu aby przesunąć pacjenta wzdłuż szyny.

- W domach opieki Luna Mover daje pacjentom korzyść w postaci zwiększonej niezależności, np. kiedy pacjent jest w stanie sam założyć podwieszki, to może także dzięki funkcjom na pilocie przemieścić się np. z łóżka do łazienki.

- Luna Mover jest zasilana i sterowana poprzez podnośnik sufitowy Luna, a to oznacza, że nie potrzebne są dodatkowe przewody do ładowania. Jedyne, co trzeba zrobić, to połączyć dwie jednostki przewodem zasilającym.

- Urządzenie posiada opatentowany system zabezpieczeń, który, jeśli to potrzebne może być odblokowany poprzez użycie zintegrowanego uchwytu. Po odblokowaniu, Luna Mover może być ręcznie przesuwana po szynie.

- Luna Mover jest stworzona aby spełnić te same wysokie standardy funkcjonalności i designu co nasza klasyczna Luna IPx4 i dlatego przyznaje jej się również unikatową 5-letnią gwarancję.





Luna Mover montowana na Mobile Flex



Zintegrowana rączka pozwala także na przemieszczanie ręczne



Prosty montaż Luny



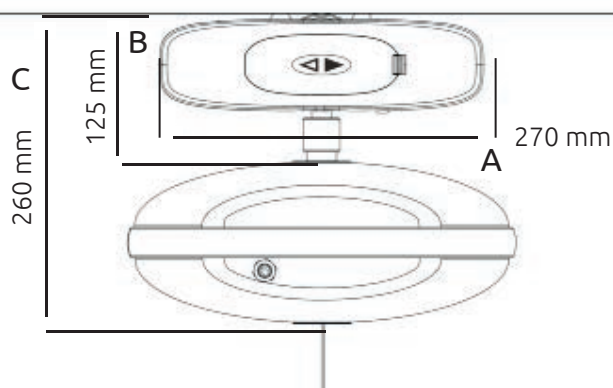
Pilot ze strzałkami pokazującymi kierunek przemieszczania się

GŁÓWNE CECHY PRODUKTU

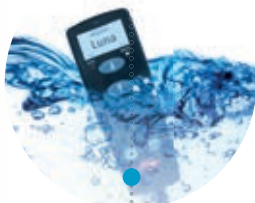
- Maksymalne obciążenie (SWL) 275 kg
- Funkcja transferu w komfortowym tempie spacerowym
- Pasuje do szyn 75 mm i 135 mm
- Funkcja łagodnego startu i stopu
- Zwiększa poczucie niezależności pacjenta
- IPx4 – urządzenie bezpieczne do zastosowania w łazience

Model	Numer produktu
Lova Mover	016-02500

Aksesoria	Numer produktu
Luna 2-kanatowa 200 kg	015-03032
Luna 2-kanatowa 275 kg	015-03034



AKCESORIA PILOT



Złącze o rodzaju ochrony IPx7

Bezpieczny i niezawodny mechanizm do setowania podnośnika sufitowego Luna

Pilot do podnośnika Luna ma ergonomiczny kształt i wyjątkową funkcjonalność.

Ładowarka do Luni może być zamontowana na każdej ścianie. Zapewnia to ciągłą i stabilną stację ładowania.

Ładowarka do Luni może być zamontowana na innych urządzeniach Ergolet jak wózek Luna czy Mobile Flex.

Model (ochrona):	IPx4
Wyjście kabla:	DOLNE
Długość kabla:	1320mm (nr 015-03101)
Długość kabla:	1620mm (nr 015-03102)
Długość kabla:	1900mm (nr 015-03103)
Toleruje:	Ochlapanie wodą

Model (ochrona):	IPx7
Wyjście kabla:	DOLNE
Długość kabla:	1320mm (015-03109)
Toleruje:	Całkowite zanurzenie w wodzie

Model (ochrona):	IPx4 (2 kanały)
Wyjście kabla:	DOLNE
Długość kabla:	1320mm (nr 015-03106)
Długość kabla:	1620mm (nr 015-03107)
Długość kabla:	1900mm (nr 015-03108)
Toleruje:	Ochlapanie wodą

Model (ochrona):	IPx4
Wyjście kabla:	GÓRNE
Długość kabla:	1320mm (nr 015-03105)
Toleruje:	Ochlapanie wodą

Model (ochrona):	IPx4 (2 kanały)
Wyjście kabla:	GÓRNE
Długość kabla:	1320mm (nr 015-03110)
Długość kabla:	1620mm (nr 015-03111)
Długość kabla:	1900mm (nr 015-03112)
Toleruje:	Ochlapanie wodą

Stata i stabilna stacja ładowania



Piloty- modele

• Piloty Luna są dostępne w klasie ochrony IPx4 i IPx7. IPx4 toleruje ochlapanie, a IPx7 całkowite zanurzenie w wodzie.

• Piloty IPx4 mają opcjonalne wyjście kabla z góry lub z dołu. Pilot IPx7 posiada tylko dolne wyjście kabla.



2 kanały:

Dodatkowe przyciski na pilocie dla dodatkowych urządzeń, takich jak Ergo Trainer albo elektryczny wieszak.

Wszystkie testy stopni ochrony urządzeń są przeprowadzane przez TÜV



MDD93/42/EC Class I



WÓZEK LUNA



GŁÓWNE CECHY PRODUKTU

- Wózek do transportu przenośnej kasety Luna między pomieszczeniami
- Specjalnie zaprojektowane gniazdo (siedzisko) pod przenośną kasetę
- Chwytek, służący do zakładania i zdejmowania kasety (akcesoria)
- Stacja ładowania
- Wygodny futerał na podwieszkę lub instrukcję obsługi
- Kieszeń na pas Luny

Model	Numer produktu
Wózek Luna z dwupunktowym wieszakiem	015-02017

Akcesoria	
Chwytek 600 mm	015-02010
Chwytek 1000 mm	015-02012
Chwytek 1500 mm	015-02013

Specyfikacja techniczna	
Wysokość	950 mm
Długość	370 mm
Szerokość	492 mm
Ciężar	10,6 kg
Materiał	Stal malowana proszkowo
Ładowanie	100-240V, 0m5 A



Wygodny futerał na akcesoria



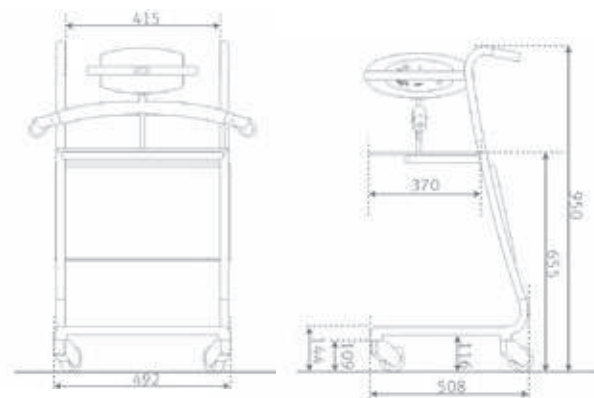
Kieszeń na pas Luny



Stacja wyposażona w ładowarkę



Łatwe zdejmowanie kasety za pomocą chwytaka (A, B, C). Chwytek służący do zdejmowania i mocowania kasety Luna: 3 długości.



MOBILE FLEX 2



OPIS PRODUKTU

- Idealne urządzenie jako tymczasowe rozwiązanie, łatwe w obsłudze i proste w regulacji, wyjątkowo nadające się do indywidualnych potrzeb. Urządzenie bardzo łatwe w montażu, które nie wymaga dodatkowych narzędzi podczas regulacji wysokości i szerokości dla zapewnienia sobie indywidualnego i komfortowego rozwiązania.

- Dopasowanie odpowiedniej wysokości urządzenia zajmuje tylko kilka sekund zapewniając natychmiastową gotowość do użycia. Teleskopowo rozsuwane prowadnice dają gwarancję i możliwość zastosowania urządzenia do większości pomieszczeń i zapewniają rozwiązanie problemów związanych z podnoszeniem i przemieszczaniem w każdej sytuacji.

- Rama jezdna w połączeniu z innowacyjnym rozwiązaniem podnośnika podwieszanego Luna jest prostym i niezwykle funkcjonalnym systemem podnoszenia.

- Rama jezdna zapewnia maksymalny udźwig do 275 kg wykorzystując w pełni możliwości i zakres pracy podnośnika podwieszanego Luna.

Zalety:

- Udźwig do 275kg
- Regulacja wysokości i szerokości ramy
- Rama umieszczona na podstawie jezdnej
- Łatwy montaż i szybkie dostosowanie do warunków pomieszczenia
- Pełne wykorzystanie parametrów i możliwości podnośnika podwieszanego Luna
- Tylko 1150 mm głębokości w podstawie ramy
- Bagnet do montowania podnośnika Luna na stałe w zestawie





Łatwa regulacja bez użycia narzędzi



Podwójne koła z hamulcem. Łatwe zablokowanie poprzez lekkie naciśnięcie pedału hamulca



Podnośnik podwieszany Luna zamontowany na ramie Mobile Flex



Łatwa regulacja wysokości (mechanizm sprężyny gazowej) Przyjazna, krótka instrukcja regulacji umieszczona na ramie

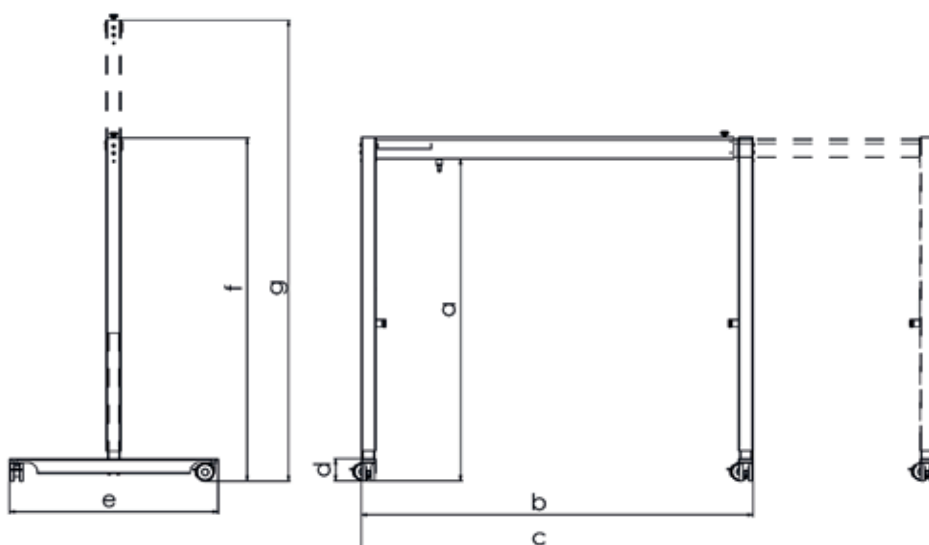
GŁÓWNE CECHY PRODUKTU

- Nowoczesny wygląd i funkcjonalność
- Dopasowanie szerokości do warunków lokalowych
- Łatwa i szybka regulacja wysokości i szerokości
- Łatwe w utrzymaniu czystości

Model	Numer produktu
Mobile Flex / 3000	016-01147
Mobile Flex / 4000	016-01148

Akcesoria	
Wózek do montowania podnośnika Luny przenośnie	016-02021

	Mobile Flex / 3000	Mobile Flex / 4000
Udźwig	275 kg	275 kg
a	1773,5 mm	1773,5 mm
b	2160 mm	3160 mm
c	3160 mm	4160 mm
d	122 mm	122 mm
e	1150 mm	1150 mm
f	1891 mm	1891 mm
g	2541 mm	2541 mm



MOBILE FLEX 4



OPIS PRODUKTU



- Mobile Flex jest elastycznym systemem, który od razu po montażu można zacząć używać. System Mobile Flex łatwo się montuje oraz nie wymaga żadnych zmian w pokoju.

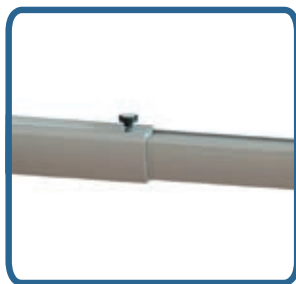
- Wolnostojący system suwnicowy od firmy Ergolet.

- Posiada wiele opcji regulacji, Mobile Flex spełnia wszystkie potrzeby w podnoszeniu i przenoszeniu osób.

- W połączeniu z podnośnikiem sufitowym Luna, Mobile Flex staje się łatwym i funkcjonalnym systemem podnośnikowym.

Zalety:

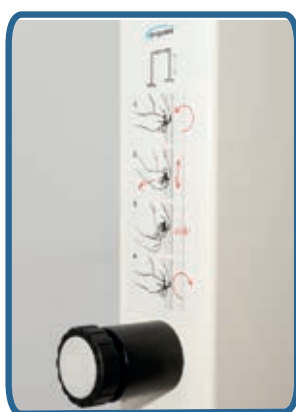
- Maksymalny udźwig do 275 kg
- Wykorzystuje pełną zdolność udźwigu podnośnika sufitowego Luna
- Dostępny w kilku wariantach
- Maksymalna powierzchnia pokrycia 16m² (4x4m)
- W pełni regulowany system 4-kolumnowy
- Mocowanie Luni na szynie
- Może być używany na zewnątrz



Łatwa regulacja bez użycia narzędzi

GŁÓWNE CECHY PRODUKTU

- Praktyczna konstrukcja i prosta funkcjonalność
- System obejmujący pokój
- Łatwość w czyszczeniu



Łatwa regulacja wysokości (mechanizm sprężyny gazowej). Prosta instrukcja znajduje się nad uchwytem

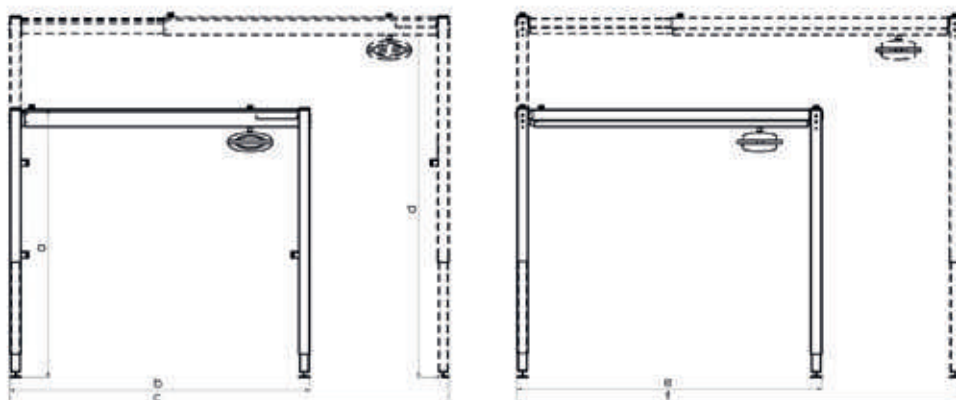
Model	Numer produktu
Mobile Flex system 4-kolumnowy: model 3x3 metry	016-01220
Mobile Flex system 4-kolumnowy: model 3x4 metry	016-01221
Mobile Flex system 4-kolumnowy: model 4x3 metry	016-01222
Mobile Flex system 4-kolumnowy: model 4x4 metry	016-01223

Maksymalny udźwig: 275 kg

	3x3 (szyna x suwnica)	3x4 (szyna x suwnica)	4x3 (szyna x suwnica)	4x4 (szyna x suwnica)
a	1891 mm	1891 mm	1891 mm	1891 mm
b	2160 mm	2160 mm	3160 mm	3160 mm
c	3160 mm	3160 mm	4160 mm	4160 mm
d	2550 mm	2550 mm	2550 mm	2550 mm
e	2330 mm	3330 mm	2330 mm	3330 mm
f	3330 mm	4330 mm	3330 mm	4330 mm



Podnośnik sufitowy Luna zamontowany na urządzeniu Mobile Flex



Podnośnik jezdny Solar 175



WINCARE

P o l s k a

PODNOŚNIKI JEZDNE



Helios 150.....	24
Solar 175.....	26
Etac Molift Smart 150.....	28
Etac Molift Mover 205.....	30
Atlas 250.....	32

Rehabilitacja chodu

Pionizatory

Podwieszki i wieszaki

Kąpiel i toaleta

Łóżka medyczne

Materace przeciwodleżynowe

Poduszki przeciwodleżynowe / pasy

Meble



szpital



dom opieki



opieka domowa

HELIOS 150



OPIS PRODUKTU



- Helios 150 jest idealnym podnośnikiem do użytku w opiece domowej, domach opieki, a także szpitalach.

- Niska waga podnośnika oraz możliwość rozłożenia go na dwie części składowe umożliwia obsłużenie go bez narzędzi.

- Helios 150 jest podnośnikiem łatwym w manewrowaniu, ponieważ środek ciężkości pacjenta znajduje się powyżej kół o niskim tarciu.

- Podnośnik ten posiada pojemny akumulator zapewniający dużą liczbę podnoszeń.

- Helios 150 jest kompaktowych rozmiarów, posiada ręczny rozstaw podstawy jezdnej. Można w łatwy sposób go złożyć i rozłożyć dzięki czemu można używać go w wielu miejscach.

Zalety:

- Konkurencyjna cena
- Łatwy demontaż pozwalający na przewóz podnośnika
- Mały ciężar poszczególnych części
- Koła o niskim tarciu
- Elektryczne i ręczne opuszczanie awaryjne
- Ręczny rozkład nóg



Mocowanie podwieszki:
Minimalny nacisk skierowany
w dół zamyka hak podwieszki;
w celu otwarcia haka pod-
wieszki pociągnąć w górę



Koła o niskim tarciu



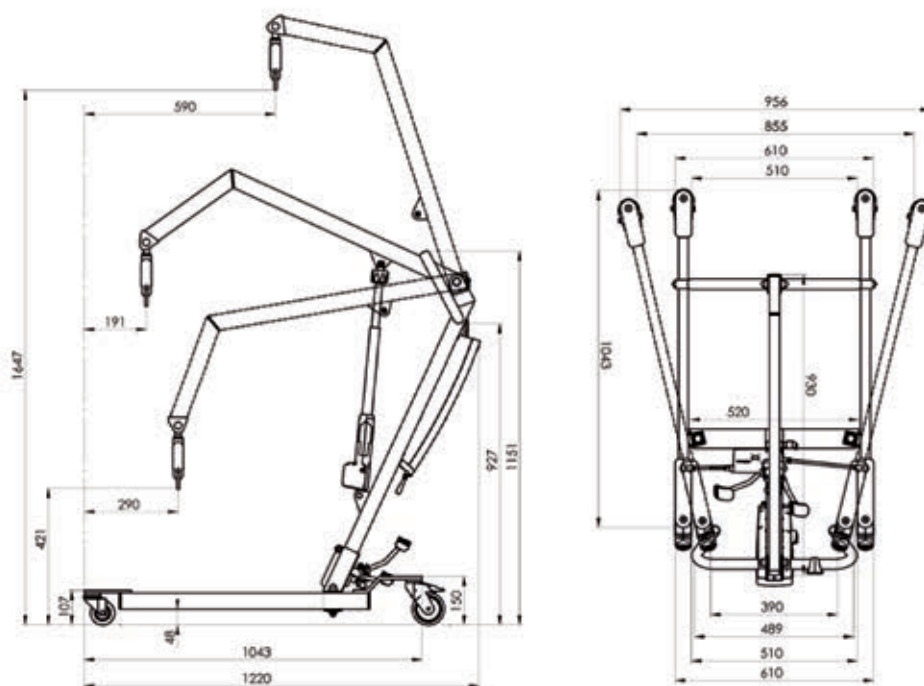
Wyłącznik awaryjny



Helios to przenośny podnośnik łatwy
w demontażu bez użycia narzędzi

Model	Numer produktu
Helios 150 ręczne rozkładanie nóg	010-01218

Specyfikacja techniczna	
Maksymalny udźwig	150 kg
Przedział podnoszenia min/max	421 / 1647 mm
Szerokość zewnętrzna podstawy min/max	610 / 956 mm
Szerokość wewnętrzna podstawy min/max	390 / 510 mm
Wysokość podstawy montażowej min/max	107 / 150 mm
Długość nóg	1060 mm
Sposób podnoszenia	elektryczny
Sposób rozkładania nóg	ręczny
Promień skrętu	1300 mm
Średnica kół przód/tył	75/100
Ciężar całkowity	33,5 kg
Ciężar najcięższej pojedynczej części	18kg



SOLAR 175



OPIS PRODUKTU

- Podnośnik Solar to skandynawski design w połączeniu z subtelną i elegancką linią wzorniczą, podkreślającą jego wiodącą rolę wśród podnośników jezdnych.

- Zakres pracy podnośnika pozwala na podnoszenie pacjenta bezpośrednio z podłogi oraz na wspomaganie chodzenia.

- Rozwiązanie konstrukcyjne Solara daje maksymalną przestrzeń pacjentowi oraz komfort i wygodę podczas przenoszenia. Lekko wygięte nogi podstawy jezdnej umożliwiają lepszy dostęp do szerokich krzesel, foteli czy wózków inwalidzkich. Opatentowane rozwiązanie wieszaka zapewnia łatwe i bezpieczne zamocowanie podwieszki.

- W podnośniku Solar wykorzystano najnowszy i najbardziej zaawansowany system sterowania firmy Linak, w skład którego wchodzi wyświetlacz LCD pokazujący aktualne wykonywane czynności oraz inne informacje związane z serwisem i bieżącą eksploatacją podnośnika. System rejestruje i wyświetla ilość wykonanych podniesień oraz datę najbliższego serwisu.

Zalety:

- Elektryczna regulacja rozstawu nóg w standardzie
- Awaryjne wyłączenie i opuszczanie
- Zaawansowany system sterowania firmy Linak
- Nowy ergonomiczny uchwyt
- Wąska podstawa jezdna umożliwiającą łatwiejszy przejazd
- Lekko wygięte nogi podstawy jezdnej dają łatwiejszy dostęp do szerokich krzesel, foteli i wózków.



Wszystkie rodzaje wieszaków na podnośniku Solar można łatwo przechylić i obracać o 360°



Mocowanie podwieszki: Minimalny nacisk skierowany na dół zamyka hak podwieszki; w celu otwarcia haka podwieszki pociągnąć w górę



Solar współpracuje z podwieszkami ERGO. Podnośnik łatwy do manewrowania dzięki nowemu ergonomicznemu uchwytowi.



Podnoszenie z podłogi. Duży zakres podnoszenia od 440 mm do 1780 mm.



Najnowszy, zaawansowany system sterowania firmy Linak. Główne cechy to awaryjne wyłączenie, wybór prędkości opuszczania i podnoszenia. Wyświetlacz LCD pokazuje stan akumulatora, ilość dni do serwisu, tryb pracy. Przycisk awaryjnego wyłączenia na panelu sterowania.



Przyjazny w użytkowaniu siłownik firmy Linak z systemem awaryjnego opuszczania.

GŁÓWNE CECHY PRODUKTU

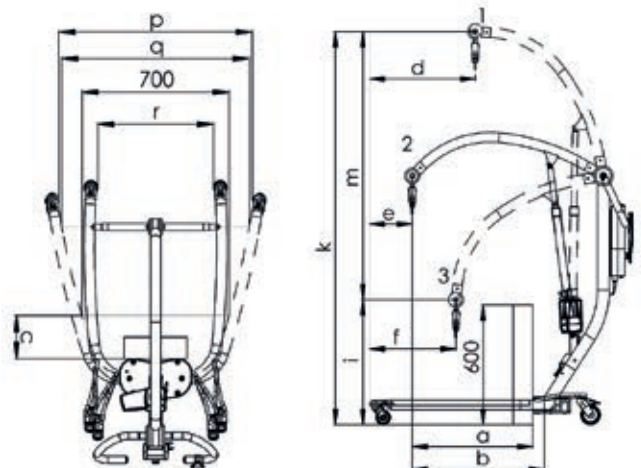
- Możliwość podnoszenia z podłogi (zakres podnoszenia od 440 mm do 1780 mm)
- Elektryczna regulacja rozstawu nóg
- Opatentowany system mocowania podwieszek na wieszakach
- Wąska podstawa jezdna - poniżej 700mm
- Szeroko odgięte nogi dla łatwiejszego dostępu do wózków, krzeseł i foteli
- Najnowszy system sterowania firmy Linak

Model	Numer produktu
Solar 175 z 2-punktowym wieszakiem, 58cm	010-01314
Solar 175 z 3-punktowym wieszakiem, 58cm	010-01316

Akcesoria	
Waga z 2-punktowym wieszakiem	017-00121
Waga z 3-punktowym wieszakiem	017-00135
2-punktowy wieszak, 58cm	018-03505
3-punktowy wieszak	018-03510
4-punktowy wieszak	018-03509
Akumulator, 24V	018-08014
Pilot	018-08021

Specyfikacja techniczna	
Maksymalny udźwig	175 kg
Sposób podnoszenia	Elektryczny
Sposób rozstawu nóg	Elektryczny
Opuszczanie awaryjne	Manualne
Zatrzymanie awaryjne	Manualne
Waga urządzenia	50 kg
Pojemność akumulatora	40-60 podniesień (80 kg 0,5m)
Waga najcięższej części	24 kg

- a) 614 mm
- b) 674 mm
- c) 200 mm
- d) 538 mm
- e) 217 mm
- f) 439 mm
- i) 636 mm
- k) 1970 mm
- m) 1342 mm
- p) 920 mm
- r) 550 mm
- q) 893 mm



ETAC MOLIFT SMART 150



OPIS PRODUKTU



- Podnośnik ETAC MOLIFT SMART 150 został zaprojektowany w celu łatwego użytkowania i transportu pacjentów. Jest przede wszystkim odpowiedni do użytku domowego lub w podróżach.

- Zasięg podnośnika wynosi od 27 do 168 cm. Zapewnia doskonałą maksymalną wysokość podnoszenia, a jednocześnie pozwala na podnoszenie z podłogi.

- Standardowy 4-punktowy wieszak zapewnia użytkownikowi komfort i przestronne miejsce podczas przenoszenia.

- Podnośnik posiada wyjątkową konstrukcję, która rozprowadza ciężar równomiernie i wraz z kompaktowymi rozmiarami sprawia, że manewrowanie staje się łatwiejsze nawet w wąskich pomieszczeniach.



Standardowy 4 - punktowy wieszak zapewnia wygodne i bardziej przestronne miejsce do podnoszenia użytkownika



Posiada duży zakres podnoszenia, który umożliwia podnoszenie z podłogi, jak również z wyższych powierzchni



Składa i rozkłada się łatwo bez użycia jakichkolwiek narzędzi i może zostać rozdzielony na dwie części

Model	Numer produktu
Podnośnik Etac Molift Smart 150	DET-10200

Specyfikacja techniczna

Maksymalny udźwig	150 kg
Zakres podnoszenia	27 - 168 cm
Materiał	Aluminium, stal
Waga całkowita	26 kg
Waga części	część 1: 13 kg, część 2: 13 kg
Wysokość	132 cm
Długość	116 cm
Wymiary po złożeniu	116x47,5x35,5 cm
Szerokość podstawy jezdnej (zewnątrzna)	66 cm
Szerokość podstawy jezdnej (wewnętrzna)	92 cm
Prędkość podnoszenia	6cm/sec
Czas ładowania baterii	około 3h
Cykl	40 podniesień przy 75kg i 50cm



ETAC MOLIFT MOVER 205



OPIS PRODUKTU



- Podnośnik Etac Molift Mover 205 jest stworzony do częstego i codziennego użytku. Jest to wszechstronny, mobilny podnośnik idealny w każdej sytuacji.

- Jest elastycznym i mobilnym podnośnikiem jezdnym, przeznaczonym do każdego rodzaju podnoszenia i przenoszenia, wykorzystywanego w pielęgniarstwie, w szpitalach lub innych instytucjach.

- Niska masa całkowita 39,3 kg, ułatwia pchanie i zwrotność podnośnika.

- Unikalna konstrukcja pozwala na obciążanie urządzenia do 205 kg.

- Molift Mover 205 posiada doskonały zasięg podnoszenia, w przedziale od 37 do 179 cm.

- Wyposażony jest w 4-punktowy wieszak, który we współpracy z podwieszką Molift Sling, zapewnia wygodne i przestronne miejsce dla użytkownika.

- Podnośnik posiada funkcję, która umożliwia montowanie wieszaków także o innych wymiarach.

- Podnośnik jest wyposażony w przyjazny dla środowiska akumulator NiMH.



Automatyczny system powiadamiania określa kiedy podnośnik wymaga naprawy i konserwacji.



Ergonomiczny drążek zapewnia naturalny chwyt oraz daje możliwość różnych uchwytów



Mover 205 może być używany zarówno z 2-punktowym jak i z 4-punktowym wieszakiem. Przechodzą one w sześciu wariantach i można je łatwo wymienić bez użycia narzędzi.



Jest dostępny również z niską ramą. Wysokość podstawy, która wynosi zaledwie 6cm, czyni go jednym z najniższych na rynku



Jest dostępny również z dodatkowymi ramionami podporowymi. W połączeniu z doskonałą maksymalną wysokością zapewnia idealne rozwiązanie do treningu chodzenia.



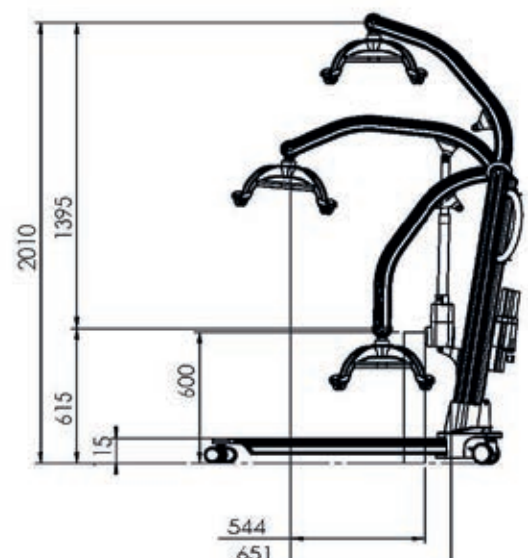
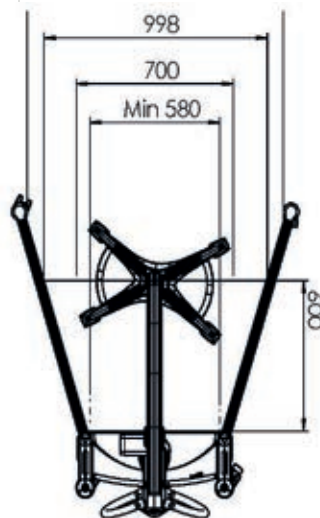
Dostępne są nosze do transportu pacjenta w pozycji leżącej



Model	Numer produktu
Podnośnik Etac Molift Mover 205 standard	DET-14000
Podnośnik Etac Molift Mover 205 niska podstawa	DET-14050
Podnośnik Etac Molift Mover 205 z ramionami podporowymi	DET-14150
Wieszak 4-punktowy - średni	DET-1430013
Wieszak 4-punktowy - duży	DET-1430014
Wieszak 4-punktowy - z wagą	DET-1430031

Specyfikacja techniczna

Maksymalny udźwieg	205 kg
Zakres podnoszenia	37 - 179 cm
Materiał	Aluminium, stal
Waga całkowita:	
- Mover 205 standard	39,3 kg
- Mover 205 niska podstawa	42,6 kg
- Mover 205 z ramionami	45,6 kg
Wysokość	139 cm
Długość	122 cm
Wymiary koła	7.5 cm (3")
Szerokość podstawy jezdnej (zewnątrzna)	70 cm
Szerokość podstawy jezdnej (wewnętrzna)	107 cm
Prędkość podnoszenia	4 cm/sec
Czas ładowania baterii	około 3h
Cykl	50 podniesień przy 75 kg i 50 cm



ATLAS 250



OPIS PRODUKTU

• Atlas 250 to wysokiej jakości jezdny podnośnik bariatryczny o udźwigu do 250kg. Zbudowany jest z wysokiej jakości, niezawodnych komponentów, które gwarantują stabilną pracę podnośnika przez długie lata.

• Posiada lekko wygięte ramię dla zwiększenia wysokości podnoszenia oraz rozsuwaną elektrycznie podstawę w kształcie litery V, co poprawia znacząco stabilność podnośnika. Gładko toczące się koła gwarantują wyjątkową łatwość manewrowania w czasie jazdy.

• Dostępny jest z dwoma rodzajami wieszaków; 3 punktowym lub 4 punktowym, zasilanym i regulowanym elektrycznie za pomocą pilota.

• Podczas podnoszenia, opiekun może w bardzo łatwy sposób zmieniać pozycję pacjenta z pionowej do poziomej i na odwrót używając odpowiednich przycisków sterowania na pilocie. Zapewnia to pacjentowi maksymalny komfort i bezpieczeństwo.

Zalety:

- Opcje wieszaków: 3 lub 4 - punktowy
- Elektrycznie sterowany za pomocą pilota
- Lekko wygięte ramię zapewniające większą wysokość podnoszenia
- Lekko toczące się koła
- 2 hamulce na kołach
- Niezależne 2 systemy awaryjnego opuszczania panelu sterowania i siłownika
- Zintegrowany panel sterowania z baterią





Szeroka i stabilna podstawa jezdna



4-punktowy, elektrycznie sterowany wieszak



3-punktowy wieszak



Wielofunkcyjny pilot z funkcją magnetyczną



Awaryjny system opuszczania na siłowniku

GŁÓWNE CECHY PRODUKTU

- Zintegrowana ładowarka w panelu sterowania
- System automatycznego wyłączenia w przypadku przekroczenia dopuszczalnego udźwigu
- Czytelne piktogramy na przyciskach funkcyjnych pilota
- Magnetyczne umieszczanie pilota w dowolnym punkcie podnośnika oraz spiralny, rozciągliwy przewód pilota dla lepszego komfortu pracy
- Awaryjny wyłącznik panelu sterowania
- Niezależne 2 systemy awaryjnego opuszczania na panelu sterowania i siłowniku
- Wskaźnik poziomu naładowania akumulatora

Model	Numer produktu
Atlas 250 kg z 3-punktowym wieszakiem	050-00505
Atlas 250 kg z 4-punktowym elektrycznie sterowanym wieszakiem	050-00506

Specyfikacja techniczna

Maksymalny udźwig	250 kg
Wysokość podstawy jezdnej	130 mm
Średnica kół tył/przód	100 / 80 mm
Długość podstawy jezdnej	1180 mm
Min. wewnętrzna szerokość podstawy jezdnej	555 mm
Maks. wewnętrzna szerokość podstawy jezdnej	1150 mm
Min. zewnętrzna szerokość podstawy jezdnej	650 mm
Maks. zewnętrzna szerokość podstawy jezdnej	1230 mm
Promień skrętu	1310 mm
Wysokość podnoszenia	od 190 mm do 1810 mm
Waga całkowita	52 kg
Waga najlżejszej części	24 kg
Waga najcięższej części	28 kg



WINCARE

P o l s k a

Ergo Trainer, TriVita Centrum Nowoczesnej
Rehabilitacji i Opieki, Porąbka, Śląskie

Podnośniki sufitowe

Podnośniki jezdne

REHABILITACJA CHODU



Ergo Trainer.....	36
Bure Rise & Go.....	38

Pionizatory

Podwieszki i wieszaki

Kąpiel i toaleta

Łóżka medyczne

Materace przeciwoleżynowe

Poduszki przeciwoleżynowe / pasy

Meble



szpital



dom opieki



opieka domowa

ERGO TRAINER



OPIS PRODUKTU

Ergo Trainer to urządzenie do ćwiczeń w odciążeniu, zapewniające niepowtarzalny i indywidualny proces rehabilitacji oraz poprawiające funkcje motoryczne pacjentów.

Rehabilitacja z odciążeniem wagi

Liniowy system zapewnia pacjentowi równe wsparcie masy ciała poprzez całą sesję rehabilitacyjną. Zatwierdzony dla pacjentów ważących do 200 kg, Ergo Trainer może odciążyć do 85 kg wagi pacjenta, spełniając tym samym wymagania użytkowników. Statystyki z Centrum Rehabilitacji i Neurologii w Danii pokazują, że ćwiczenia z odciążeniem zmniejszają a czasami eliminują potrzebę używania przez pacjenta chodzików czy kul inwalidzkich.

Powtarzanie ruchów

Jeśli urządzenie jest użytkowane w połączeniu z bieżnią, pacjenci z osłabioną zdolnością chodzenia mogą ćwiczyć poprawny sposób chodzenia. Udokumentowane rezultaty pokazują, że ćwiczenia progresywne i powtarzanie ruchów w połączeniu z kontrolowaną prędkością bieżni, są kluczowym czynnikiem do udanej rehabilitacji.

Swoboda ruchu

Używając Ergo Trainer, ręce pacjentów są wolne, więc użytkownicy, którzy są w stanie poruszać rękoma, mogą ćwiczyć naturalny sposób chodzenia.

Bezpieczeństwo

Automatyczny, pneumatyczny hamulec zapobiega ryzyku poważnych upadków pacjentów. Ponadto, system bezpieczeństwa eliminuje ewentualne kontuzje terapeutów lub pracowników opieki, które mogą wystąpić podczas zapobiegania upadkom pacjentów. Kiedy bezpieczeństwo pacjentów jest zapewnione, terapeuci są w stanie wprowadzać bardziej efektywny i wymagający program ćwiczeń, który wspiera pacjentów i dodaje im pewności siebie.

Przyjazny dla użytkownika

Montowanie podwieszki jest szybkie i łatwe. W ciągu pięciu minut pacjent jest gotowy do rozpoczęcia ćwiczeń. Aby używać Ergo Trainer, wymagana jest tylko krótka prezentacja. Regulacja systemu odciążania w łatwy sposób odbywa się za pomocą pilota.

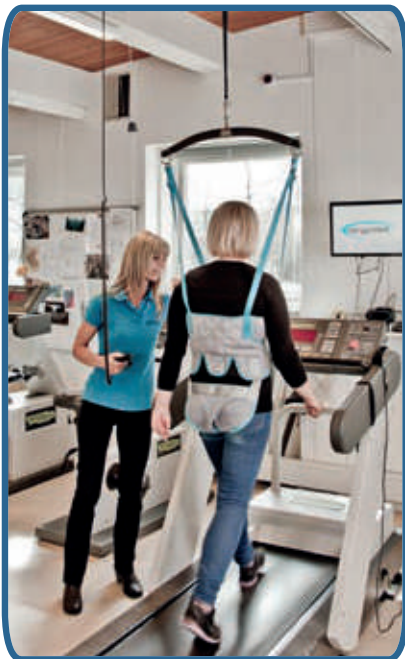


GŁÓWNE CECHY PRODUKTU



Ergo Trainer może być montowany do sufitu lub na stelażu

- Zintegrowana ładowarka w panelu sterowania
- System automatycznego wyłączenia w przypadku przekroczenia dopuszczalnego udźwigu
- Czytelne piktogramy na przyciskach funkcyjnych pilota
- Magnetyczne umieszczanie pilota w dowolnym punkcie podnośnika oraz spiralny, rozciągliwy przewód pilota dla lepszego komfortu pracy
- Awaryjny wyłącznik panelu sterowania
- Niezależne 2 systemy awaryjnego opuszczania na panelu sterowania i siłowniku
- Wskaźnik poziomu naładowania akumulatora



Ergo Trainer- gwarantuje bezpieczną i efektywną rehabilitację

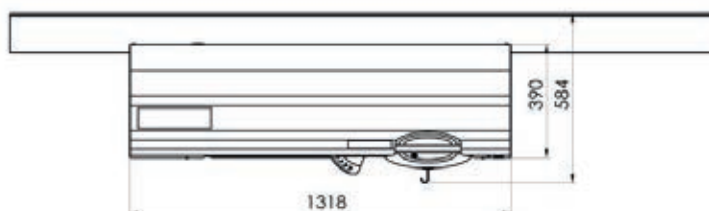
„Bez systemu odciążeniowego trudno jest rehabilitować pacjentów z ograniczoną możliwością chodzenia, ponieważ strach przed upadkiem uniemożliwia efektywny i ciągły proces rehabilitacji.”

-Jørgen Jørgensen, Centrum Rehabilitacji i Neurologii w Kopenhadze



Specyfikacja techniczna

Maksymalny udźwig	200 kg
Waga	72 kg
Odciążenie	85 kg
Sterylnie	Nie
Materiał	Stal, aluminium, tworzywa sztuczne
Długość pasa	2880 mm
Wymiary	390 x 1318 x 336 mm
V (zasilanie)	230 V
Zużycie energii	350 W
Poziom hałasu	max. 60 dB



BURE RISE & GO



OPIS PRODUKTU



- Urządzenie Bure Rise & Go jest wielofunkcyjnym chodzikiem z opatentowaną funkcją podnoszenia. Bure Rise&Go pełni funkcję pionizatora, chodzika i urządzenia do transportu w jednym, dzięki czemu stanowi niezwykle funkcjonalne urządzenie.

- Bure Rise & Go ułatwia pracę opiekunom i trenerom. Dzięki inteligentnemu systemowi podnoszenie staje się bezpieczną i naturalną czynnością, która nie powoduje urazów personelu medycznego.

- Urządzenie składa się z chodzika, podwieszki i pasów. Podwieszki są dostępne w różnych rozmiarach (S, M, L).

- Podczas pionizacji pacjenta wykorzystywana jest funkcja podnoszenia i za pomocą pasa zmniejsza się odległość pomiędzy pacjentem i chodzikiem, aż do osiągnięcia pozycji stojącej.

- Urządzenie Bure Rise & Go zmniejsza obciążenie pracowników, stanowiąc tym samym inwestycję w personel opiekuńczy i rehabilitację pacjenta.





Podwieszka obejmuje dolną część pleców pacjenta i jego pośladki. Należy dokonać odpowiedniej regulacji pasów i wsporników kolan.



Pacjent trzyma się rączek urządzenia. Następuje uruchomienie elektrycznej funkcji podnoszenia. Dzięki unikalnej podwieszce pacjent naśladowuje naturalny sposób ruchu.



Pacjent może się przemieszczać przy pomocy chodzika StandTall, dla większego komfortu podczas chodzenia można odchylić regulowane wsporniki kolan. Alternatywnie, pacjent może stanąć na platformie i być przetransportowany do innego miejsca.

GŁÓWNE CECHY PRODUKTU

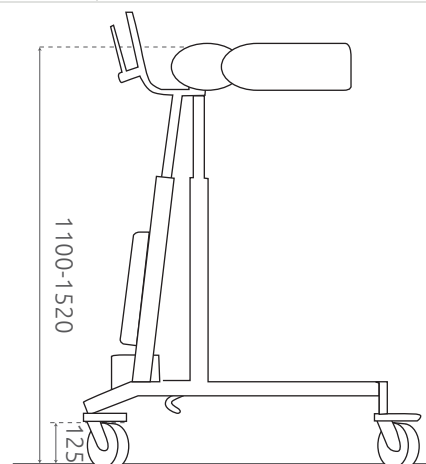
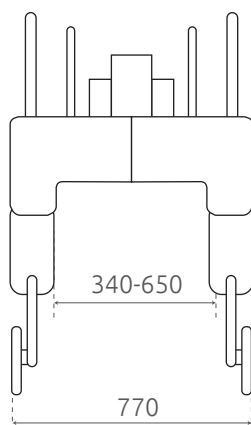
- Elektrycznie sterowana bezstopniowa regulacja wysokości
- Funkcja podnoszenia
- Hamulce i kierunkowa blokada kół
- Regulowane podłokietniki
- Ergonomiczne rączki
- Stabilność, otwarty styl, wzmocniona konstrukcja
- System podparcia nóg
- Wodoodporność, stopień ochrony IP 66
- Unikalna podwieszka, dostępna w różnych rozmiarach
- Pilot

Model	Numer produktu
Bure Rise & Go/150, koła 125mm	033-00600 EU
Bure Rise & Go/150, koła 100mm	033-00610 EU
Bure Rise & Go/150, elektryczny rozstaw nóg	033-00603 DB

Akcesoria	
Platforma	036-00202
Podwieszka Bure Rise & Go rozmiar S: 95-105cm	036-00203
Podwieszka Bure Rise & Go rozmiar M: 105 - 120 cm	036-00204
Podwieszka Bure Rise & Go rozmiar L: 110 - 140 cm	036-00205
Podwieszka Bure Rise & Go rozmiar XL: 130 - 160 cm	036-00206

Specyfikacja techniczna

Maksymalny udźwig	150 kg
Szerokość zewnętrzna	77 cm
Długość	92cm
Wysokość	97-137 cm
Podłokietniki, wym wew.	34-67 cm
Średnica kół	125 mm



Producent: WinnCare Nordic, Tårnborgevej 12C, 4220 Korsør - Dania

Tel. +45 70 27 37 20, info@winnCare.dk

www.winnCare.com



MDD93/42/EEC
Class I

Rzeczywiste produkty mogą się różnić od tych na zdjęciach / Fotografie nie stanowią wartości handlowej.

WINNCARE
N o r d i c



Pionizator Pallas 150



WINCARE

P o l s k a

Podnośniki sufitowe

Podnośniki jezdne

Rehabilitacja chodu

PIONIZATORY



Stellar 160.....	42
Pallas 150.....	44
Pallas 175.....	46
Titan 250.....	48

Podwieszki i wieszaki

Kąpiel i toaleta

Łóżka medyczne

Materace przeciwoleżynowe

Poduszki przeciwoleżynowe / pasy

Meble



szpital



dom opieki



opieka domowa

STELLAR 160



OPIS PRODUKTU



- Stellar został zaprojektowany do łatwego przemieszczania pacjentów, którzy mogą do pewnego stopnia asystować w procesie podnoszenia. Naturalny wzór ruchu jest naśladowany podczas podnoszenia i opuszczania pacjenta.

- Kompaktowe wymiary oraz udźwig 160 kg i gwarancja bezpiecznego użytkowania czynią ze Stellara odpowiednią pomoc zarówno w warunkach domowych jak i dla użytkowników instytucjonalnych. Nogi podstawy jezdnej wyprofilowane w delikatne łuki pozwalają na lepszy dostęp do szerokich wózków inwalidzkich, krzeseł, itp.

- Unikalny, opatentowany system zaczepów podwieszek łączy bezpieczeństwo użytkowania z łatwością mocowania podwieszek. Natomiast regulowana wysokość i kąt komfortowego wspornika kolan daje możliwość idealnego dopasowania dla każdego pacjenta.

Zalety

- Elektryczny rozstaw nóg w standardzie
- Elektroniczny system sterowania z funkcjami zliczania cykli pracy, najbliższą datą serwisu itp.
- Funkcja awaryjnego wyłączenia i opuszczania
- Zdemontowany podnózek



Mocowanie podwieszki: minimalny nacisk skierowany w dół zamyka hak podwieszki; w celu otwarcia haka podwieszki pociągnąć w górę



Podnoszenie pacjenta za pomocą pionizatora Stellar 160



Zaawansowany system sterowania Linak: awaryjne wyłączenie, wybór prędkości podnoszenia i opuszczania, wyświetlacz LCD pokazuje stan akumulatora, ilość dni do serwisu, tryb pracy. Przycisk awaryjnego wyłączenia na panelu sterownika.



Zdemontowalny podnóżek oraz regulowany i komfortowy wspornik kolan. Bezobstęgowo, lekko toczące koła, z hamulcami.

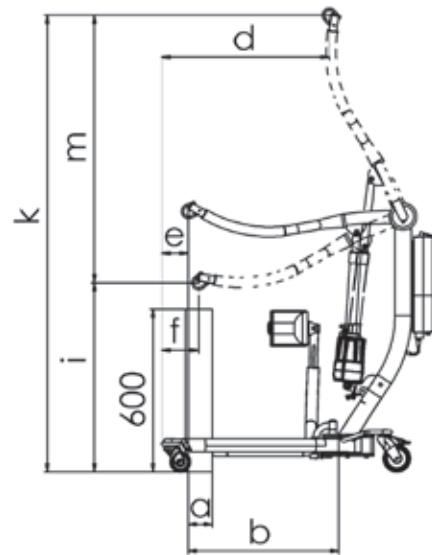
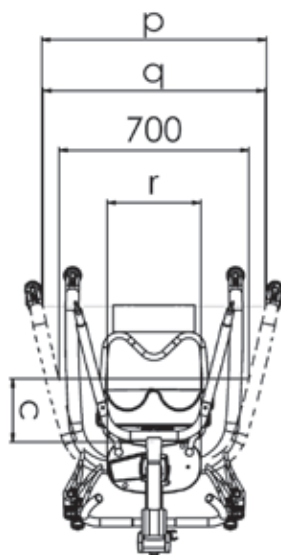
GŁÓWNE CECHY PRODUKTU

- Kompaktowy wymiar, mały promień skrętu
- Elektryczny rozstaw nóg
- Regulowany na wysokość i pod kątem wspornik kolan
- Najnowszy system elektroniczny w panelu sterowania
- Funkcja awaryjnego wyłączenia i opuszczania

Model	Numer produktu
Pionizator Stellar 160	011-01610EU

Akcesoria	
Dodatkowe miękkie uchwyty dla użytkownika	017-00010
Gąbka na platformę 5 cm	722-11100
Gąbka na platformę 10 cm	722-11099

Specyfikacja techniczna	
Maksymalny udźwig	160 kg
Sposób podnoszenia	Elektryczny
Sposób rozstawu nóg	Elektryczny
Opuszczanie awaryjne	Manualne
Zatrzymanie awaryjne	Manualne
Zabezpieczenie prądowe niewłaściwego obciążenia	1060 mm
Waga urządzenia	54 kg
Pojemność akumulatora	60-80 podniesień (80 kg, 0,5m)



a) 88 mm
b) 553 mm
c) 232 mm
d) 616 mm
e) 98 mm
f) 136 mm

i) 88 mm
k) 1683 mm
m) 986 mm
p) 828 mm
q) 820 mm
r) 535 mm

Producent: WinnCare Nordic, Tårnborgevej 12C, 4220 Korsør - Dania

Tel. +45 70 27 37 20, info@winnCare.dk

www.winnCare.com

WINNCARE
N o r d i c

CE
MDD93/42/EEC
Class I

Rzeczywiste produkty mogą się różnić od tych na zdjęciach / Fotografie nie stanowią wartości handlowej.



PALLAS 150



OPIS PRODUKTU



- Pallas 150 jest kompaktowym, aktywnym pionizatorem naśladowującym naturalny sposób stania pacjenta.

- Pallas 150 stworzono dla pacjentów, którzy są w stanie chodzić w ograniczonym stopniu, oraz którzy są w stanie wraz z opiekunem aktywnie brać udział w procesie podnoszenia i transportowania.

- Pallas 150 może podnieść pacjenta z pozycji siedzącej do pozycji stojącej lub półstojącej, oraz może być także używany do transportowania pasywnego lub w pozycji siedzącej. Dodatkowe haki podnośnikowe zaprojektowane do transportowania w pozycji siedzącej, sprawiają że Pallas 150 jest jeszcze bardziej uniwersalnym produktem do użytku w opiece domowej, domach opieki czy w szpitalach.

- Funkcje Pallasa 150, takie jak opatentowane haki podwieszek, dłuższe uchwyty odpowiednie dla różnych potrzeb oraz kształtowy dynamiczny podkolannik, zostały zaprojektowane w celu zapewnienia łatwości użycia oraz bezpiecznego i wygodnego transportowania.

- Pallas posiada udźwig 150 kg.

Zalety

- Wysoki udźwig
- Regulowane ramiona
- Zintegrowana ładowarka
- Duża pojemność akumulatora
- Funkcja mechanicznego obniżania awaryjnego na siłowniku

AKCESORIA

- Pełen wybór podwieszek podnośnikowych
- Wybór podnóżków
- Uchwyt w kształcie litery T
- Dodatkowe haki podwieszek
- Dodatkowe uchwyty do podtrzymywania rąk



Mocowanie podwieszki:
minimalny nacisk skierowany
w dół zamyka hak podwieszki;
w celu otwarcia haka podwieszki
pociągnąć w górę

Model	Numer produktu
Pallas 150, ręczne rozstawianie nóg - ramię szerokie	011-01505 EU
Pallas 150, elektryczne rozstawianie nóg - ramię szerokie	011-01506 EU
Pallas 150, ręczne rozstawianie nóg - ramię wąskie	011-01526 EU
Pallas 150, elektryczne rozstawianie nóg - ramię wąskie	011-01528 EU

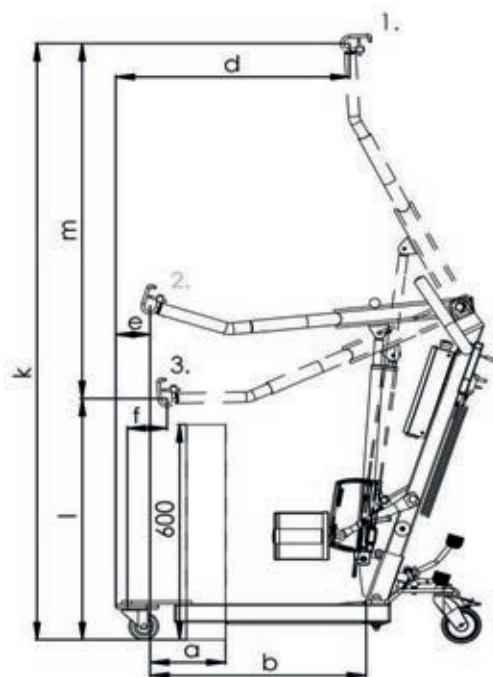
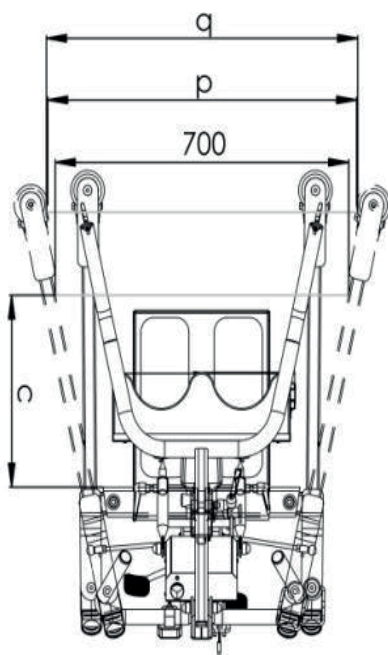
Akcesoria	
Uchwyt T	017-00001
Podnóżek 50 mm	750-33010
Podnóżek 100 mm	750-33015

Specyfikacja techniczna

Udźwig	150 kg
Liczba podnoszeń	100 przy 80kg
Okresowo	10% maks., 2min/18min
Elektryczne opuszczanie awaryjne	Tak
Klasa IP ładowarka	IPx4
Klasa IP pilot	IPx5

Wymiary:

- a. Zasięg maks. przy 600 mm (wys. odniesienia): 192mm
- b. Zasięg maks. od podstawy: 550 mm
- c. Zasięg od podstawy z rozłożonymi nogami do 700 mm: 387 mm
- d. Min. odl. od ściany do CSP* przy wys. maks. (nogi rozstawione): 586 mm
- e. Min. odl. od ściany do CSP* przy zasięgu maks. (nogi rozstawione): 87 mm
- f. Min. odl. od ściany do CSP* przy wys. min. (nogi rozstawione): 102 mm
- k. Maks. wys. CSP *: 1666 mm
- l. Min. wys. CSP *: 675 mm
- m. Zasięg podnoszenia: 991 mm
- p. Maks. szer. wewnętrzna: 735 mm
- q. Szer. wewn. przy maks. zasięgu: 740 mm



Producent: WinnCare Nordic, Tårnborgevej 12C, 4220 Korsør - Dania

Tel. +45 70 27 37 20, info@winnCare.dk

www.winnCare.com

WINNCARE
N o r d i c

CE
MDD93/42/EEC
Class I

Rzeczywiste produkty mogą się różnić od tych na zdjęciach / Fotografie nie stanowią wartości handlowej.



PALLAS 175



OPIS PRODUKTU

- Pallas 175 jest kompaktowym, aktywnym pionizatorem naśladowującym naturalny sposób stania pacjenta.

- Stworzono go dla pacjentów, którzy są w stanie chodzić w ograniczonym stopniu oraz którzy są w stanie wraz z opiekunem aktywnie brać udział w procesie podnoszenia i transportowania.

- Pallas 175 może podnieść pacjenta z pozycji siedzącej do pozycji stojącej lub półstojącej, oraz może być także używany do transportowania pasywnego lub w pozycji siedzącej. Dodatkowe haki podnośnikowe zaprojektowane do transportowania w pozycji siedzącej, sprawiają, że Pallas 175 jest jeszcze bardziej uniwersalnym produktem do użytku w opiece domowej, domach opieki czy szpitalach.

- Funkcje Pallasa 175, takie jak opatentowane haki podwieszek, dłuższe uchwyty odpowiednie dla różnych potrzeb oraz kształtowy dynamiczny podkolannik, zostały zaprojektowane w celu zapewnienia łatwości użycia oraz bezpiecznego i wygodnego transportowania.

- Posiada udźwig do 175 kg.

Zalety:

- Wysoki udźwig
- Regulowane ramiona
- Zintegrowana ładowarka
- Duża pojemność akumulatora
- Funkcja mechanicznego obniżania awaryjnego na siłowniku





Mocowanie podwieszki: minimalny nacisk skierowany w dół zamyka hak podwieszki; w celu otwarcia haka podwieszki pociągnąć w górę



Nowy dynamiczny podkolannik dla zwiększonej wygody



Wygodne haki podwieszki do transportu w pozycji siedzącej w zestawie



Regulowane ramiona



Dodatkowe uchwyty do podtrzymywania rąk

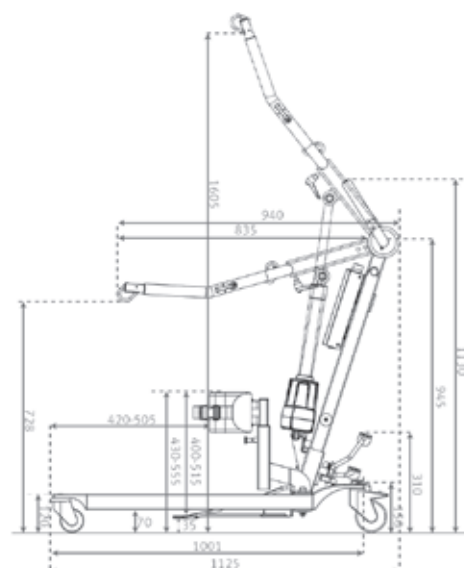
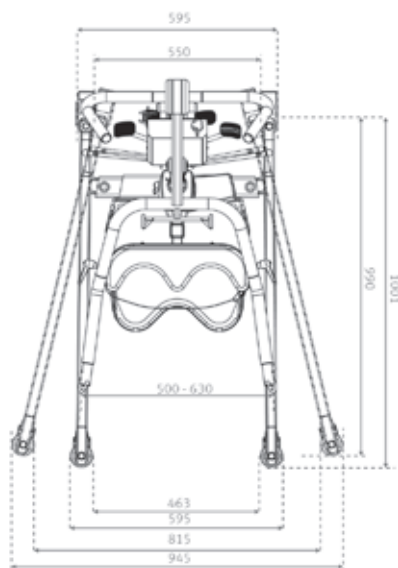
GLÓWNE CECHY PRODUKTU

- Regulowane pod kątem ramiona podnośnikowe
- Opatentowane haki podwieszek
- Wygodny podnózek
- Ergonomiczne uchwyty z kilkoma pozycjami chwytania
- Dynamiczny, miękki podkolannik z regulowaną głębokością i szerokością
- Mechaniczne opuszczanie awaryjne na siłowniku
- Wygodne haki podwieszki do transportu w pozycji siedzącej

Model	Numer produktu
Pallas 175	011-01516 EU
Akcesoria	
Podstawa piankowa 5cm	017-01410
Podstawa piankowa 10cm	017-01411
Dodatkowe uchwyty do podtrzymywania rąk	017-00010
Uchwyt w kształcie litery T	017-00002
Podnóżki	017-01420

Specyfikacja techniczna

Maksymalny udźwig	175 kg
Przedział podnoszenia	728/1605 mm
Szerokość zewnętrzna podstawy min/max	595/945 mm
Szerokość wewnętrzna podstawy min/max	463/815 mm
Wysokość podstawy montażowej przód/tył	120/150 mm
Długość nóg	1001 mm
Sposób podnoszenia	Elektryczny
Regulacja rozstawu nóg	Ręczna
Opuszczanie awaryjne	Ręczne
Awaryjne zatrzymywanie	Elektryczne
Promień skrętu	1155
Ciężar całkowity	47 kg
Ciężar najcięższej pojedynczej części	17,5 kg



Producent: WinnCare Nordic, Tårnborgevej 12C, 4220 Korsør - Dania

Tel. +45 70 27 37 20, info@winnCare.dk

www.winnCare.com

WINNCARE
N o r d i c

CE
MDD93/42/EEC
Class I

Rzeczywiste produkty mogą się różnić od tych na zdjęciach / Fotografie nie stanowią wartości handlowej.



TITAN 250



OPIS PRODUKTU



- Titan 250 jest wysokiej jakości, bariatrycznym pionizatorem o udźwigu do 250 kg. Zastosowanie komponentów wysokiej jakości w całym procesie produkcyjnym zapewnia, że pionizator jest w stanie wytrzymać długotrwałe użytkowanie, przy dużym obciążeniu.

- Nogi pionizatora rozkładają się szeroko w kształcie litery V, co zapewnia większą stabilność podczas podnoszenia cięższych pacjentów.

- Titan 250 jest zaprojektowany do przenoszenia pacjentów z jednej pozycji siedzącej do drugiej, na przykład w sytuacjach toaletowych.

- Titan 250 jest idealną pomocą dla pacjentów, którzy częściowo poruszają się samodzielnie, ale wymagają dodatkowej pomocy. Pionizator wykonuje te czynności poprzez naśladowanie naturalnego ruchu ciała, co sprawia że czynność podnoszenia jest komfortowa dla pacjenta.

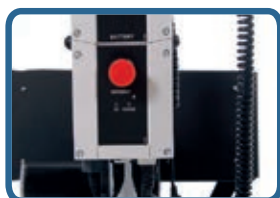
- Pionizator posiada profilowany, dynamiczny zestaw kolanowy, który można dopasowywać w wymiarach głębokości i wysokości jak również podnózek, który może być opcjonalnie ustawiany pod kątem w dół dla łatwiejszego dostępu przez pacjenta.



Szerokie rozstawienie nóg dla osiągnięcia stabilnej podstawy



Pilot z piktogramami, mocowany magnetycznie



Skrzynka Linak z odłączalnym akumulatorem. Mechaniczny wyłącznik awaryjny



Funkcja awaryjnego opuszczania umieszczona na siłowniku



Tylne koła z hamulcami

GŁÓWNE CECHY PRODUKTU

- Wielopozycyjne opcje uchwytów ręcznych
- Łatwo obracające się koła, hamulec z tyłu
- Mechaniczne opuszczanie awaryjne za pomocą urządzenia uruchamiającego i skrzynki kontrolnej
- Zintegrowana skrzynka kontrolna i bateria Linak
- Regulowany podkolannik dynamiczny
- Stabilna podstawa
- Magnetycznie mocowany pilot
- Wielopozycyjne opcje uchwytów ręcznych
- Łatwo obracające się koła. Hamulec z tyłu
- Mechaniczne opuszczanie awaryjne za pomocą mechanizmu na skrzynce kontrolnej
- Zintegrowana skrzynka kontrolna i bateria Linak



Pionizator Titan 250 z pacjentką

Model	Numer produktu
Bariatryczny pionizator Titan 250	051-00500

Specyfikacja techniczna	
Maksymalny udźwig	250 kg
Wysokość podstawy montażowej	130 mm
Wysokość od podłogi	70 mm
Średnica kół tył/przód	100 / 80 mm
Długość nóg	950 mm
Rozstaw nóg (miara wewnętrzna)	555 mm - 1050 mm
Rozstaw nóg (miara zewnętrzna)	650 mm - 1110 mm
Promień skrętu	1150 mm
Wysokość podnoszenia	600 mm - 1700 mm
Ciężar całkowity	48 kg
Ciężar części dolnej	33 kg
Ciężar części górnej	15 kg

Podwieszka Universal Basic z podparciem głowy



WINCARE

P o l s k a

Podnośniki sufitowe

Podnośniki jezdne

Rehabilitacja chodu

Pionizatory

PODWIESZKI I WIESZAKI



Podwieszki.....	52
Wieszaki.....	66

Kąpiel i toaleta

Łóżka medyczne

Materace przeciwoleżynowe

Poduszki przeciwoleżynowe / pasy

Meble



szpital



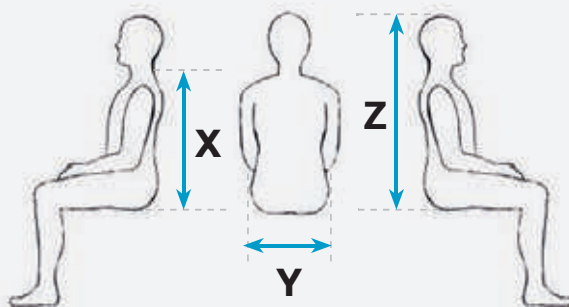
dom opieki



opieka domowa

Podwieszki

i Tabela rozmiarów **podwieszek**



Podwieszki All Universal bez podparcia głowy, także z podparciem głowy: toaletowa i niska

	XXS	XS	S	M	L	XL	XXL
Y (obwód bioder)	-	37 cm	42 cm	48 cm	52 cm	68 cm	78 cm
X (odległość od szyi do dolnej części pleców)	-	50 cm	55 cm	66 cm	75 cm	75 cm	75 cm

Podwieszki All Universal z podparciem głowy (PG)

Y (obwód bioder)	-	37 cm	42 cm	48 cm	52 cm	68 cm	78 cm
Z (odległość od szyi do dolnej części pleców)	-	75 cm	80 cm	91 cm	100 cm	100 cm	100 cm

Podwieszki pionizacyjne

Obwód talii	-	62 – 80 cm	66 – 90 cm	80 – 100 cm	100 – 126 cm	110 – 132 cm	120 – 140 cm
--------------------	---	------------	------------	-------------	--------------	--------------	--------------

Podwieszki do chodzenia

Obwód talii	62 – 75 cm	76 – 84 cm	85 – 92 cm	93 – 105 cm	106 - 114 cm	116 - 130 cm	-
--------------------	------------	------------	------------	-------------	--------------	--------------	---

i Modele wieszaków



4-punktowy



3-punktowy



2-punktowy
36 cm

2-punktowy
48 cm

2-punktowy
58 cm



Informacje o podwieszkach

Przewodnik po rozmiarach podwieszek

Objaśnienie i kod kolorów są przedstawione w tabeli na stronie. Rysunek poniżej przedstawia kod w kolorze czerwonym, co oznacza, że podwieszka jest w rozmiarze S. Kod koloru jest umieszczony powyżej metki na podwieszce.



Zakładanie podwieszki na systemie haków Ergolet

- Pociągnąć do przodu aby otworzyć zaczep podwieszki
- Minimalny nacisk w dół zamyka zaczep podwieszki



Typ materiału. Wszystkie podwieszki zrobione są z poliestru.



Poliester

Bardzo wytrzymały i łatwy do czyszczenia



Siatka poliestrowa

Stworzona specjalnie do kąpeli

i Tabela modeli podwieszek.

Kategoria	Nazwa	Poliester bez podparcia głowy	Poliester z podparciem głowy	Poliester - siatka bez podparcia głowy	Poliester - siatka z podparciem głowy
Podwieszka pełna	Universal Dla amputantów	●	●	○	○
Podwieszka pełna	Universal Basic	●	●	●	●
Podwieszka pełna	Universal Comfort	●	●	●	●
Podwieszka pełna	Universal Hammock	○	○	●	●
Podwieszka pełna	UniversalHammock Toaletowa	○	○	●	●
Podwieszka półpełna	Low Back - Niska	●	○	●	○
Podwieszka półpełna	Toaletowa	●	○	○	○
Podwieszka do pionizacji	Pionizacyjna	●	○	○	○
Podwieszka do pionizacji	Pionizacyjna z 2-pasami	●	○	○	○
Podwieszka do chodzenia	Do chodzenia	●	○	○	○



• Universal Basic Kąpielowa Podparcie głowy



Model	Item no.
● Universal Basic PG kąpielowa XS	009-09833
● Universal Basic PG kąpielowa S	009-09834
● Universal Basic PG kąpielowa M	009-09835
● Universal Basic PG kąpielowa L	009-09836
● Universal Basic PG kąpielowa XL	009-09837
● Universal Basic PG kąpielowa XXL	009-09838

Item no.
009-09833
009-09834
009-09835
009-09836
009-09837
009-09838

i Zastosowanie

Podwieszka z podparciem głowy jest przeznaczona dla osób, które potrzebują dodatkowego podparcia wokół głowy. Podwieszka zapewnia bardzo dobre podparcie wokół ud i górnej części ciała dając użytkownikowi poczucie komfortu i bezpieczeństwa.

Używana jest do przemieszczania z pozycji siedzącej lub leżącej.

Dla osób, które nie mają stabilności tułowia.

Podwieszka wykonana z poliestrowej siatki przystosowanej do kąpeli.

Max. obciążenie 275 kg

Pranie



Typ podwieszka pętla

Wieszak

2, 3 i 4-punktowy

Typ materiału Siatka poliestrowa

Rozmiary

XS - XXL



Wybierz
podwieszkę
Universal, która
najlepiej spełni
Twoje
oczekiwania



• Universal Basic Kąpielowa



Model	Nr. produktu
● Universal Basic kąpielowa XS	009-09813
● Universal Basic kąpielowa S	009-09814
● Universal Basic kąpielowa M	009-09815
● Universal Basic kąpielowa L	009-09816
● Universal Basic kąpielowa XL	009-09817
● Universal Basic kąpielowa XXL	009-09818

i Zastosowanie

Podwieszka bez podparcia głowy jest przeznaczona dla osób, które posiadają dobrą kontrolę nad utrzymaniem głowy. Podwieszka zapewnia bardzo dobre podparcie wokół ud i górnej części ciała dając użytkownikowi poczucie komfortu i bezpieczeństwa.

Używana jest do przemieszczania z pozycji siedzącej lub leżącej.

Dla osób, które nie mają stabilności tułowia.

Podwieszka wykonana z poliestrowej siatki przystosowanej do kąpeli.

Max. obciążenie	275 kg	Pranie	
Typ	podwieszka pełna	Wieszak	2, 3 i 4-punktowy
Typ materiału	Poliester	Rozmiary	XS - XXL

• Universal Basic Podparcie głowy



Model	Nr. produktu
● Universal Basic PG kąpielowa XS	009-09823
● Universal Basic PG kąpielowa S	009-09824
● Universal Basic PG kąpielowa M	009-09825
● Universal Basic PG kąpielowa L	009-09826
● Universal Basic PG kąpielowa XL	009-09827
● Universal Basic PG kąpielowa XXL	009-09828

i Zastosowanie

Podwieszka z podparciem głowy przeznaczona jest dla osób, które potrzebują dodatkowego oparcia wokół głowy. Podwieszka zapewnia bardzo dobre podparcie wokół ud i górnej części ciała dając użytkownikowi poczucie komfortu i bezpieczeństwa.

Używana jest do przemieszczania z pozycji siedzącej lub leżącej.

Dla osób, które nie mają stabilności tułowia.

Max. obciążenie	275 kg	Pranie	
Typ	podwieszka pełna	Wieszak	2, 3 i 4-punktowy
Typ materiału	Poliester	Rozmiary	XS - XXL

• Universal Basic



Model	Nr. produktu
● Universal Basic XS	009-09803
● Universal Basic S	009-09804
● Universal Basic M	009-09805
● Universal Basic L	009-09806
● Universal Basic XL	009-09807
● Universal Basic XXL	009-09808

i Zastosowanie

Podwieszka bez podparcia głowy jest przeznaczona dla osób, które posiadają dobrą kontrolę nad utrzymaniem głowy. Podwieszka zapewnia bardzo dobre podparcie wokół ud i górnej części ciała dając użytkownikowi poczucie komfortu i bezpieczeństwa.

Używana jest do przemieszczania z pozycji siedzącej lub leżącej.

Dla osób, które nie mają stabilności tułowia.

Max. obciążenie	275 kg	Pranie	
Typ	podwieszka pełna	Wieszak	2, 3 i 4-punktowy
Typ materiału	Poliester	Rozmiary	XS - XXL



● Universal Hammock Kąpielowa Toaletowa, Podparcie głowy



Model

- Universal Basic toaletowa PG siatka M
- Universal Basic toaletowa PG siatka L

Nr. produktu

009-09735
009-09736

i Zastosowanie

Podwieszka z podparciem głowy jest przeznaczona dla osób, które potrzebują dodatkowego podparcia wokół górnej części ciała i głowy.

Podwieszka jest dostępna z wygodnym otworem toaletowym, tym samym ułatwiając opiekunowi czynności higieniczne przy pacjencie.

Podwieszka zapewnia bardzo dobre wsparcie całego ciała, dając użytkownikowi poczucie komfortu i bezpieczeństwa.

Przeznaczona jest dla osób mniej aktywnych, które spędzają dużo czasu w pozycji siedzącej. Używana do przemieszczania z pozycji leżącej.

Podwieszka jest wykonana z poliestrowej siatki, która ma porowatą strukturę, dzięki, której szybko schnie i jest idealna do kąpeli.

Max. obciążenie 275 kg

Pranie



Typ podwieszka pełna

Wieszak 2, 3 i 4-punktowy

Typ materiału Siatka poliestrowa

Rozmiary XS - XXL



● Universal Hammock Kąpielowa, Podparcie głowy



Model	Nr. produktu
● Universal Hammock PG siatka XS	009-09683
● Universal Hammock PG siatka S	009-09684
● Universal Hammock PG siatka M	009-09685
● Universal Hammock PG siatka L	009-09686
● Universal Hammock PG siatka XL	009-09687
● Universal Hammock PG siatka XXL	009-09688

i Zastosowanie

Podwieszka z podparciem głowy jest przeznaczona dla osób, które potrzebują dodatkowego podparcia wokół górnej części ciała i głowy.

Podwieszka zapewnia bardzo dobre podparcie całego ciała, dając użytkownikowi poczucie komfortu i bezpieczeństwa.

Przeznaczona jest dla osób mniej aktywnych, które spędzają dużo czasu w pozycji siedzącej. Używana do przemieszczania z pozycji leżącej.

Podwieszka jest wykonana z poliestrowej siatki, która ma porowatą strukturę, dzięki której szybko schnie i jest idealna do kąpeli.

Max. obciążenie	275 kg	Pranie	
Typ	podwieszka pełna	Wieszak	2, 3 i 4-punktowy
Typ materiału	Siatka poliestrowa	Rozmiary	XS - XXL

● Universal Hammock Kąpielowa



Model	Nr. produktu
● Universal Hammock siatka XS	009-09673
● Universal Hammock siatka S	009-09674
● Universal Hammock siatka M	009-09675
● Universal Hammock siatka L	009-09676
● Universal Hammock siatka XL	009-09677
● Universal Hammock siatka XXL	009-09678

i Zastosowanie

Podwieszka bez podparcia głowy jest przeznaczona dla osób, które posiadają dobrą kontrolę nad utrzymaniem głowy.

Podwieszka zapewnia bardzo dobre wsparcie całego ciała, dając użytkownikowi poczucie komfortu i bezpieczeństwa.

Przeznaczona jest dla osób mniej aktywnych, które spędzają dużo czasu w pozycji siedzącej. Używana do przemieszczania z pozycji leżącej.

Podwieszka jest wykonana z poliestrowej siatki, która ma porowatą strukturę, dzięki której szybko schnie i jest idealna do kąpeli.

Max. obciążenie	275 kg	Pranie	
Typ	podwieszka pełna	Wieszak	2, 3 i 4-punktowy
Typ materiału	Siatka poliestrowa	Rozmiary	XS - XXL



• Universal Comfort Kąpielowa Podparcie głowy



- Model
- Universal Comfort PG siatka XS
 - Universal Comfort PG siatka S
 - Universal Comfort PG siatka M
 - Universal Comfort PG siatka L
 - Universal Comfort PG siatka XL
 - Universal Comfort PG siatka XXL

Nr. produktu
009-09773
009-09774
009-09775
009-09776
009-09777
009-09778

i Zastosowanie

Podwieszka z podparciem głowy jest przeznaczona dla osób, które potrzebują dodatkowego podparcia wokół głowy.

Podwieszka zapewnia dobre wsparcie ciała i stabilizuje miednicę, podpira górną część ciała dając użytkownikowi poczucie komfortu i bezpieczeństwa.

Dla osób ze stopniem fizycznej niepełnosprawności lub z innymi specjalnymi potrzebami. Używana do przemieszczania z pozycji siedzącej lub leżącej.

Podwieszka wykonana jest z poliestrowej siatki przystosowanej do kąpeli.

Max. obciążenie	275 kg	Pranie	
Typ	podwieszka pełna	Wieszak	2, 3 i 4-punktowy
Typ materiału	Siatka poliestrowa	Rozmiary	XS - XXL



● Universal Comfort Kąpielowa



Model	Nr. produktu
● Universal Comfort siatka XS	009-09853
● Universal Comfort siatka S	009-09854
● Universal Comfort siatka M	009-09855
● Universal Comfort siatka L	009-09856
● Universal Comfort siatka XL	009-09857
● Universal Comfort siatka XXL	009-09858


i Zastosowanie

Podwieszka bez podparcia głowy jest przeznaczona dla osób, które posiadają dobrą kontrolę nad utrzymaniem głowy.

Podwieszka zapewnia dobre wsparcie ciała i stabilizuje miednicę, podpira górną część ciała dając użytkownikowi poczucie komfortu i bezpieczeństwa.

Dla osób ze stopniem fizycznej niepełnosprawności lub z innymi specjalnymi potrzebami. Używana do przemieszczania z pozycji siedzącej lub leżącej.

Podwieszka wykonana jest z poliestrowej siatki przystosowanej do kąpeli.

Max. obciążenie	275 kg	Pranie	
Typ	podwieszka pełna	Wieszak	2-punktowy
Typ materiału	Siatka poliestrowa	Rozmiary	XS - XXL

● Universal Comfort Podparcie głowy




Model	Nr. produktu
● Universal Comfort siatka PG XS	009-09763
● Universal Comfort siatka PG S	009-09764
● Universal Comfort siatka PG M	009-09765
● Universal Comfort siatka PG L	009-09766
● Universal Comfort siatka PG XL	009-09767
● Universal Comfort siatka PG XXL	009-09768

i Zastosowanie

Podwieszka z podparciem głowy jest przeznaczona dla osób, które potrzebują dodatkowego podparcia wokół głowy.

Podwieszka zapewnia dobre wsparcie ciała i stabilizuje miednicę, podpira górną część ciała dając użytkownikowi poczucie komfortu i bezpieczeństwa.

Dla osób ze stopniem fizycznej niepełnosprawności lub z innymi specjalnymi potrzebami. Używana do przemieszczania z pozycji siedzącej lub leżącej.

Max. obciążenie	275 kg	Pranie	
Typ	podwieszka pełna	Wieszak	2, 3 i 4-punktowy
Typ materiału	Poliester	Rozmiary	XS - XXL

● Universal Comfort




Model	Nr. produktu
● Universal Comfort XS	009-09843
● Universal Comfort S	009-09844
● Universal Comfort M	009-09845
● Universal Comfort L	009-09846
● Universal Comfort XL	009-09847
● Universal Comfort XXL	009-09848

i Zastosowanie

Podwieszka bez podparcia głowy jest przeznaczona dla osób, które posiadają dobrą kontrolę nad utrzymaniem głowy.

Podwieszka zapewnia dobre wsparcie ciała i stabilizuje miednicę, podpira górną część ciała dając użytkownikowi poczucie komfortu i bezpieczeństwa.

Dla osób ze stopniem fizycznej niepełnosprawności lub z innymi specjalnymi potrzebami. Używana do przemieszczania z pozycji siedzącej lub leżącej.

Max. obciążenie	275 kg	Pranie	
Typ	podwieszka pełna	Wieszak	2-punktowy
Typ materiału	Poliester	Rozmiary	XS - XXL



● Universal dla amputantów Podparcie głowy



● Universal dla amputantów



Model	Nr. produktu
● Universal Dla Amputantów PG XS	009-09753
● Universal Dla Amputantów PG S	009-09754
● Universal Dla Amputantów PG M	009-09755
● Universal Dla Amputantów PG L	009-09756
● Universal Dla Amputantów PG XL	009-09757
● Universal Dla Amputantów PG XXL	009-09758

i Zastosowanie

Podwieszka z podparciem głowy jest przeznaczona dla osób, które potrzebują dodatkowego podparcia wokół głowy.

Podwieszka ma dodatkowe podparcie wokół ud i miednicy.

Pasy przy nogach mają dużą, usztywnioną powierzchnię, która redukuje nacisk na całą kość udową.

Przeznaczona dla osób po amputacji jednej lub obu nóg.

Podwieszka używana jest do przemieszczania z pozycji siedzącej lub leżącej.

Max. obciążenie	275 kg	Pranie	
Typ	podwieszka pełna	Wieszak	2, 3 i 4-punktowy
Typ materiału	Poliester	Rozmiary	XS - XXL



Model	Nr. produktu
● Universal Dla Amputantów PG XS	009-09743
● Universal Dla Amputantów PG S	009-09744
● Universal Dla Amputantów PG M	009-09745
● Universal Dla Amputantów PG L	009-09746
● Universal Dla Amputantów PG XL	009-09747
● Universal Dla Amputantów PG XXL	009-09748

i Zastosowanie

Podwieszka bez podparcia głowy jest przeznaczona dla osób, które posiadają dobrą kontrolę nad utrzymaniem głowy.

Pasy przy nogach mają dużą, usztywnioną powierzchnię, która redukuje nacisk na całą kość udową.

Przeznaczona dla osób po amputacji jednej lub obu nóg.

Podwieszka używana jest do przemieszczania z pozycji siedzącej lub leżącej.

Max. obciążenie	275 kg	Pranie	
Typ	podwieszka pełna	Wieszak	2, 3 i 4-punktowy
Typ materiału	Poliester	Rozmiary	XS - XXL



• Toilet



Model	Nr. produktu
● Podwieszka toaletowa XS	009-09543
● Podwieszka toaletowa S	009-09544
● Podwieszka toaletowa M	009-09545
● Podwieszka toaletowa L	009-09546
● Podwieszka toaletowa XL	009-09547
● Podwieszka toaletowa XXL	009-09548

i Zastosowanie


Podwieszka zapewnia wyprostowaną postawę, która umożliwia właściwą pozycję użytkownika.

Podwieszka ma szeroki otwór wokół dolnej części ciała, który sprawia, że czynności toaletowe jak i zmiana ubrań są ułatwione.

Używana jest do przemieszczania do i z toalety.

Przeznaczona dla osób z dobrą kontrolą górnej części ciała jak i głowy.

Stosowana do przemieszczania z pozycji siedzącej lub półsiedzącej.

Max. obciążenie	275 kg	Pranie	
Typ	Podwieszka półpełna	Wieszak	2, 3 i 4-punktowy
Typ materiału	Poliester	Rozmiary	XS - XXL

• Low Back




Model	Nr. produktu
● Low Back - niska XS	009-09633
● Low Back - niska S	009-09634
● Low Back - niska M	009-09635
● Low Back - niska L	009-09636
● Low Back - niska XL	009-09637
● Low Back - niska XXL	009-09638

i Zastosowanie

Podwieszka zapewnia podparcie pod udem, jak również od miednicy po łopatkę.

Stosowana do przemieszczania z pozycji siedzącej lub półsiedzącej.

Max. obciążenie	275 kg	Pranie	
Typ	Podwieszka półpełna	Wieszak	2, 3 i 4-punktowy
Typ materiału	Poliester	Rozmiary	XS - XXL



• Walking



- Model
- Walking XXS
 - Walking XS
 - Walking S
 - Walking M
 - Walking L
 - Walking XL

- Nr. produktu
- 009-09572
 - 009-09573
 - 009-09574
 - 009-09575
 - 009-09576
 - 009-09577

i Zastosowanie

Podwieszka zapewnia bezpieczeństwo i podparcie w przypadkach kiedy użytkownik traci równowagę podczas ćwiczeń.

Podwieszka może być regulowana na różne sposoby. Możliwa jest regulacja wokół tułowia, długości pasów przy nogach i pasów nad ramionami.

Używana do treningu z Ergo Trainerem lub podnośnikami stacjonarnymi.

Dla osób, które potrzebują podparcia przy treningu chodu lub wstawania.

Max. obciążenie	180 kg	Pranie	 
Typ	Podwieszka do chodzenia	Wieszak	2, 3 i 4-punktowy
Typ materiału	Poliester	Rozmiary	XXS - XL



• Standing



Model	Nr. produktu
● Podwieszka pionizacyjna S	009-09594
● Podwieszka pionizacyjna M	009-09595
● Podwieszka pionizacyjna L	009-09596
● Podwieszka pionizacyjna XL	009-09597
● Podwieszka pionizacyjna XXL	009-09598

i Zastosowanie

Podwieszka zapewnia dobre podparcie dolnej części pleców, dając użytkownikowi poczucie bezpieczeństwa kiedy jest podnoszony i kiedy stoi.

Przeznaczona jest dla osób z dobrą kontrolą górnej części ciała i z pewną funkcją kończyn dolnych.

Używana do przemieszczania z pozycji siedzącej.

Max. obciążenie	275 kg	Pranie	
Typ	Podwieszka pionizacyjna	Wieszak	Pionizator
Typ materiału	Poliester	Rozmiary	S - XXL



• Standing 2-pasy



Model	Nr. produktu
● Podwieszka do pionizacji 2-pasy XS	009-09563
● Podwieszka do pionizacji 2-pasy S	009-09564
● Podwieszka do pionizacji 2-pasy M	009-09565
● Podwieszka do pionizacji 2-pasy L	009-09566
● Podwieszka do pionizacji 2-pasy XL	009-09567
● Podwieszka do pionizacji 2-pasy XXL	009-09568

i Zastosowanie

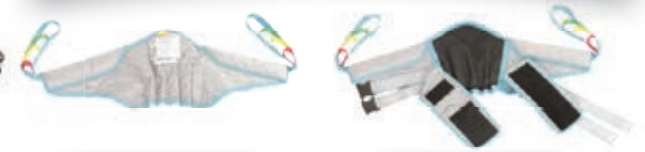
Podwieszka z dwoma pasami jest przystosowana dla osób z większym brzuchem, pasy podwieszki mogą być rozdzielone i zaciśnięte nad i pod brzuchem.

Podwieszka zapewnia dobre podparcie dolnej części pleców, dając użytkownikowi poczucie bezpieczeństwa kiedy jest podnoszony i kiedy stoi.

Przeznaczona jest dla osób z dobrą kontrolą górnej części ciała i z pewną funkcją kończyn dolnych.

Używana do przemieszczania z pozycji siedzącej.

Max. obciążenie	275 kg	Pranie	
Typ	Podwieszka pionizacyjna	Wieszak	Pionizator
Typ materiału	Poliester	Rozmiary	XS - XXL



Podwieszka horyzontalna



OPIS PRODUKTU

- Podwieszka horyzontalna, jednoczęściowa, podpierająca całe ciało pacjenta, do zastosowania w przypadku, gdy do transportu wymagana jest pozycja na wznak.
- Tryby transportu: do kąpeli, w nagłych wypadkach, ogólny, do podnoszenia z podłogi.
- Do podnoszenia dla pacjentów aktywnych i uczestniczących w transporcie oraz dla pacjentów pasywnych, który jest bierny i ma ograniczoną kontrolę ciała.
- Mocowanie: wieszak z zaczepami i zakładane pętle podwieszki
- Rodzaj podparcia: całe ciało, głowa, nogi.
- Dla pacjentów: sprawnych umysłowo, zdolnych do współpracy; z chronicznym bólem; z ograniczoną kontrolą ciała; z ograniczoną kontrolą głowy, tułowia i bioder; z ograniczoną mobilnością
- Maksymalna waga pacjenta: 220kg
- Przemieszczanie: łóżko/krzesetko/wózek i wanna/prysznic
- Podwieszka wykonana jest z siatki poliestrowej, odpowiedniej do kąpeli; można prać w 85°C

Rozmiar	Szerokość ramion	Całkowita długość	Odległość od czubka głowy do podstawy kręgosłupa
XS	55 - 70cm	80 - 100cm	40 - 50cm
S	70 - 90cm	100 - 120cm	50 - 60cm
M	90 - 110cm	120 - 160cm	60 - 75cm
L	110 - 130cm	160 - 190cm	75 - 90cm
XL	130 - 150cm	170 - 200cm	85 - 100cm

Producent: Silvalea Ltd, tel. +44 1626 331655, hello@silvaleaemail.co.uk, Sterling House Decoy Industrial Estate, Unit 1 - 4, 7 & 12 Silverhills Buildings, Silverhills Rd, Newton Abbot TQ12 5LZ, Wielka Brytania



Wieszaki



OPIS PRODUKTU

- Szeroki wybór wieszaków w różnych rozmiarach oraz modelach do różnych sytuacji transportowych. Wszystkie wieszaki są wyposażone w opatentowany system haków do podwieszek.

- Dwupunktowy wieszak najlepiej nadaje się do transportowania standardowego, w sytuacji gdy pacjent jest normalnej postury. Dostępny jest w trzech szerokościach.

- W sytuacjach gdy pacjent jest większej postury, bardziej odpowiedni jest unikalny trzypunktowy wieszak, w kształcie litery V, który zwiększa odległość między pasami na ramiona a pasami na nogi, otwierając jednocześnie podwieszkę dla bardziej wygodnego podnoszenia. Również pacjenci o normalnej posturze mogą skorzystać na zaletach wspornikowych trzypunktowego wieszaka.

- Transportowanie pacjentów bariatrycznych wymaga użycia czteropunktowego wieszaka, który w połączeniu z odpowiednim modelem i rozmiarem podwieszki, zapewnia im odpowiednie wsparcie oraz komfort.

Zalety:

- Szeroki zakres dla ogólnych oraz specjalnych zastosowań. Łatwo wymienne, w celu wielokrotnego użycia. Opatentowane haki podwieszek.
- Do użytku zarówno z podnośnikami podłogowymi jak i sufitowymi.





Dwupunktowy wieszak do przymocowania na podnośniku sufitowym Luna



Trzypunktowy wieszak zamontowany na podnośniku podłogowym Solar



Czteropunktowy wieszak zamontowany na Lunie



Wieszak z mocowaniem bagnetowym na Lunie. Sprężynowy mechanizm zatraskowy. W celu zamontowania i zdemontowania: wcisnąć, przekręcić, zwolnić

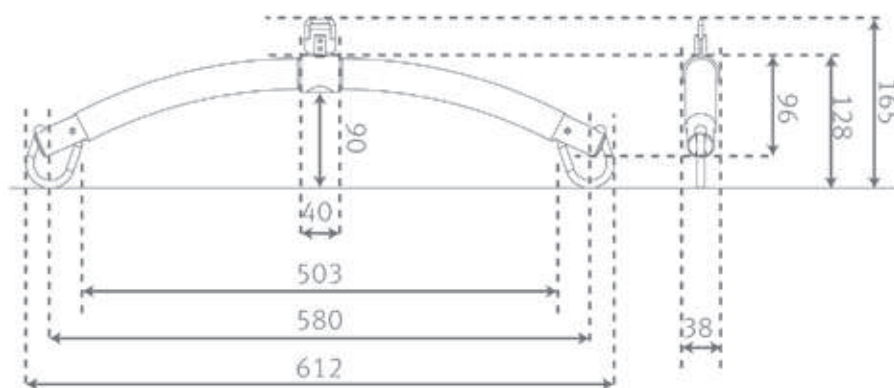
GŁÓWNE CECHY PRODUKTU

- Standardowe oraz bariatryczne sytuacje podnośnikowe
- Zróżnicowana elastyczność
- Opatentowany system bezpieczeństwa na hakach
- Szeroki zakres podwieszek w celu zaspokojenia różnych potrzeb pacjentów

Model	Numer produktu
Dwupunktowy wieszak	Skontaktuj się WinnCare
Trzypunktowy wieszak	Skontaktuj się WinnCare
Czteropunktowy wieszak	Skontaktuj się WinnCare
Prosty wieszak	Skontaktuj się WinnCare
Wieszak do bagnetu	Skontaktuj się WinnCare
Wieszak do pasa	Skontaktuj się WinnCare

Specyfikacja techniczna

Szerokość	360 / 480 / 580 mm
Wysokość	165 mm
Średnica	38 mm



Rysunek odnosi się do standardowego dwupunktowego wieszaka 580 mm.



Wieszak elektryczny



OPIS PRODUKTU



- Wieszak elektryczny daje wiele możliwości i zapewnia pełną elastyczność w zmianie pozycji pacjenta od niemal pozycji leżącej do pozycji siedzącej bez konieczności zmiany wieszaka.

- Wieszak ten pomaga ustawić pozycję pacjenta na krześle w przemieszczaniu z łóżka na krzesło.

- Wieszak elektryczny daje możliwość zapewnienia właściwego kąta dla pacjenta podczas transferu, tak aby uwzględnić potrzeby pacjenta. Wieszak ten daje także opiekunowi dobrą możliwość kontaktu wzrokowego z pacjentem.

- Wieszak elektryczny musi być używany ze specjalnym rodzajem podwieszek z zaciskami.

- Nowy, jedyny w swoim rodzaju wieszak elektryczny do podnośników sufitowych. Może obracać się o 360° bez wkręcania lub zaplątania paska lub przewodów.

- Założeniem wieszaka elektrycznego jest ułatwienie zmiany pozycji podwieszanej osoby z siedzącej do leżącej. Wieszak elektryczny umożliwia także opiekunowi zmianę kąta podwieszanego pacjenta zabezpieczonego pasami tak, aby ustawić pacjenta w bardziej wygodnej i optymalnej pozycji. Jest ona odpowiednia dla wszystkich rodzajów pacjentów, a szczególnie osób, które mają trudność z podniesieniem się do pozycji siedzącej (90°).

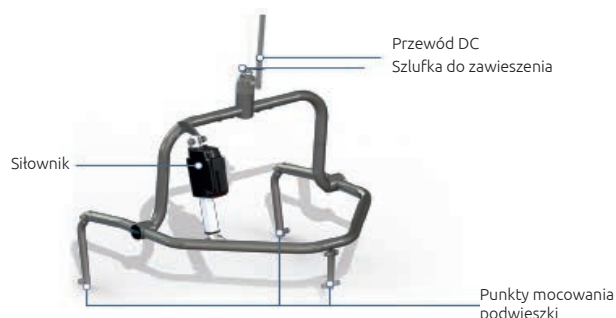
- Maksymalny udźwig do 275 kg.



Rysunek poglądowy wieszaka elektrycznego



Pilot służący do obsługi wieszaka elektrycznego



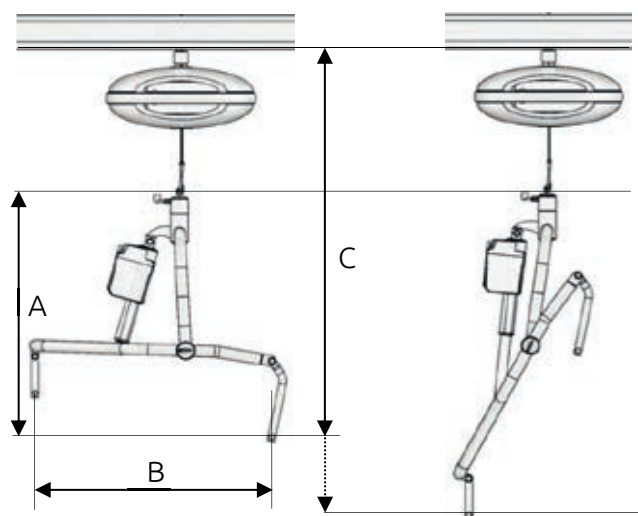
Specyfikacja techniczna

Udźwig maksymalny	275 kg
Waga	7,0 kg
Wymiary	575 x 530 x 550 mm
Napięcie wyjściowe	24 V
Poziom hałas	Przechyl bez obciążenia: 40 dB(A) Przechyl przy wadze 275 kg: 45 dB(A)
Klasa IP	IPx4
Przemieszczanie	13 sekund (275 kg)



Wieszak elektryczny może obracać się o 360° bez wkręcania lub zaplątania paska lub przewodów

Wymiary	Pozycja leżąca	Pozycja siedząca
A) Wysokość	550 mm	750 mm
B) Szerokość	525 mm	170 mm
C) Przesuw do punktu mocowania podwieszki	864 mm	1070 mm



Wózkowanna Lambda 175



Podnośniki sufitowe

Podnośniki jezdne

Rehabilitacja chodu

Pionizatory

Podwieszki i wieszaki

KĄPIEL I TOALETA



Wózkowanna Lambda 175.....	72
Wózkowanna hydrauliczna.....	74
Fotel Hera 140.....	76
Fotel Triton/Dual.....	78

Łóżka medyczne

Materace przeciwoleżynowe

Poduszki przeciwoleżynowe / pasy

Meble



szpital



dom opieki



opieka domowa

WÓZKOWANNA LAMBDA 175



OPIS PRODUKTU

- Estetyczny wygląd oraz wyjątkowa funkcjonalność Lambdy są przykładem innowacyjnego, skandynawskiego designu w najlepszym wydaniu. Te zalety sprawiają, że Lambda jest idealnym wyborem do użytku instytucjonalnego.

- Główne cechy Lambdy to najlepszy w swojej klasie zasięg podnoszenia, standardowa funkcja pochylania oraz regulowane poręcze boczne. Cechy te tworzą optymalną pomoc prysznicową, zapewniając pacjentowi komfort oraz bezpieczeństwo, a wszystko to za pomocą przycisku na pilocie.

- Lambda posiada koła hamujące i bezpośrednio blokujące zapewniające łatwość oraz bezpieczeństwo użytkowania.

- Dodatkową funkcją są kanaliki odprowadzające płyny, znajdujące się na materacu. Kanaliki dają zapewnienie, że pacjent nie znajdzie się w kałuży wody podczas transportu, co zwiększa zarówno bezpieczeństwo jak i komfort w sytuacjach kąpielowych.

Zalety:

- Ustawianie wysokości za pomocą pilota
- Funkcja pochylania (Anty-Trendelenburg)
- Regulowane poręcze boczne oraz oparcia stóp i głowy
- Centralne hamowanie na parowanych kołach

GŁÓWNE CECHY PRODUKTU



Kółka o niskim tarciu. Hamulce oraz blokada kierunkowa na parkowanych kołach



Akumulator o wysokiej wydajności



Funkcja nachylenia dla komfortu ustawiania pozycji oraz odprowadzania płynów



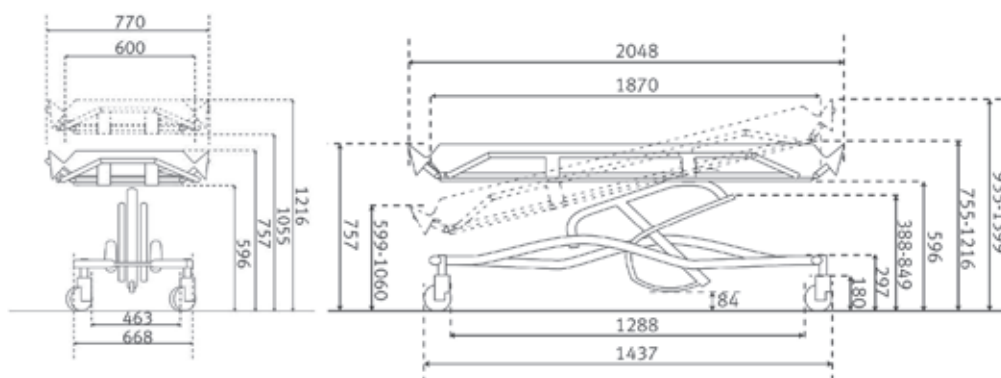
Funkcyjny pilot

- Szeroki zakres podnoszenia w górę i w dół.
- Anty-Trendelenburga (funkcja pochylna) o zasięgu do 10°.
- Regulowane poręcze boczne oraz oparcia stóp i głowy.
- Centralne hamowanie i kierunkowe blokowanie.
- Duże koła o niskim tarciu, gładko toczące się w celu zapewnienia łatwości manewrowania.
- Funkcje ustawienia wysokości i nachylenia obsługiwane poprzez pilota.

Model	Numer produktu
Lambda z materacem	012-00002

Akcesoria	
Ładowarka	253-00201
Dodatkowy akumulator	018-03241
Poduszka	012-00005

Specyfikacja techniczna	
Maksymalny udźwig	175 kg
Ciężar	115kg
Całkowity przedział podnoszenia	596 - 1055 mm
Długość	2048 mm
Szerokość	770 mm
Kąt anti-Trendelenberg	około 10°
Regulacja wysokości	Wspomaganie akumulatorowe
Zasilanie	24V system Linak
Średnica koła	ø150 mm
Materiał	Stal nierdzewna malowana proszkowo



WÓZKOWANNA HYDRAULICZNA



OPIS PRODUKTU

- Wózkowanna hydrauliczna służąca do przewożenia pacjenta z łóżka pod prysznic, zapewniając pacjentowi komfort i bezpieczeństwo.

- Zmienna wysokość od 52 do 88 cm pozwala opiekunowi dobrać idealną pozycję do pracy, unikając przy tym ryzyka bóli lędźwiowych.

- Zieleń karaibska, wykonanie poliester PVC grubość 2 cm, mocowanie do podstawy w wersji Compact wodoodpornej.

- Cylindryczna poduszka: wysokość 9,90 cm, długość 49,7 cm, szerokość 20,2 cm.

- Poręcze zabezpieczające przed ześlizgnięciem się wysokości 20 cm zapewniają pacjentowi idealne bezpieczeństwo.

- Osłona zabezpieczająca podstawy ABS.

- Opcjonalnie centralny hamulec z 4 kołami Ø 125 mm, z których jedno jest kierunkowe.

- Odległość od podłogi 13 cm lub 15 cm (z centralnym hamulcem).



GŁÓWNE CECHY PRODUKTU

- Hydrauliczny układ zmiennej wysokości
- Nieco pochylona płyta podstawy ułatwia spuszczenie wody
- Zmienna wysokość za pomocą mechanizmu hydraulicznego obsługiwanego pedałami po obu stronach
- Uchwyty do pchania u wezgłowia i od strony nóg
- Kosz na ubranie, termoformalny, u wezgłowia wózka
- Profilowane poręcze z powłoką żywiczną, wysuwane
- Spust wody zamykany korkiem
- Rura spustowa na zatrasku z boku płyty podstawy
- Rura spustowa 185 cm, Ø 4 cm
- Dla pacjentów o wadze do 155 kg



W standardzie kosz na ubrania



Łatwy do użytku korek do spuszczenia wody. Podstawa pochylona pod kątem 2°

Model	Numer produktu
Wózkowanna hydrauliczna	C4300
Wózkowanna hydrauliczna + centralny hamulec	C430001

- Ułatwione przenoszenie pacjenta dzięki możliwości obniżenia do wysokości 52 cm.



- Dzięki możliwości ustawienia wózka bezpośrednio przy łóżku, jedna osoba poradzi sobie z przeniesieniem na niego pacjenta.

OPIS	WYMIARY	WAGA	UŻYTKOWANIE PRZY NORMALNYM OBCIĄŻENIU	KÓŁKA SAMONASTAWNE
WÓZEK KĄPIELOWY	74 x 198 cm. Płyta podstawy: 1,78 m x 60 cm	85 kg	170 kg pacjent 155 kg wyposażenie 15 kg	Ø 100 mm z niezależnymi hamulcami Ø 125 mm z centralnym hamulcem
PORĘCZE BOCZNE	1,40 m x 20 cm			



Producent: WinnCare Group - 4, Le Pas du Château - 85670 Saint-Paul-Mont-Penit - France
Tél : +33 (0)2 51 98 55 64 - Fax : +33 (0)2 51 98 59 07 - E-mail : info@medicatlantinc.fr
www.winnCare.fr



W trosce o nieustanne podwyższanie jakości swoich produktów, grupa WINNOCARE zastrzega sobie prawo do modyfikacji ich parametrów technicznych bez uprzedzenia. Wyrób medyczny klasy I zgodny z Dyrektywą Europejską 93/42/EEC.

Rzeczywiste produkty mogą się różnić od tych na zdjęciach / Fotografie nie stanowią wartości handlowej.



FOTEL HERA 140



OPIS PRODUKTU

- Fotel kąpielowy i toaletowy z funkcją odchylania i regulacji wysokości.

- Fotel Hera, jest jednocześnie fotelem kąpielowym i toaletowym z funkcją odchylania i regulacji wysokości, który charakteryzuje się prostym i nowoczesnym wyglądem oraz doskonałą funkcjonalnością.

- Funkcja odchylania do tyłu pozwala na dużo łatwiejsze oraz wygodniejsze wykonywanie wielu czynności przez opiekuna np. podczas kąpieli pacjenta czy codziennych czynnościach toaletowych. Zapewnia również pacjentowi komfort podczas transportowania go z podnośnika jezdnego lub podwieszanego na fotel.

- Odchylenie fotela Hera do przodu lub do tyłu, z obciążeniem lub bez, dokonuje się w bardzo prosty sposób – poprzez naciśnięcie linki umieszczonej poniżej tylnego drążka uchwytu. Podnoszone podłokietniki ułatwiają boczne przeniesienie pacjenta z/na fotel.

- Hera posiada prosty mechanizm regulacji wysokości siedziska zaprojektowany tak, aby w łatwy sposób dopasować go do pacjentów o różnym wzroście oraz aby pozwalał na korzystanie z toalet o różnych rozmiarach.

- Wykonany jest z materiałów nierdzewnych w celu zapewnienia długiej żywotności. Siedzisko i podłokietniki wykonane są z miękkiego syntetycznego materiału dla zwiększenia komfortu pacjenta. Funkcjonalne siedzisko jest dostępne z otwartym lub zamkniętym otworem. Oparcie fotela wykonane jest z miękkiego, syntetycznego materiału i posiada tylne pasy regulowane w zależności od obciążenia dla zapewnienia optymalnego komfortu i ustalenia pozycji pacjenta.





Pojemnik



Regulacja wysokości - 8 cm



Kąt odchylenia: 30° do tyłu,
5° do przodu



Opcjonalne siedzisko z zamkniętym
lub otwartym otworem



Podpórka do mycia głowy
oraz peloty boczne

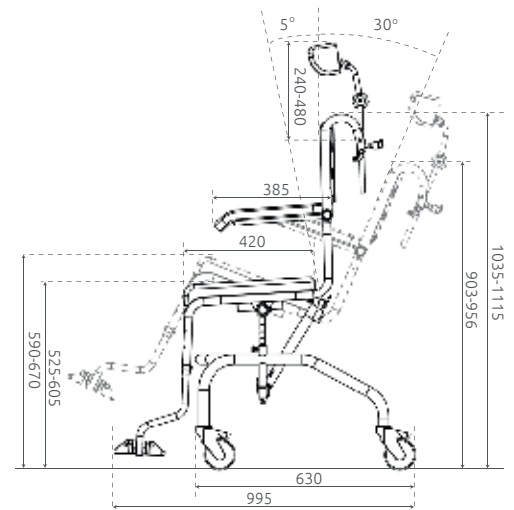
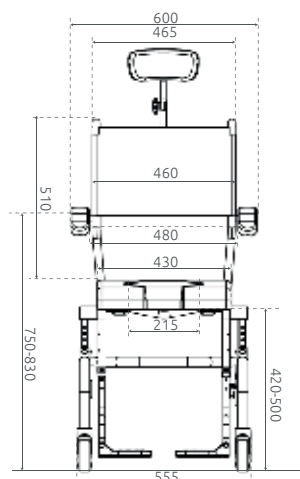


Fotel Hera umieszczony nad toaletą

Model	Numer produktu
Fotel kąpielowy i toaletowy Hera 140	041-00280
Akcesoria	
Siedzisko z okrągłym otworem	047-00250
Zamknięcie na siedzisko z okrągłym otworem	047-00260
Siedzisko z otwartym otworem przednim	047-00255
Zamknięcie na siedzisko z otwartym otworem przednim	047-00261
Zagłówek z oparciem z PU	047-00310
Podnóżki standardowe	047-00030
Podnóżek ze wspornikiem kostki - prawa noga	047-00610
Podnóżek ze wspornikiem kostki - lewa noga	047-00611
Nocnik z pokrywą	047-00902
Peloty boczne*	047-00511
Oparcie - czarna siatka	047-00203
Poduszka żelowa na siedzenie	047-00550
Fotel Hera musi być wyposażony w oparcie PU (047-00210), aby można było używać bocznych pelotów.	

OPIS	WYMIARY
Maksymalny udźwig	140kg
Odległość pomiędzy oparciami	480 mm
Głębokość siedziska	420 mm
Wewnętrzna wysokość siedziska	505 - 585 mm
Całkowita szerokość	600 mm
Całkowita wysokość	1035 - 1115 mm
Ciężar	22kg
Kąt odchylenia	+5 do -30°
Regulacja wysokości	Manualna
Materiał ramy	Stal nierdzewna
Średnica koła	ø100 mm

KÓŁKA O NISKIM TARCIIU. WSZYSTKIE 4 KÓŁA WYPOSAŻONE W HAMULCE.



FOTEL TRITON/DUAL



OPIS PRODUKTU

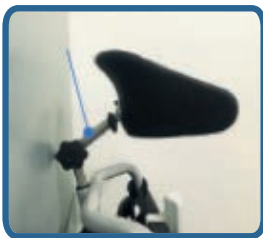
- Nowy i udoskonalony fotel prysznicowy, z napędem, regulacją wysokości, z jednoczesną regulacją kąta nachylenia siedziska i oparcia.
- Elektryczne nachylenie siedziska i regulowane oparcie fotela Triton Dual ułatwia użytkownikowi znalezienie najbardziej wygodnej pozycji siedzącej.
- Wysokość podnoszenia wynosząca 40 cm ułatwia korzystanie z fotela zarówno opiekunom, jak i pacjentowi.
- Dla pacjenta regulacja wysokości pozwala na optymalne ustawienie fotela, zapewniając opiekunowi prawidłową pozycję pracy.
- Dla pacjenta regulacja wysokości oznacza większą niezależność; istnieje możliwość regulacji fotela, dzięki czemu użytkownik może sięgnąć do umywalki i skorzystać z lustra - a więc ma możliwość zadbania o własną higienę osobistą.
- Triton Dual zajmuje bardzo mało miejsca, jest to fotel idealny do niewielkich łazienek i stanowi niezbędną, techniczną pomoc w opiece nad pacjentem zwłaszcza, kiedy pacjentem zajmuje się tylko jeden opiekun.
- Funkcja Dual Security zabezpiecza przed jednoczesnym podniesieniem i pochyleniem do przodu).
- Pasuje do wszystkich standardowych toalet i nadaje się do użycia pod prysznicem.
- Triton Dual przeznaczony jest dla pacjentów o maksymalnej wadze 150 kg.





Triton/Dual z funkcją elektrycznego podnoszenia i pochylania (w tył -30°/ w przód +7°)

Nie rysuje ani nie uszkadza ściany za toaletą



Regulowany w wielu pozycjach zagłówek



Nowy ręczny pilot, posiadający większą ilość funkcji, takich jak dwa programowalne przyciski pamięci oraz przycisk, zapewniający bezpieczne przemieszczanie się

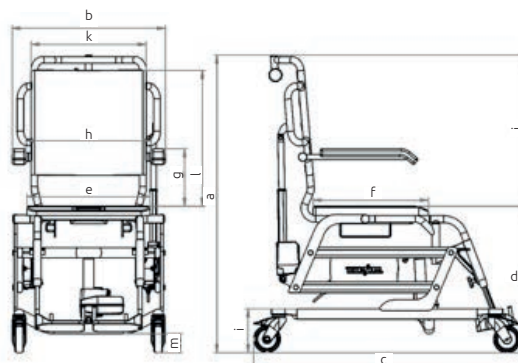


Zatrzymanie awaryjne i obniżenie

GŁÓWNE CECHY PRODUKTU

- Elektryczna regulacja wysokości (miękki start / stop).
- Stopień ochrony IPX6W: Możliwość prania w pralce nawet 250 razy dzięki zmywalnemu materiałowi LINAK IPX6 DURA™ (50 prań w pralce to standard).
- Opracowany według zasady Easy-Clean, co oznacza, że nie ma małych narożników ani krawędzi. Fotel posiada uszczelnione miejsca połączeń śrubowych / łączy i jest w pełni wykonany jako konstrukcja spawana ze stali, co zapobiega dostawaniu się wody do rurek, z których wykonano konstrukcję. Jest on również pokryty podwójną powłoką, dzięki czemu jest odporny na rdzę.
- Funkcja transportu za pomocą ręcznego pilota, zapewniająca pacjentowi bezpieczne przemieszczanie się.
- Dwa programowalne przyciski pamięci na ręcznym pilocie, do automatycznego pozycjonowania i regulacji.
- Regulowany w wielu pozycjach zagłówek ze zintegrowanym drążkiem, który nie rysuje ani nie uszkadza ściany za toaletą

Model	Numer produktu
Triton/Dual	044-00050EU
Triton/Dual z awaryjnym zatrzymaniem i obniżaniem	044-00051EU
Akcesoria	
Zagłówek elastyczny	047-10300
Zagłówek rozmiar S	047-10301
Oparcie PU	047-10303
Odchylane oparcie tułowia z wyściółką z PU	047-00360
Miękka osłona deski sedesowej	047-00266
Deska sedesowa z PU z okrągłym otworem	047-00271
Pokrowiec na sedes z PU	047-10317
Poduszka nie uciskowa	047-00267
Podnóżek podnoszony(zestaw)	047-00606
Podpórka nogi po amputacji (lewej)	047-00361
Podpórka nogi po amputacji (prawej)	047-00362
Szeroki podłokietnik (+50 mm z każdej strony)	047-10302
Basen (jasnoszare tworzywo) kompatybilny z fabrycznie montowanym zestawem wsporników	047-10904
Basen z pokrywką (stal nierdzewna)	047-00914
Zestaw uchwytów do basenu ze stali (047-00914)	047-00517
Basen z pokrywką (tworzywo sztuczne)	047-00913
Zestaw uchwytów do basenu z tworzywa sztucznego (047-00913)	047-10312
Koło z blokadą kierunku jazdy	047-10316
Poprzeczka między podłokietnikami	047-00359
Pasek na tyłek do przypinania do podnóżka	047-00607
Pas do tułowia/biodra/nóg	047-00607



- a) wysokość 152 mm
- b) szerokość 152 mm
- c) długość 70 mm
- d) wysokość siedziska 544-943 mm
- e) szerokość siedziska 430 mm
- f) głębokość siedziska 430 mm
- g) wysokość od podłokietnika do siedziska 152 mm
- h) szerokość między podłokietnikami 460 mm
- i) wysokość do ramy dolnej 152 mm
- j) wysokość od siedziska do szczytu oparcia 468 mm
- k) szerokość oparcia 430 mm
- l) wysokość oparcia 506 mm
- m) prześwit 152 mm





WINCARE

P o l s k a

Podnośniki sufitowe

Podnośniki jezdne

Rehabilitacja chodu

Pionizatory

Podwieszki i wieszaki

Kąpiel i toaleta

ŁÓŻKA MEDYCZNE



X'press®	82
X'prim 3®	84
Aerys®	86
Medicalys®	88
Duo Divisys®	90
Pitchoune Kalin®	92
System wspierający mobilność pacjenta (S.A.M).....	94
Wybór paneli.....	96
Akcesoria.....	98

Materace przeciwoleżynowe

Poduszki przeciwoleżynowe / pasy

Meble

X'PRESS®



OPIS PRODUKTU

- X'Press został tak zaprojektowany aby jego montaż i demontaż był bardzo intuicyjny. Wszelkie narzędzia są zbędne.

- Części w kolorze niebieskim odpowiadają funkcjom. Ich rolą jest podpowiedzenie kolejnych czynności przy składaniu łóżka.

- Nowy system mocowania paneli „Easy move” pozwala uniknąć zgubienia podkładek i wzmacnia zamocowanie paneli szczytowych łóżka.

- Sposób poprowadzenia przewodów ogranicza ich narażenie na naciągnięcie i uszkodzenie.

- Ergonomia mechaniczna łóżka umożliwia osobie instalującej zachowanie pozycji zalecanych w profilaktyce dolegliwości układu mięśniowo-szkieletowego (w czasie dostawy, montażu i demontażu łóżka).

- X'press nie jest łóżkiem o dużych rozmiarach, posiada kółka, dzięki czemu jest łatwy w transporcie - nie wymaga użycia wózka i jest łatwy do przechowywania.

- X'Press został tak zaprojektowany aby jego montaż i demontaż był bardzo intuicyjny. Wszelkie narzędzia są zbędne.





Przekształcenie wózka w ramę łóżka.



Przykręcenie dolnej części stelaża łóżka w pozycji poziomej.



Połączenie dwóch części stelaża łóżka, wzmocnione za pomocą wkręcanego bolca.



Łóżko na zdjęciu wyposażone w panele Madelia w kolorze jasny buk, poręcze i stelaż malowane proszkowo.



Mocowanie paneli systemem **EASY MOVE** proste, szybkie i bezpieczne



Zestaw do transportu w pozycji poziomej

NAZWA	WYMIARY	REGULOWANA WYSOKOŚĆ	PODPARCIE PLECÓW	UNIESIENIE NÓG	OPCJE	MAKSYMALNE OBCIĄŻENIE	KOŁA	NORMY	SZCZELNOŚĆ
X'PRESS 2 funkcje	Łóżka złożone 90 x 200 cm, stelaż łóżka składany. Łóżko złożone 50 cm szerokości, 90 cm długości, 60 cm wysokości	34 do 84 cm - Odległość od podłogi: 13 cm	0° - 75°	12° zębata	Regulacja pozycji pleców z zębatką	Ciężar nominalny 170 kg Materac 20 kg Pacjent 135 kg Akcesoria 15 kg	Ø 100 mm	IEC 60601-2-52 do użytku w środowisku 3,4 i 5	Siłownik i sterownik LINAK IP66 Pilot z blokadą LINAK IP 54
X'PRESS 3 funkcje bez regulacji ułożenia ud i podudzi				13.5° elektryczne					
X'PRESS 3 funkcje z regulacją ułożenia ud i podudzi				Zgięcie kolan 26° - 16° regulacja ustawienia nóg przez zębatkę					

*w opcji inne wyposażenie **w opcji inne wymiary

- 2 uchwyty na akcesoria (na bocznych barierach)
- 2 statywy na kroplówkę (przy zagłówku)
- wysięgnik (przy zagłówku)

Gwarancja na części mechaniczne, elektryczne i pilota - 5lat*

Gwarancja na panele i akcesoria - 1 rok*

*W normalnych warunkach użytkowania i poza częściami ulegającymi zużyciu - patrzeć na instrukcję użytkowania.

Gwarancja 3 lata*



Producent: WinnCare Group - 4, Le Pas du Château - 85670 Saint-Paul-Mont-Penit - France
Tél : +33 (0)2 51 98 55 64 - Fax : +33 (0)2 51 98 59 07 - E-mail : info@medicatlantinc.fr
www.winnCare.fr



W trosce o nieustanne podwyższanie jakości swoich produktów, grupa WINN CARE zastrzega sobie prawo do modyfikacji ich parametrów technicznych bez uprzedzenia. Wyrób medyczny klasy I zgodny z Dyrektywą Europejską 93/42/EEC.

Rzeczywiste produkty mogą się różnić od tych na zdjęciach / Fotografie nie stanowią wartości handlowej.



X'PRIM3®



OPIS PRODUKTU

• Łóżko X'PRIM3 powstało w oparciu o zasadę ERGOFIX, czyli opatentowany system składania i rozkładania. X'PRIM3 może bez trudu rozłożyć jedna osoba.

- Mocowanie paneli sposobem Easy-move.
- Niewymagający narzędzi montaż i demontaż oparcia pleców i oparcia nóg.
- Dodatkowe oznakowanie do montażu: niebieskie elementy pomagające w montażu.
- Bolce blokujące dla wzmocnienia stelaża leża złożonego z dwóch części.

- Barierki z bezpiecznym mocowaniem.
- Mocowanie przewodów panelu kontrolnego i siłownika na ramie.
- Oparcie pleców składane do 75°.
- Sterownik na siłowniku jest regulowanej wysokości dla ograniczenia hałasu i wibracji.



Ergonomiczny montaż i demontaż



Bolce blokujące wzmacniają dwuczściowy stelaż leża



Poszerzona rama zapewnia stabilność boczną



Sterownik na siłowniku regulowanej wysokości dla ograniczenia hałasu i wibracji



Mocowanie paneli szczytowych systemem EASY MOVE

Opcje i wyposażenie dodatkowe

- Elektryczna regulacja oparcia pleców do funkcji CPR (resuscytacja krążeniowo-oddechowa)
- Regulacja położenia oparcia pleców z zębatką
- Elektryczna regulacja położenia nóg
- Centralna blokada kótek
- Odbojnik ścienny
- Pilot na podczerwień

NAZWA	WYMIARY	REGULOWANA WYSOKOŚĆ	PODPARCIE PLECÓW	UNIESIENIE NÓG	OBCIĄŻENIE MAKSYMALNE	KOŁA	NORMY	SZCZELNOŚĆ
X'PRIM3 2 funkcje 3 funkcje Standardowe kolory z palety RAL7035	Łóżko złożone 90 x 200 cm	od 34 do 84 cm - Odległość od podłogi: 13 cm	0° - 75°	12° Zębatka Regulacja ustawienia ud i podudzi 26° i 16° regulacja ustawienia oparcia nóg zębatką	Ciężar nominalny: 170 kg Materac :20 kg Maksymalna waga pacjenta: 135 kg Akcesoria: 15 kg	Ø 100 mm	IEC 60601-2-52 zgodne ze środowiskiem 3, 4 i 5	Siłownik i sterownik LINAK IP66 Pilot blokowany LINAK IP54

*w opcji inne wyposażenie **w opcji inne wymiary

- 2 uchwyty na akcesoria (na bocznych barierach)
- 2 statywy na kroplówkę (przy zagłówniku)
- wysięgnik (przy zagłówniku)

Gwarancja na części mechaniczne, elektryczne i pilota - 5lat*
Gwarancja na panele i akcesoria - 1 rok*

*W normalnych warunkach użytkowania i poza częściami ulegającymi zużyciu - patrzeć na instrukcję użytkownika.

Gwarancja 3 lata*



Producent: WinnCare Group - 4, Le Pas du Château - 85670 Saint-Paul-Mont-Penit - France
Tél : +33 (0)2 51 98 55 64 - Fax : +33 (0)2 51 98 59 07 - E-mail : info@medicatlantinc.fr
www.winncare.fr

WINNCARE
g r o u p e



W trosce o nieustanne podwyższanie jakości swoich produktów, grupa WINN CARE zastrzega sobie prawo do modyfikacji ich parametrów technicznych bez uprzedzenia. Wyrób medyczny klasy I zgodny z Dyrektywą Europejską 93/42/EEC.

Rzeczywiste produkty mogą się różnić od tych na zdjęciach / Fotografie nie stanowią wartości handlowej.





OPIS PRODUKTU

- Łóżko Aerys ma liczne funkcje, które pozwalają dostosować je do wielorakich dysfunkcji pacjentów oraz zapewniają ergonomię pracy opiekunom.

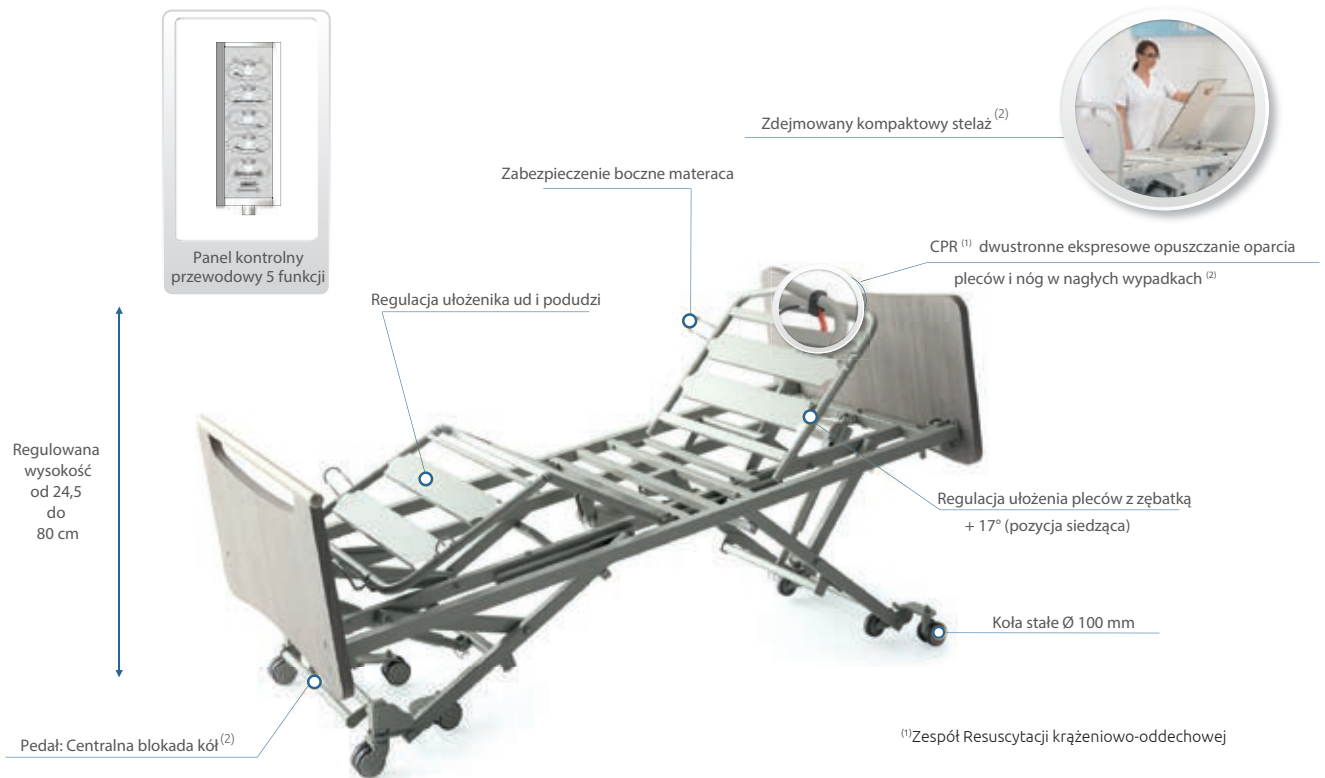
- Łóżko Aerys jest standardowo wyposażone w funkcję zapamiętywania wysokości regulowanej do indywidualnych potrzeb pacjentów, co sprzyja samodzielnemu wstawaniu z łóżka.

- Posiada dostęp do funkcji po naciśnięciu jednego przycisku.

- Łóżko można ustawić w pozycji -5° z zachowaniem wysokiej pozycji nóg. Umożliwia to poprawienie pozycji pacjenta w łóżku.

- Łóżko ma możliwość ustawienia pozycji Trendelenburga (wysoka pozycja nóg) o nachyleniu -12° na potrzeby pierwszej pomocy w nagłych wypadkach.





(2) Opcje i akcesoria

- Koła DESIGN Ø75mm
- Centralna blokada kół za pomocą pedału
- Elektryczna regulacja położenia pleców CPR
- Oparcie pleców z zębatką
- 4 kołowy system kierowania koła Ø 75mm przy zagłówku
- Zapasowy akumulator
- Elastyczny panel pacjenta
- Panel kontrolny przewodowy
- Pilot bezprzewodowy
- Przedłużenie stelaża
- Odbojnik ścienny
- Paleta kolorów do malowania proszkowego

W przypadku wybrania opcji (t) z mult kierunkową głowicą wózka, sygnał dźwiękowy, a także zatrzymanie na 3 sek. poinformują pacjenta / opiekuna o zwolnieniu blokady hamulca. Dostępne są różne kolory malowania proszkowego łóżka w naszym próbniku kolorów.

NAZWA	WYMIARY	REGULOWANA WYSOKOŚĆ	RB	OPARCIE NÓG	OBCIĄŻENIE MAKSYMALNE	KOŁA	NORMY	STOPIEŃ OCHRONY	POZYCJA
AERYS	90 x 200 cm Rama łóżka przyspawana do metalowych poprzecznych szczebelków	24.5 cm do 80 cm	70°	ustawienie pozycji nóg i podudzi 26° i 16° ustawienie modułu nóg za pomocą zębatki	Ciężar nominalny 200 kg Waga pacjenta do 165 kg Akcesoria 20 kg Materac 20 kg (Otoczenie 3, 4 bez pozycji RTR/TR) i 5	Zagłówek: metalowe koła stałe Ø 100 mm Nogi: system wielokierunkowy Ø 75 mm z indywidualnym hamulcem	IEC 60601 IEC 60601-2-52	Sitownik i sterownik LINAK IP66 Pilot 5 funkcji z blokadą LINAK IP54	Trendelenburga -12° max Anty-Trendelenburga -17° max

Gwarancja na części mechaniczne, elektryczne i pilota - 5lat*

Gwarancja na panele i akcesoria - 1 rok*

*W normalnych warunkach użytkowania i poza częściami ulegającymi zużyciu - patrzeć na instrukcję użytkowania.

*w opcji inne wyposażenie **w opcji inne wymiary
Gwarancja 3 lata*



Producent: WinnCare Group - 4, Le Pas du Château - 85670 Saint-Paul-Mont-Penit - France
Tél : +33 (0)2 51 98 55 64 - Fax : +33 (0)2 51 98 59 07 - E-mail : info@medicatlantinc.fr
www.winnCare.fr

WINNCARE
g r o u p e



W trosce o nieustanne podwyższanie jakości swoich produktów, grupa WINN CARE zastrzega sobie prawo do modyfikacji ich parametrów technicznych bez uprzedzenia. Wyrób medyczny klasy I zgodny z Dyrektywą Europejską 93/42/EEC.

Rzeczywiste produkty mogą się różnić od tych na zdjęciach / Fotografie nie stanowią wartości handlowej.



MEDICALYS®



OPIS PRODUKTU

- Łóżko szpitalne Medicalys spełnia wymagania dyrektywy europejskiej 93/42/ewg. Zostało zaprojektowane oraz wyprodukowane zgodnie z obowiązującymi normami, w szczególności normą IEC 60601-2-52, która dotyczy bezpieczeństwa barier w łóżkach.

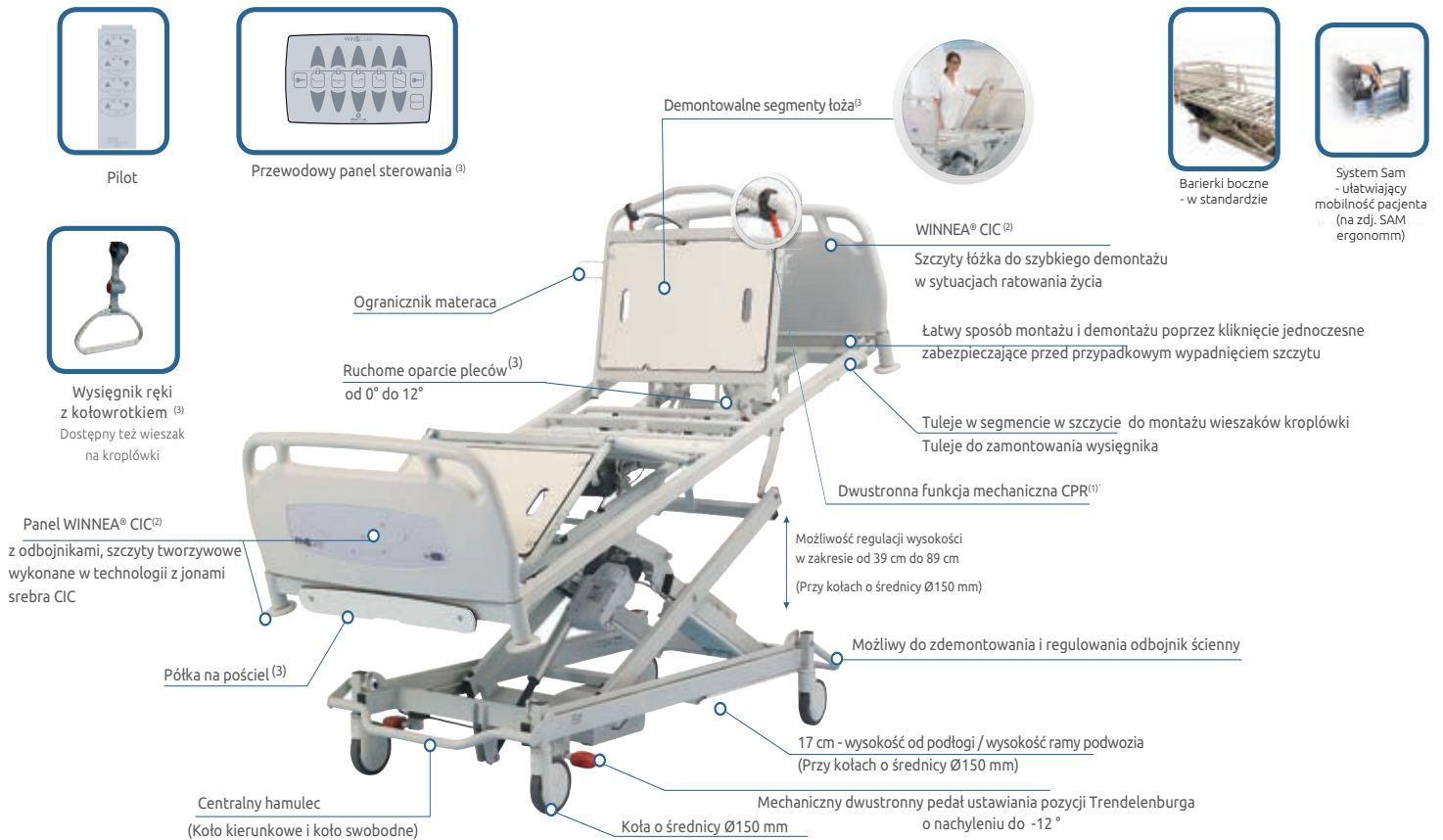
- Łóżko jest wygodne i bezpieczne zarówno dla pacjenta, jak i personelu medycznego. Łóżko Medicalys jest w pełni elektrycznie sterowane i posiada sterownik z czytelnymi oznaczeniami.

- Medicalys zapewnia bezpieczeństwo sanitarno-epidemiologiczne, zostało wykonane w technologii z jonami srebra, dzięki czemu jest łatwe w myciu i dezynfekcji.

Funkcje panelu sterowania:

- CPR
- pozycja Trendelenburga i Anty-Trendelenburga
- pozycja Fowlera (krzesła kardiologicznego)
- podnoszenie segmentu nóg
- regulacja wysokości leża, segmentu pleców i nóg
- blokada centralna panelu sterowania





(1) CPR - resuscytacja krążeniowo- oddechowa

(2) CIC - kontrola zakażeń krzyżowych przy zastosowaniu jonów srebra.

(3) OPCJE

- Kółka metalowe, średnica 100 mm
- Kółka metalowe, średnica 125 mm
- Stylowe kółka, średnica 125 mm
- Stylowe kółka, średnica 150 mm
- Demontowalne kompaktowe leże łóżka
- Demontowalne segmenty leża
- Ruchome oparcie pod plecy
- Akumulator
- Półka na pościel
- Mechaniczna dźwignia CPR
- Ustawiana elektrycznie odwrócona pozycja anty-Trandelenburga
- Pilot satelita
- Panel centralny
- Pilot sterowania

Dobór paneli, kolorów i akcesoriów z naszego asortymentu

OPIS	WYMIARY	ZMIENNA WYSOKOŚĆ	RB	PODPARCIE POD NOGI	OBCIĄŻENIE ROBOCZE ZNAMIONOWE	MAKSYMALNE OBCIĄŻENIE PODNOŚZONE	KOŁA	NORMY	SZCZELNOŚĆ	OPCJE	
										POZYCJA TRENDELENBURGA	POZYCJA ANTY TRENDELENBURGA
MEDICALYS DRUGIEJ GENERACJI Dwie funkcje elektryczne Trzy funkcje elektryczne przy zginanych kolanach	Podstawa materaca 90 x 200 cm	39 cm do 89 cm	70°	mechanizm grzechotkowy 12° Zginanie kolan 26° i 16° wobec stopy podnoszenie mechanizmem grzechotkowym	Materac 20kg Akcesoria 45kg Pacjent 165 kg Środowisko 1 i 2) Pacjent 195kg Środowisko 3,4 i 5)	230 kg	Metalowe, średnica 150mm	IEC 60601 IEC 60601-2-52	Siłownik i sterownik, LINAK IP66 Zdalne sterowanie z możliwością blokady, LINAK IP54	-12°	+16°

- 2 uchwyty na akcesoria (po stronie dłuższych boków)
- 2 uchwyty statywu na leki dożylnie (u wezgłowia łóżka)
- 2 uchwyty do mocowania rączek do podnoszenia (u wezgłowia łóżka)

Gwarancja:

Konstrukcja mechaniczna, podnośnik i zdalne sterowanie -5 lat*; Panele i akcesoria – 1 rok*

*W normalnych warunkach użytkowania i z wyłączeniem części zużywających się - patrz instrukcje w podręczniku użytkownika

*w opcji inne wyposażenie **w opcji inne wymiary



Producent: WinnCare Group - 4, Le Pas du Château - 85670 Saint-Paul-Mont-Penit - France
Tél : +33 (0)2 51 98 55 64 - Fax : +33 (0)2 51 98 59 07 - E-mail : info@medicatlantinc.fr
www.winncare.fr



W trosce o nieustanne podwyższanie jakości swoich produktów, grupa WINNCARE zastrzega sobie prawo do modyfikacji ich parametrów technicznych bez uprzedzenia. Wyrób medyczny klasy I zgodny z Dyrektywą Europejską 93/42/EEC.

Rzeczywiste produkty mogą się różnić od tych na zdjęciach / Fotografie nie stanowią wartości handlowej.



DUO DIVISYS®



OPIS PRODUKTU

- Łóżko Duo Divisys zostało stworzone z myślą o parach, które chcą komfortowo i bezpiecznie spać i odpoczywać, z zachowaniem medycznych warunków.

- Łóżko do wagi 270 kg.

- Zbudowane z dwóch odrębnych podstaw o wymiarach: 140 cm (2x70) oraz 160 cm (2x80).

- Podstawę łóżka można podzielić i ustawić dzięki metalowym łącznikom.

- Szeroki zakres regulowania wysokości od 34 do 74 cm.

- Łóżko Duo Divisys zostało stworzone zgodnie z wymaganiami Dyrektywy Europejskiej 93/42/WE dotyczącej urządzeń medycznych.

- Łóżko zostało wyprodukowane zgodnie z wymogami przepisów IEC 60601-2-52.



Łóżka dla par - obciążenie do 270 kg



Panel Auzence II dostępny w rozmiarze 140 i 160 cm.



Panel Abélia II dostępny w rozmiarze 140 i 160 cm.

Wytrzymałość:

- Materiały oraz sterowniki LINAK z pięcioletnią gwarancją.

3 podstawowe wykończenia:

- Na kółkach
- Na kółkach z obudową
- Na nóżkach i kółkach z obudową



Opcje dodatkowe:

- Drewniany stelaz
- Dwa piloty na podczerwień

OPIS	WYMIARY	RB	PODPARCIE POD NOGI	OBCIĄŻENIE ROBOCZE	KOŁA	NORMY	SZCZELNOŚĆ
DUO DIVISYS 2 FUNKCJE NAPĘDZANE ELEKTRYCZNIE	140 x 200 cm	70°	12° zapadka	315 kg 30 kg materac 270 kg pacjent, 15 kg wyposażenie	hamulec Ø 100 mm bez ostony gwintu	IEC 60601-2-52	Napęd, obudowa, zdalne sterowanie LINAK IP66 V0
	160 x 200cm						
DUO DIVISYS 3 funkcje napędzane elektrycznie	140 x 200cm	70°	Uginanie kolan x 26° (uda) oraz 16° Korekta położenia stóp dzięki zapadce	315 kg 30 kg materac 270 kg pacjent, 15 kg wyposażenie	hamulec Ø 100 mm bez ostony gwintu	IEC 60601-2-52	Napęd, obudowa, zdalne sterowanie LINAK IP66 V0
	160 x 200cm						
AKCESORIA	Wspornik kątowy z żywicy epoksydowej (patrz lista akcesoriów)						
	Składane poręczce łóżka VISION z żywicy epoksydowej (patrz lista akcesoriów)						
	Panele Abelia 140 lub 160 cm (patrz lista paneli i próbnik kolorów)						
	Drewniane listy łóżka 140 cm z kółkami						
	Drewniane listy łóżka 160 cm z kółkami						

*2 pomocnicze podstawy (wzdłuż długich boków).

Pięcioletnia* gwarancja na elementy mechaniczne, elektryczne i zdalne sterowanie. Roczna * gwarancja na panele i wyposażenie.

*2 uchwyty na wysięgnik pacjenta (u wezglowia łóżka).

*Z zastrzeżeniem standardowych warunków eksploatacji i bez elementów, ulegających zwyktemu zużyciu - patrz instrukcje użytkownika.

*2 uchwyty na kropiółki (u wezglowia łóżka).

*w opcji inne wyposażenie **w opcji inne wymiary



Producent: WinnCare Group - 4, Le Pas du Château - 85670 Saint-Paul-Mont-Penit - France
Tél : +33 (0)2 51 98 55 64 - Fax : +33 (0)2 51 98 59 07 - E-mail : info@medicatlantinc.fr
www.winncare.fr



W trosce o nieustanne podwyższanie jakości swoich produktów, grupa WINNOCARE zastrzega sobie prawo do modyfikacji ich parametrów technicznych bez uprzedzenia. Wyrób medyczny klasy I zgodny z Dyrektywą Europejską 93/42/EEC.

Rzeczywiste produkty mogą się różnić od tych na zdjęciach / Fotografie nie stanowią wartości handlowej.



PITCHOUNE KALIN®



Na zdjęciu łóżko z panelami Pitchoune Kalin w kolorze białym/kiwi, z drewnianymi listwami i pełnej długości poręczami.



OPIS PRODUKTU

- Pitchoune Kalin to łóżeczko specjalnie zaprojektowane i przystosowane dla dzieci w wieku od 3 do 12 lat.

- Spełnia wszystkie zalecenia w zakresie bezpieczeństwa zdrowia, wydane przez AFSSaPS* (Francja) z dnia 26 kwietnia 2010r.

- Łóżko wspomaga siadanie i przesiadanie się z łóżka na wózek inwalidzki ponieważ podstawa może zostać ustawiona w pozycji minimalnej z wyprostowanym leżem na wysokości 300 mm.

- Łóżko Pitchoune Kalin posiada dwa rodzaje wykończenia panelami:

- model z malowanymi na biało elementami pionowymi posiada poręcze pełnej długości
- model dla ośrodków opieki, w którym poręcze wykonane są z żywicy epoksydowej z osłoną zabezpieczającą dla większego bezpieczeństwa.

- Łóżko Pitchoune Kalin zostało stworzone zgodnie z wymaganiami Dyrektywy Europejskiej 93/42/WE dotyczącej urządzeń medycznych.

- Łóżko zostało wyprodukowane zgodnie z wymogami przepisów IEC 60601-2-52.



Łóżko dziecięce



Na zdjęciu model dla ośrodków opieki z panelami Pitchoune Kalin w kolorze białym/kiwi z centralnym hamulcem, z poręczami z żywicy epoksydowej z osłoną zabezpieczającą i wysięgnikiem z żywicy epoksydowej

- Podstawa niepodzielna o wymiarach 160 x 80 cm
- Podstawa ze spawanymi listwami metalowymi
- Gniazdo wyrównawcze potencjału
- 3 funkcje elektryczne
- Regulacja wysokości 300 do 770 mm
- Elektryczne podparcie pleców
- Elektryczna podpórka na nogi ze zginaniem kolan za pomocą zapadek
- Niezależne hamulce na 4 kołach średnicy Ø 100 mm
- Jako opcja hamulec centralny
- Odległość między poprzeczkami lub dwoma elementami konstrukcji jest równa lub mniejsza niż 65 mm jak również odległość między podstawą o dołem szyny jest równa lub mniejsza niż 65 mm
- Łóżko zalecane dla dzieci o wzroście poniżej 146 cm
- Pilot zdalnego sterowania z blokadą jako seryjne wyposażenie
- Opcjonalne oparcie pleców CPR



Panele w dziecięcych kolorach: Białe/Kiwi lub Białe/Fiolet



Opcjonalnie: centralny hamulec Dostępny i łatwy do uruchomienia



Komfortowy materac PEDIA wykonany z mieszanej pianki wiskoelastycznej, zabezpieczony neutralnym silikonem, hipoalergiczny

NAZWA PRODUKTU	LPP	WYMIARY	RB	OPARCIE NÓG	STANDARDOWE OBCIĄŻENIE	KOŁA	NORMY	SILNIK
PITCHOUNE KALIN 3 funkcje elektryczne ze składaniem	TAK	80 x 160 cm podstawa niepodzielna	70°	40,3° Zgięcie kolan 14,5° regulacja za pomocą zapadki	Ciężar nominalny: 170 kg Materac: 20 kg Pacjent: 135 kg Wyposażenie: 15 kg	Ø 100 mm z hamulcami bez osłony przewodów		LINAK IP 54
Akcesoria	NIE	Poręcze składane z żywicy epoksydowej i osłoną bezpieczeństwa (dla paneli P306-00)					IEC 60601-2-52	
	NIE	Pitchoune Kalin dla domów opieki						
	TAK	Pełnej długości poręcze z drewna i żywicy epoksydowej (dla paneli P305-00)						
	TAK	Panele PITCHOUNE KALIN (z pozostawionym miejscem na pełnej długości poręcze)						
	TAK	Komfortowe materace Alova PEDIA 160x80x14 cm dla dzieci w wieku między 6 a 12 lat						
	TAK	Komfortowe materace Alova PEDIA 160x80x14 cm dla dzieci w wieku między 3 a 5 lat						

*w opcji inne wyposażenie **w opcji inne wymiary

(1) Norma dotycząca statycznych i składanych łóżeczek dziecięcych.

(2) Norma NF EN 1970 i zmiany do niej, w zakresie łóżek regulowanych dla osób niepełnosprawnych.

(3) Opcjonalne oparcie pleców CPR

5 lat* gwarancji mechanicznej, elektrycznej i na pilota do obsługi. 1 rok* gwarancji na panele i akcesoria. *W normalnych warunkach użytkowania, wyłączając zużycie - patrz instrukcje obsługi.



Producent: WinnCare Group - 4, Le Pas du Château - 85670 Saint-Paul-Mont-Penit - France
Tél : +33 (0)2 51 98 55 64 - Fax : +33 (0)2 51 98 59 07 - E-mail : info@medicatlantinc.fr
www.winncare.fr



W trosce o nieustanne podwyższanie jakości swoich produktów, grupa WINN CARE zastrzega sobie prawo do modyfikacji ich parametrów technicznych bez uprzedzenia. Wyrób medyczny klasy I zgodny z Dyrektywą Europejską 93/42/EEC.

Rzeczywiste produkty mogą się różnić od tych na zdjęciach / Fotografie nie stanowią wartości handlowej.



System wspierający mobilność pacjenta (S.A.M)



OPIS PRODUKTU

- System S.A.M. (Mobility Aid System) jest systemem wspierającym mobilność.

- System ten obejmuje akcesoria do łóżka, które zapewniają nowe funkcjonalności, wspierające mobilność pacjentów oraz jednocześnie dające oszczędność czasu i zmniejszenie ilości czynności, koniecznych do wykonania przez opiekunów.

- S.A.M. wspomaga niezależność osób o ograniczonej sprawności ruchowej. Poprawia ich mobilność oraz wspomaga wykonywanie ruchów podczas kładzenia się lub siadania.

- Zapewnia bezpieczeństwo pracy opiekunów. Wspiera ich przy obracaniu pacjenta w łóżku, dzięki czemu minimalizowane są nadwyrężenia partii grzbietowo-lędźwiowych i kręgosłupa podczas opieki nad pacjentem.



Problemy mięśniowo-szkieletowe



Asortyment

s.a.m

FUNKCJE	PROBLEMY	CELE	KORZYŚCI
SAM - POZYCJA WYPROSTOWANA SIADANIE (LEŻENIE/ SIEDZENIE)	<p>W PRZYPADKU REZYDENTA LUB PACJENTA</p> <p>Zmiany psychomotoryczne (np. zespół dysadaptacyjny psychomotoryczny)</p> <p>Strach przed staniem/chodzeniem</p> <p>Niedowład mięśni brzucha i miednicy</p> <p>DLA PRACOWNIKÓW OCHRONY ZDROWIA</p> <p>Spowolnienie funkcji motorycznych (np. choroba Parkisona)</p> <p>Utrzymanie stabilności w pozycji siedzącej pacjenta</p> <p>Biomechaniczny ucisk dysku +++ (uciskanie lub skręcanie)</p> <p>Ryzyko MSD(1) ++</p> <p>Częstotliwość trudności ze wstawaniem z łóżka: 40% starszych osób przebywających w instytucjach</p>	<p>Dostosowanie do zmian motorycznych i postawy</p> <p>Zmniejszenie ryzyka upadku</p> <p>W przypadku personelu medycznego:</p> <p>Zapobieganie zaburzeniom układu mięśniowo-szkieletowego</p> <p>Zmniejszenie obciążenia pracą</p> <p>Zwiększenie bezpieczeństwa pracy przy tóżku pacjenta</p>	<p>Zachowanie niezależności (szacunku dla siebie)</p> <p>Wzmocnienie mięśni i poprawa równowagi</p> <p>Skuteczność i bezpieczeństwo podczas ruchów przed przejściem pacjenta do pozycji wyprostowanej</p> <p>Zmniejszenie lęku</p> <p>Satysfakcja pracowników ochrony zdrowia</p> <p>Utrzymanie i poprawa mobilności</p> <p>Zmniejszenie obciążenia pracą i stresem (ergonomia)</p> <p>Pewność siebie</p>
OBRÓT NA BOK	<p>Pomocne w wykonywaniu ruchów, często koniecznych do wspomagania przez personel medyczny (mycie, przebieranie, ubieranie itp.) Biomechaniczny ucisk dysku (uciskanie lub skręcanie) ++ (zginanie do przodu i uciskanie) ryzyko MSD(1) ++</p> <p>Użyteczność barierek dla pacjentów osłabionych, mało mobilnych, zachowujących się spokojnie, będących w kontakcie logicznym</p> <p>Niewygodna w stosowaniu tradycyjnych barierek przez personel medyczny</p>	<p>Zwiększenie efektywności wykonywania czynności wokół tóżka pacjenta</p> <p>Zmniejszenie nadwyrężenia partii grzbietowo-lędźwiowych podczas pracy przy tóżku</p> <p>Poprawa mobilności pacjenta poprzez stymulowanie jego udziału w codziennych czynnościach</p>	<p>Poprawa produktywności pracowników opieki zdrowotnej z zachowaniem ich satysfakcji z pracy</p> <p>Udział pacjenta w opiece nad nim</p> <p>Wzmocnienie mięśni</p>

s.a.m EVOLUTION



s.a.m ACTIV



s.a.m ERGONOM



OPIS	NR REFERENCYJNY	WYMIARY (MM) DŁUGOŚĆ x WYSOKOŚĆ
SAM EVOLUTION*	RH model - A611-00	1652 x 396
	LH model - A612-00	
SAM BLOCK* (Opcja dla SAM Evolution)	A613-00	286 x 396
SAM ACTIV*	RH model - A616-00	483 x 313
	LH model - A617-00	
SAM ERGONOM*	RH model - A618-00	705 x 464 / 396
	LH model - A619-00	

* zgodny z normą IEC 60601-2-52

*w opcji inne wyposażenie **w opcji inne wymiary



Producent: WinnCare Group - 4, Le Pas du Château - 85670 Saint-Paul-Mont-Penit - France
Tél : +33 (0)2 51 98 55 64 - Fax : +33 (0)2 51 98 59 07 - E-mail : info@medicatlantinc.fr
www.winncare.fr

WINNCARE
g r o u p e



W trosce o nieustanne podwyższanie jakości swoich produktów, grupa WINN CARE zastrzega sobie prawo do modyfikacji ich parametrów technicznych bez uprzedzenia. Wyrób medyczny klasy I zgodny z Dyrektywą Europejską 93/42/EEC.

Rzeczywiste produkty mogą się różnić od tych na zdjęciach / Fotografie nie stanowią wartości handlowej.



WYBÓR PANELI

MADÉLIA



- Light Beech, Jasny Buk – kolor panelu
- RAL 1001 – wykończenie krawędzi

ABELIA II *



- Light Beech, Jasny Buk – kolor panelu
- Wykończenie krawędzi – ABS, kolor Dark Beech, Ciemny Buk
- RAL 1001 – epoksydowa brązowa poręcz
- RAL 1001 – brązowe polyetylenowe końce poręczy

AUZENCE II



- Grey Dragon Tree, Szara Dracena Smocza – kolor panelu
- RAL 7030 wykończenie

VAL DE VIE *



- Light Beech, Jasny Buk – kolor panelu
- RAL 1001 wykończenie, poręcz

CARMEN II *



- Szczyt od strony głowy
- Light Dragon Tree, Jasna Dracena Smocza – kolor panelu
 - Wykończenie krawędzi – ABS



- Szczyt od strony nóg
- Light Dragon Tree, Jasna Dracena Smocza – kolor panelu
 - Wykończenie krawędzi – ABS
 - RAL 1013 epoksydowa poręcz

DAGONE *



- KIWI – kolor panelu
- Wykończenie lakierowane w kolorze Dark Beech

ELEGANTTI



- Dune and Chocolate, Piaskowy i Czekoladowy, PCV – kolor panelu,
- Unikatowe kolory



CÔTE DU LUMIÈRE *



- Taupe, Beżowo-brązowy – kolor panelu
- Copper Plum – kolor wykończenia

MEDIDOM II



- Szczyt od strony głowy
- Light Dragon Tree, Jasna Dracena Smocza – kolor panelu
 - Wykończenie krawędzi w pasującym kolorze



- Szczyt od strony nóg
- Light Dragon Tree, Jasna Dracena Smocza – kolor panelu
 - Wykończenie krawędzi w pasującym kolorze

PITCHOUNE KALIN



- Kiwi – kolor panelu
- Białe wykończenie

WINNEA®



Szczyt – od strony głowy
 • Crystal Blue – kolor panelu
 • Wyjmowany szczyt



Szczyt – od strony nóg
 • Sixties yellow – kolor panelu



Szczyt – od strony nóg
 • Crystal Blue – kolor panelu
 • W opcji: półka na pościel



Winnea CIC

SZCZYTY	STANDARDOWE KOLORY	SZEROKOŚĆ LEŻA (WYMIARY W CM)						WYMIARY: OD GÓRY LEŻA DO GÓRY SZCZYTU (GŁOWA/NOGI)	CAŁKOWITE WYMIARY ŁÓŻKA W CM (WYŁĄCZAJĄC AKCESORIA) (WYMIARY DO DODANIA DO SZEROKOŚCI I DŁUGOŚCI ŁÓŻKA)		MATERIAŁY ⁽³⁾		ODPORNOŚĆ OGNIOWA
		80	90	100	120	140	160		SZEROKOŚĆ	DŁUGOŚĆ ⁽²⁾	SZCZYTY	PORĘCZE	
MADÉLIA II	Jasny Buk, krawędzie ABS			x				35	10	6	Płyta wiórowa	-	M3
ABÉLIA II	Jasny Buk lub Szlachetna Czereśnia, krawędzie: ABS, Ciemny Buk, brązowe epoksydowe poręczki RAL 8011, polietylenowe brązowe zakończenia RAL 8011		x	x	x	x	x	36	10	7	Płyta wiórowa	Stal	M3
ELEGANTTI	Piaskowe (Dune) i Czekoladowe PVC	x						41 / 31	13	10	MDF / PVC / Pianka		M1 or M2
CARMEN przestrzenie między drewnianymi poręczkami		x			x	x	x	46	18	9	MDF / Płyta wiórowa	Stal	M3
CARMEN II	Jasny Buk, pasujące krawędzie i szczyty, gładka poręcz epoksydowa z polietylenowymi zakończeniami - brąz RAL 8011, lub Jasna Dracena Smocza, pasujące krawędzie i szczyty, gładka poręcz epoksydowa z polietylenowymi zakończeniami, kremowy RAL 1013,		x					41	17	9	Płyta wiórowa	Stal (szczyt nóg)	M3
CARMEN II przestrzenie między drewnianymi poręczkami	Jasny Buk, pasujące krawędzie i szczyty, gładka poręcz epoksydowa z polietylenowymi zakończeniami - brąz RAL 8011	x	x	x	x	x	44						
CÔTE DE LUMIÈRE ⁽¹⁾	Jasny Buk lub Szlachetna Czereśnia, pasujące listwy boczne i poręczki - Ciemny Buk, lakierowane lub barwione	x	x					53	16	10	Lite drewno / Płyta wiórowa	Lite drewno	M3
VAL DE VIE	Jasny Buk, pasujące krawędzie z ABS, listwy boczne i poręczki - Ciemny Buk	x						46 / 39	6	9	Lite drewno / Płyta wiórowa	Lite drewno	M3
VAL DE VIE przestrzenie między drewnianymi poręczkami		x						43.6	13	9	Lite drewno / Płyta wiórowa	Lite drewno	M3
DAGONE	Jasny Buk lub Szlachetna Czereśnia, pasujące listwy boczne i poręczki - Ciemny Buk, lakierowane lub barwione	x						49 / 40	11	10	MDF	MDF	M3
AUZENCE II	Szara Dracena Smocza, krawędzie Beowobrazowy lakier RAL 7030 Taupe, szarobrazowa epoksydowa poręczki, lakierowane beowobrazowy listwy boczne	x			x	x	x	40	6	11	MDF / Solid wood uprights	Stal	M3
MEDIFORM (1)					x	x	x	53	20	9	MDF / Płyta wiórowa	MDF	M3
MÉDIDOM		x			x	x	x	40 / 13	7	6	MDF	-	M3
MÉDIDOM II	Jasna Dracena Smocza, pasujące krawędzie	x	x	x	x	x	x	37 / 14	6	8	Płyta wiórowa	-	M3
WINNEA FIXES (stopy)	Kremowe szczyty kompaktowe, poręczki: lakierowana, kremowa, epoksydowa							42	15	Stal	Stal / Compact	Stal	M2
WINNEA REMOVABLE (głowa)		x						45					
WINNEA CIC	SZARY RAL 7047	x						45	15	13	Polypropylene		M3
PITCHOUNE KALIN	Biały/Kiwi lub Biały/Fiolet	x						46	15	6	MDF	-	M3
PITCHOUNE KALIN przestrzenie między drewnianymi poręczkami		x						43	13	8	MDF	Stal	M3
AKCESORIA (WYMIARY W CM)								WYMIARY: OD GÓRY LEŻA DO GÓRY SZCZYTU					
METALOWA PORĘCZ									39	12			M2
SAM ACTIV									48	12			M3
SAM ERGONOM									46	12			M3
SAM EVOLUTION									40	12			M3

Nasze łóżka oraz wszelkie powiązane z nimi akcesoria są zaprojektowane i wyprodukowane zgodnie z niezbędnymi wymaganiami Dyrektywy Europejskiej 93/42/EEC. Nasze łóżka przeszły szereg rygorystycznych testów aby zapewnić maksimum bezpieczeństwa i wydajności.

W wyniku czego, zachowanie gwarancji na powyższe produkty zależy od zastosowania oryginalnych akcesoriów, co z kolei gwarantuje bezpieczne użycie łóżek wraz z ich akcesoriami. Médicatlant nie będzie odpowiedzialna w przypadku konfiguracji nie wymienionej w powyższej specyfikacji.

Pilot, elementy elektryczne i mechaniczne: 5 lat gwarancji*

Szczyty i akcesoria: 1 rok gwarancji*

*W normalnych warunkach użytkowania, wyłączając części zużywalne – patrz instrukcja użytkownika

⁽¹⁾ szczyty dostępne z i bez przestrzeni między drewnianymi poręczkami

⁽²⁾ długość leża: 200 cm dla łóżek o szer. 90/100/120/140/160 i 160 cm dla łóżek o szer. 80 cm

⁽³⁾ Chip = Płyta pilśniowa z krawędziami ABS/MDF = średnie /Liły = Bejcowane lub lakierowane lite drewno



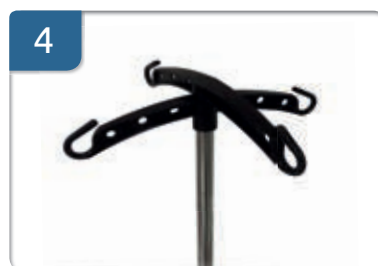
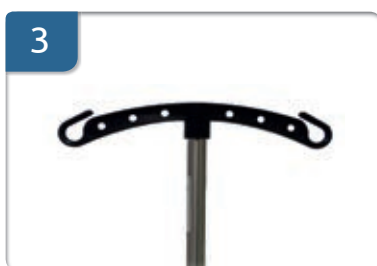
Producent: WinnCare Group - 4, Le Pas du Château - 85670 Saint-Paul-Mont-Petit - France
 Tél : +33 (0)2 51 98 55 64 - Fax : +33 (0)2 51 98 59 07 - E-mail : info@medicatlant.fr
 www.winnCare.fr



W trosce o nieustanne podwyższanie jakości swoich produktów, grupa WINN CARE zastrzega sobie prawo do modyfikacji ich parametrów technicznych bez uprzedzenia. Wyrób medyczny klasy I zgodny z Dyrektywą Europejską 93/42/EEC.

Rzeczywiste produkty mogą się różnić od tych na zdjęciach / Fotografie nie stanowią wartości handlowej.







	OPIŚ	X'PRESS	X'PRIM 3	AERYS	DUO DIVISYS	WYMIARY	WYKOŃCZENIE/ MATERIAŁY
1	Barierka epoksydowa	•	•	•	•	Długość w pozycji pionowej: 1,47 m Wysokość: 39,5 cm od podstawy leża	Epoksydowa
2	Barierka drewniana	•	•	•	•	Cała długość łóżka Wysokość: 37,5 cm od podstawy leża	Pokrycie polimerowe w kolorze Light Beech (rys.2a), Dark Beech (rys.2b)
3	Teleskopowy wieszak z 2-ma zaczepami	•	•	•	•	Regulowana wysokość: 72-141 cm	Stal nierdzewna Plastikowe zaczepy
4	Teleskopowy wieszak z 4-ma zaczepami	•	•	•	•		
5	Wieszak na kółkach, 2 zaczepy	•	•	•	•	Stała wysokość: 120 cm	
6	Wieszak na kółkach, 4 zaczepy	•	•	•	•	Regulowana wysokość: 115 do 220 cm	
7	Uchwyt na kaczkę	•	•	•	•		Epoksydowy
8	Uchwyt na basen mocowany do ściany	•	•	•	•		Epoksydowy
9	Hak na worek urologiczny	•	•	•	•		
10	Elastyczny uchwyt na pilota	•	•	•	•		Magnes/ epoksydowy
11	Odbojnik X'PRIM 3		•				Epoksydowy
12	Przedłużenie leża	•	•	•	•	Długość: 20cm	Epoksydowy
13	Barierka wspomagająca (kompatybilna z poręczami i długimi poręczami bocznymi)	•	•	•	•	Wysokość: 35 cm Długość: 29 cm	Epoksydowy
14	Wysięgnik na podstawie w literę "U"	•	•	•	•	Wysokość: 198 cm	Epoksydowy
15	Wysięgnik	•	•	•	•		Epoksydowy

1 –rok gwarancji na akcesoria, w normalnych warunkach użytkowania i wyłączając części zużywalne –patrz instrukcja.



Producent: WinnCare Group - 4, Le Pas du Château - 85670 Saint-Paul-Mont-Penit - France
Tél : +33 (0)2 51 98 55 64 - Fax : +33 (0)2 51 98 59 07 - E-mail : info@medicatlantic.fr
www.winnCare.fr



W trosce o nieustanne podwyższanie jakości swoich produktów, grupa WINNCARE zastrzega sobie prawo do modyfikacji ich parametrów technicznych bez uprzedzenia. Wyrób medyczny klasy I zgodny z Dyrektywą Europejską 93/42/EEC.

Rzeczywiste produkty mogą się różnić od tych na zdjęciach / Fotografie nie stanowią wartości handlowej.



Materac Axtair Automorpho® Axensor®



Materac Aplot®

Podnośniki sufitowe

Podnośniki jezdne

Rehabilitacja chodu

Pionizatory

Podwieszki i wieszaki

Łóżka medyczne

MATERACE PRZECIWODLEŻYNOWE



MATERACE PIANKOWE

Morfea®	104
Aplot®	106

MATERACE Z PIANKI WISKOELASTYCZNEJ

Alova® z podparciem stóp.....	108
Alova™ ze stabilizacją brzegów.....	110
Alova™ XL I XXL.....	112

MATERACE ZMIENNOCIŚNIENIOWE

Axtair One® Plus.....	114
Axtair Automorpho® Plus.....	116
Axtair Automorpho® Axensor®.....	118

POKROWCE I AKCESORIA.....	120
----------------------------------	------------

Poduszki przeciwodleżynowe / pasy

Meble

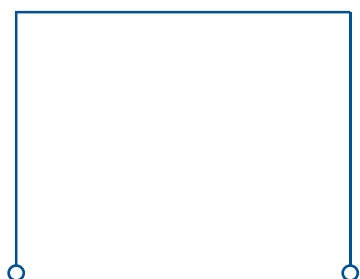
RYZIKO ODLEŻYN NISKIE DO ŚREDNIEGO¹

RYZIKO ODLEŻYN ŚREDNIE

Pacjenci przebywający w łóżku² ≤ 15 godzin / dobę

- Pacjenci mobilni, ale poruszający się z trudnością
- Bez znaczących zmian neurologicznych
- Pacjenci w stanie ogólnym dobrym²

MATERACE STATYCZNE



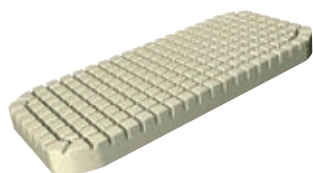
MATERACE PIANKOWE

MORFÉA®

30 ≤ 120 kg

APLOT®

40 ≤ 120 kg

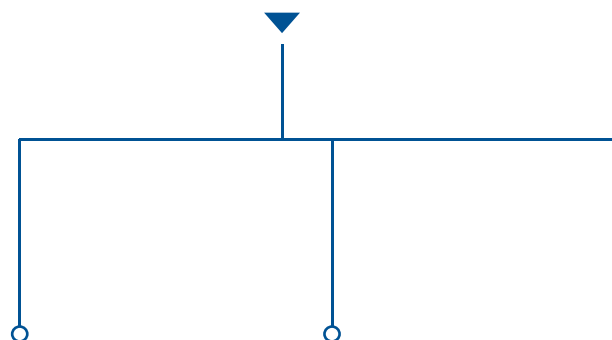


Pacjenci przebywający w łóżku²

Zmiana pozycji pacjenta w ciągu dnia²

[≥ 6 x dziennie]

MATERACE STATYCZNE



MATERACE Z PIANKI WISKOELASTYCZNEJ

ALOVA®

Z PODPACIEM STÓP
20 ≤ 180 kg



ALOVA™

ZE STABILIZACJĄ
BRZEGÓW
20 ≤ 180 kg



1. Zgodnie z przyjętą skalą odleżyn oraz na podstawie opinii lekarza
2. Zgodnie z opinią CNEDIMTS z dnia 22.12.2009 r.
3. Zgodnie z rekomendacjami EPUAP-NPUAP-PPPIA z 2014 r.



DO WYSOKIEGO¹

RYZIKO ODLEŻYN
WYSOKIE DO BARDZO WYSOKIEGO¹

> 15 godzin/
dobę

[Częstotliwość zmiany pozycji³]

[< 6 x dziennie]

**MATERACE
ZMIENNOCIŚNIENIOWE**

Pacjenci przebywający
w łóżku²
24/7

Pacjent w bardzo złej kondycji
z problemami z układem krążenia
i/lub z niedawnym dotkliwym
schorzeniem neurologicznym²

**AUTOMATYCZNY MATERAC
ZMIENNOCIŚNIENIOWY**

**BARDZO ZŁY STAN
OGÓLNY**

MATERACE RUROWE Z POMPA

ALOVA™
XL I XXL

135 ≤ 270 kg

oxtair one® plus

30 ≤ 150 kg

oxtair automorpho® plus

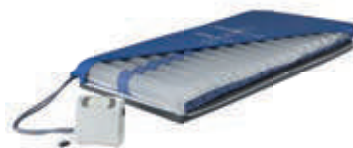
30 ≤ 165 kg

oxtair automorpho® cenror®

30 ≤ 165 kg

30 ≤ 180 kg

30 ≤ 200 kg



MORFEA®



OPIS PRODUKTU

- Materac przeznaczony dla osób, które napotykać na problem braku samodzielności, ale bez ryzyka rozwoju odleżyn.
- Przeznaczony dla pacjentów o wadze od 20 do 120 kg.
- Materac spełnia potrzeby ludzi, którzy tracą samodzielność ale są w stanie poruszać się o własnych siłach i nie pozostają w łóżku przez cały dzień.
- Materac jest kompatybilny z różnymi łózkami medycznymi.
- Materac posiada 4 ścięte rogi, które ułatwiają instalację wysięgnika.
- Dzięki stabilnemu podparciu materac jest komfortowy w trakcie odpoczynku i snu.

MATERAC PIANKOWY DO ZASTOSOWANIA MEDYCZNEGO

- Materac z 4 naciętymi sekcjami dla idealnego dopasowania do dowolnej podstawy łóżka medycznego i akcesoriów łóżka
- Wysoce sprężysta (HR) pianka ZYPREX, 35 kg/m³ z bardzo komfortową gładką powierzchnią
- Pokrowiec na cały materac z otworami z trzech stron, dwa materiały wykonania do wyboru
- Twardość materaca: 3kPa
- Wymiary: 198 x 88 x 14 cm
- Waga materaca: 9.5 kg

Dostępne pokrowce:



- Promust PU



- Promust PU HD

NAZWA	NUMERY PRODUKTÓW I PAKOWANIE			WYMIARY	CIĘŻAR PACJENTA	NORMY DOTYCZĄCE ZAPALNOŚCI	GĘSTOŚĆ
	KARTON	KARTON NA PALECIE	SKOMPRESOWANY I ZROLOWANY				
Morfea z ściętymi rogami, Pokrowiec Promust PU	VMB14/HIP	VMB14/HIP-BOX (10szt.)	VMB14RC1-HIP (1 szt.) VMB14RC-HIP (5 szt.)	198 X 88 X 14 CM	30 DO 120 KG	EN 597-1 12 GPEM D1 90 KLASA C	PIANKA O WYSOKIEJ SPRĘŻYTOŚCI (HR) > 35 KG/M3
Morfea z ściętymi rogami, Pokrowiec Promust PU HD	VMB14/ HIPH	VMB14/HIPH-BOX (10szt.)				EN 5971-1 I 2 GPEM D1 90 KLASA D	

*w opcji inne wyposażenie **w opcji inne wymiary

Gwarancja 2 lata

Konserwacja: Dermalon FR



Konserwacja: Promust PU HD



Producent: WinnCare Group - 200 rue Charles Tellier – Actiparc de Grézan – 30034 Nîmes Cedex 1 France
Ph : +33 (0)4 66 02 15 15 – Fax : +33 (0)4 66 02 15 00 – Email : contact.askle@winnCare.fr - www.winnCare.fr
www.winnCare.fr

WINNCARE
g r o u p e

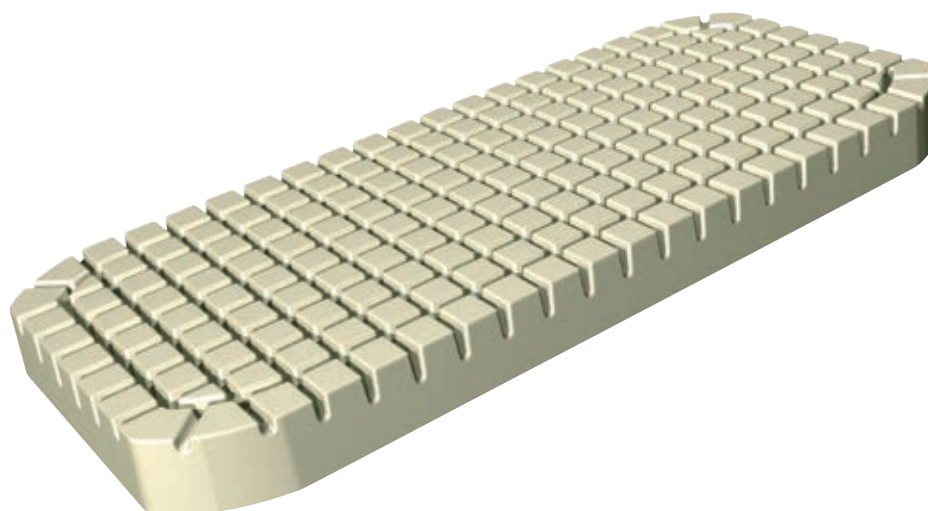


Dążąc do stałego udoskonalania swoich produktów, firma ASKLÉ SANTÉ zastrzega sobie prawo do modyfikowania charakterystyki technicznej bez wcześniejszego powiadomienia.

Rzeczywiste produkty mogą się różnić od tych na zdjęciach / Fotografie nie stanowią wartości handlowej.

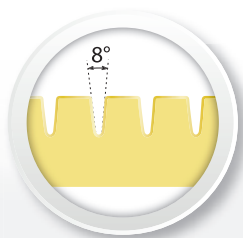


APLOT®



OPIS PRODUKTU

- Materac Aplot przeznaczony jest dla pacjentów o ryzyku odleżyn niskim i średnim, pozostających w łóżku do 15 godzin na dobę.
- Przeznaczony dla pacjentów o wadze od 40 do 120 kg.
- Struktura gofrowa materaca wpływa na poprawę przepływu krwi u pacjenta, dzięki temu redukuje ryzyko powstania odleżyn, a także ryzyko maceracji skóry związanej z poceniem się.
- Struktura materaca Aplot jest kompatybilna z łózkami medycznymi.
- 4 ścięte rogi materaca ułatwiają instalację wysięgnika jak i różnych szczytów.
- Dzięki zaokrąglonym kształtom komórek materaca zredukowane jest ryzyko rozcięcia skóry lub tkanek pacjenta, zapewniając mu wyższy komfort.
- Pokrowiec materaca zamykany jest z trzech stron, zabezpieczony patkami, chroni materac przed biologicznymi zanieczyszczeniami.



MATERAC MONOBLOKOWY O BUDOWIE GOFROWEJ

- Wymiary: 195 x 85 x 14 cm
- Twardość materaca: 4,5 kPa
- Waga materaca: 8.5 kg
- Gęstość materaca: ≥ 34 k/m³
- Dostępne pokrowce: Promust PU i Promust PU HD



OPIS	NUMER PRODUKTU W ZALEŻNOŚCI OD SPOSOBU ZAPAKOWANIA I OPAKOWANIA			ROZMIARY	WAGA PACJENTA	NORMY DOTYCZĄCE ZAPALNOŚCI	GĘSTOŚĆ CAŁKOWITA
	KARTON	KARTON NA PALECIE	ZROLOWANE I SKOMPRESOWANE				
MONOBLOK APLOT Z BLOKÓW CIĘTYCH, POKROWIEC MATERACA DERMALON FR*	VA103MB14	VA103MB14-BOX (10 szt.)	VA103MB14RC1 (1 szt.) VA103MB14RC (5 szt.)	195 x 85 x 14 cm	40 do 120 kg	EN 597-1 i 2 GPEM D1 90 Klasa D	Pianka o wysokiej sprężystości ≥ 34 kg/m ³
MONOBLOK APLOT Z BLOKÓW CIĘTYCH, POKROWIEC MATERACA PROMUST PU*	VA103MB14 /HIP	VA103MB14/ HIP-BOX (10 szt.)	—				
MONOBLOK APLOT Z BLOKÓW CIĘTYCH, POKROWIEC MATERACA PROMUST PU HD*	VA103MB14 /HIPH	VA103MB14/ HIPH-BOX (10 szt.)	VA103MB14RC/HIPH				

*w opcji inne wyposażenie **w opcji inne wymiary

Gwarancja 2 lata

Konserwacja: Dermalon FR



Konserwacja: Promust PU HD



Producent: WinnCare Group - 200 rue Charles Tellier - Actiparc de Grézan - 30034 Nîmes Cedex 1 France
Ph: +33 (0)4 66 02 15 15 - Fax: +33 (0)4 66 02 15 00 - Email: contact.askle@winnCare.fr - www.winnCare.fr
www.winnCare.fr

WINN CARE
g r o u p e



Dążąc do stałego udoskonalania swoich produktów, firma ASKLÉ SANTÉ zastrzega sobie prawo do modyfikowania charakterystyki technicznej bez wcześniejszego powiadomienia.

Rzeczywiste produkty mogą się różnić od tych na zdjęciach / Fotografije nie stanowią wartości handlowej.



ALOVA® Z PODPARCIEM STÓP



OPIS PRODUKTU

- Alova z podparciem stóp stworzony jest do zapobiegania ryzyku odleżyn średniego i wysokiego stopnia. Skierowany jest dla pacjentów wstających w ciągu dnia, pozostających w łóżku dłużej niż 15 godzin dziennie.

- Materac wykonany jest z pianki wiskoelastycznej, która zapewnia większy komfort pacjenta.

- Materac wyprodukowany jest z dwóch części o różnych gęstościach:

- wierzchnia warstwa 6 cm o gęstości $\geq 75 \text{ kg/m}^3$
- dolna warstwa 8 cm o gęstości 18 kg/m^3 (VMA62), 28 kg/m^3 (VMA63), $\geq 34 \text{ kg/m}^3$ (VMA64)

- Wymiary materaca: 195 x 88 x 14 cm

- Dla pacjentów o wadze od 20 do 180 kg - w zależności od modelu.

- Waga materaca od 14 do 16 kg - w zależności od modelu.

- Dostępne pokrowce: Promust Pu, Promust PU HD oraz Promust CIC.

- Lepszy przepływ krwi dzięki obrysowi na piętę.

- Mniejsze ryzyko zakażenia krzyżowego dzięki sprawdzonemu technicznie zabezpieczeniu.

- Dopasowuje się do ruchów ciała.

MATERACE MONOBLOKOWE Z OBRYSEM NA PIĘTĘ

VMA64 model



VMA63 model



VMA62 model



Zintegrowany obrys na piętę

Różne stopnie twardości



Optymalna redukcja nacisku na obszary o dużym ryzyku dzięki obrysowi na piętę na materacu ALOVA o wielu punktach podparcia.

Przykład: rozkład nacisku na piętę u pacjenta o wzroście 1,76 m i ciężarze 70 kg (Jednostka: mmHg).

Warstwa pianki wiskoelastycznej $\geq 80 \text{ kg/m}^3$

Wysoka sprężystość podstawy piankowej (HR)

OPIS	NR REFERENCYJNY W ZALEŻNOŚCI OD OPAKOWANIA			CIĘŻAR PACJENTA	ROZMIARY	NORMY DOTYCZĄCE ZAPALNOŚCI
	KARTON	KARTON NA PALECIE	ZROLOWANY I SKOMPRESOWANY			
ALOVA® Pokrowiec Dermalon (PVC)	—	VMA62DH-BOX	—	od 20 do 120 kg	195 x 88 x 14 cm	EN 597-1 i 2 GPEM D1 90 klasaD
ALOVA® Pokrowiec Promust PU	VMA62C-HIP	VMA62-HIP (10 szt.)	VMA62RC1-HIP (1 szt.) VMA62RC-HIP (5 szt.)	od 20 do 120 kg		
	VMA62C-HIP3	VMA62-HIP3 (10 szt.)	—	od 20 do 150 kg		
ALOVA® Pokrowiec Promust PU HD	VMA63-HIP	VMA63-HIP-BOX (10 szt.)	VMA63RC1-HIP (1 szt.) VMA63RC-HIP (5 szt.) VMA63RC1-HIP3 (1 szt.) VMA63RC-HIP3 (5 szt.)			
	VMA63HIPH	VMA63HIPH-BOX (10 szt.)	VMA63RC1-HIPH3 (1 szt.) VMA63RC-HIPH3 (5 szt.)			
ALOVA® Pokrowiec Promust CIC	VMA64HIPH	VMA64HIPH-BOX (10 szt.)	VMA64RC1-HIPH (1 szt.) VMA64RC-HIPH (5 szt.)	od 20 do 150 kg		
	VMA64CIC	VMA64CIC-BOX (10 szt.)	—	od 20 do 180 kg		

Dostępne w wersji VMA63RC-HIPH i VMA62RC-HIP (po 5)

Konserwacja: pokrycie Promust PU (HD).



Gwarancja 3 lata
Szpitale i domy opieki - gwarancja 2 lata

*w opcji inne wyposażenie **w opcji inne wymiary



Producent: WinnCare Group - 200 rue Charles Tellier - Actiparc de Grézan - 30034 Nîmes Cedex 1 France
Ph: +33 (0)4 66 02 15 15 - Fax: +33 (0)4 66 02 15 00 - Email: contact.askle@winnCare.fr - www.winnCare.fr
www.winnCare.fr



Dążąc do stałego udoskonalania swoich produktów, firma ASKLÉ SANTÉ zastrzega sobie prawo do modyfikowania charakterystyki technicznej bez wcześniejszego powiadomienia.

Rzeczywiste produkty mogą się różnić od tych na zdjęciach / Fotografie nie stanowią wartości handlowej.



ALOVA™ ZE STABILIZACJĄ BRZEGÓW



OPIS PRODUKTU

• Materac Alova ze stabilizacją brzegów stworzony jest do zapobiegania ryzyku odleżyn średniego i wysokiego stopnia. Skierowany jest dla pacjentów wstających w ciągu dnia, pozostających w łóżku dłużej niż 15 godzin dziennie.

• Materac wyprodukowany jest z dwóch części o różnych gęstościach:

- wierzchnia warstwa - gęstość $\geq 75 \text{ kg/m}^3$
- dolna warstwa o wysokiej odporności

$\geq 34 \text{ kg/m}^3$ i twardości 3.5 kPa

• Wymiary materaca: 195 x 88 x 14 cm.

• Waga pacjenta: 30 do 135 kilogramów.

• Obniżenie siły nacisku poprzez stosowanie różnych stopni elastyczności w częściach przeznaczonych dla konkretnej części ciała.

• Miękkie bezpieczne krawędzie stabilizujące w pozycji siedzącej na czas przenoszenia z łóżka na fotel.

• Możliwość usuwania poszczególnych modułów w celu zmniejszenia obciążenia np. pięt.

• Dostępne pokrowce: Promust Pu, Promust PU HD

WIELOSTREFWY MATERAC ZE STABILIZACJĄ KRAWĘDZI

Różne stopnie twardości

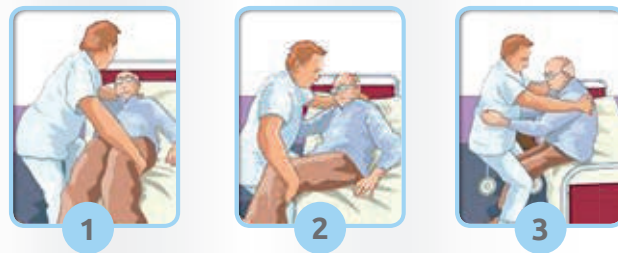


Materac złożony z wymiennych viskoelastycznych modułów umieszczonych w jednoczęściowej stabilizującej ramie.

- 3 poziomy twardości
- 2 rodzaje pokrowca do wyboru w zależności od potrzeb
- 3 różne strefy



Boczna krawędź o dużej gęstości zapewnia stabilność przy pozycji siedzącej i ułatwia przeniesienie z łóżka



NAZWA	NR REFERENCYJNY	WYMIARY	WAGA PACJENTA	NORMY DOTYCZĄCE ZAPALNOŚCI	GĘSTOŚĆ
ALOVA MONOBLOC MULTIPORTANCE z krawędziami stabilizującymi, pokrowiec Promust PU	VMA/BS/HIP	195 x 88 x 14 cm	30 - 135kg	EN 597-1 i 2 GPEN D1 90 Klasa D	Pianka viskoelastyczna ≥ 80kg/m3
ALOVA MONOBLOC MULTIPORTANCE z krawędziami stabilizującymi, pokrowiec Promust PU HD	VMA/BS/HIPH				
ALOVA dla dzieci 3 -5 lat	VMA/PEDIA/S	15 - 60kg			
ALOVA dla dzieci 6 -12lat	VMA/PEDIA/M	20 - 90kg			

Konserwacja:
Pokrowiec Promust PU (HD) symbole



*w opcji inne wyposażenie **w opcji inne wymiary

Gwarancja 3 lata



Producent: WinnCare Group - 200 rue Charles Tellier - Actiparc de Grézan - 30034 Nîmes Cedex 1 France
Ph: +33 (0)4 66 02 15 15 - Fax: +33 (0)4 66 02 15 00 - Email: contact.askle@winnCare.fr - www.winnCare.fr
www.winnCare.fr



Dążąc do stałego udoskonalania swoich produktów, firma ASKLÉ SANTÉ zastrzega sobie prawo do modyfikowania charakterystyki technicznej bez wcześniejszego powiadomienia.

Rzeczywiste produkty mogą się różnić od tych na zdjęciach / Fotografije nie stanowią wartości handlowej.



ALOVA™ XL I XXL



OPIS PRODUKTU

• Materace Alova™ XL i XXL stworzone są do zapobiegania ryzyka odleżyn średniego i wysokiego stopnia. Skierowane są dla pacjentów wstających w ciągu dnia, pozostających w łóżku dłużej niż 15 godzin dziennie.

• Materac Alova™ XL został stworzony z pianki wiskoelastycznej, a jego szerokość daje pacjentowi wyższy komfort użytkowania.

• Materac Alova™ XXL został stworzony z pianki wiskoelastycznej, przeznaczony jest dla pacjentów z otyłością. Jego szerokość dostosowana jest do szerokich łóżek.

• Waga pacjenta:

- Alova™ XL od 30 do 150 kg

- Alova™ XXL od 135 do 270 kg

• Pokrowce materacy można czyścić i prać.



GŁÓWNE CECHY PRODUKTU

ALOVA™ XL

- Materac wyprodukowany jest z dwóch części o różnych gęstościach:
 - wierzchnia warstwa (7 cm) - gęstość $\geq 75 \text{ kg/m}^3$, twardość 1.7 kPa
 - dolna warstwa (10 cm) o wysokiej odporności 28 kg/m^3 i twardości 3.6 kPa

- Wymiary:

VMA117XL: 196 x 117 x 17 cm

VMA137XL: 196 x 137 x 17 cm

- Waga materaca:

VMA117XL: 24 kg

VMA137XL: 28 kg

- Dostępny pokrowiec: Promust PU

ALOVA™ XXL

- Materac wyprodukowany jest z dwóch części o różnych gęstościach:
 - wierzchnia warstwa (7 cm) - gęstość $\geq 75 \text{ kg/m}^3$, twardość 1.7 kPa
 - dolna warstwa (10 cm) o wysokiej odporności 42 kg/m^3 i twardości 4.5 kPa

- Wymiary:

VMA120BAR: 195 x 117 x 17 cm

VMA140BAR: 198 x 137 x 17 cm

- Waga materaca:

VMA120BAR: 29,5 kg

VMA140BAR: 38,9 kg

- Dostępny pokrowiec: Promust PU HD

NAZWA	NR REFERENCYJNY W ZALEŻNOŚCI OD OPAKOWANIA		NORMY DOTYCZĄCE ZAPALNOŚCI
	KARTON	ZROLOWANY I SKOMPRESOWANY	
ALOVA™ XL 120 cm szerokości, Promust PU pokrowiec	VMA117XL	VMA117XL/RC	EN 597-1 i 2
ALOVA™ XL 140 cm szerokości, Promust PU pokrowiec	VMA137XL	VMA137XL/RC	

NAZWA	NR REFERENCYJNY W ZALEŻNOŚCI OD OPAKOWANIA KARTON	NORMY DOTYCZĄCE ZAPALNOŚCI
ALOVA™ XXL 120 szerokości, Promust PU HD pokrowiec	VMA120BAR	EN 597-1 i 2 GPEM D1 90 klasa D
ALOVA™ XXL 140 szerokości, Promust PU HD pokrowiec	VMA140BAR	

Konserwacja: Promust PU HD pokrowiec



3-letnia gwarancja



Producent: WinnCare Group - 200 rue Charles Tellier – Actiparc de Grézan – 30034 Nîmes Cedex 1 France
Ph : +33 (0)4 66 02 15 15 – Fax : +33 (0)4 66 02 15 00 – Email : contact.askle@winnCare.fr - www.winnCare.fr
www.winnCare.fr



Dążąc do stałego udoskonalania swoich produktów, firma ASKLÉ SANTÉ zastrzega sobie prawo do modyfikowania charakterystyki technicznej bez wcześniejszego powiadomienia.

Rzeczywiste produkty mogą się różnić od tych na zdjęciach / Fotografie nie stanowią wartości handlowej.



AXTAIR ONE® PLUS



Anty-zapach



Anty-bakteryjny



Anty-roztocze



Anty-grzyb



OPIS PRODUKTU

- Materac Axtair One Plus został stworzony w celu zapobiegania odleżynom u pacjentów o średnim i wysokim ryzyku ich powstania, przebywających w łóżku przez więcej niż 15 godzin dziennie.
- Waga pacjenta od 30 kg od 150 kg.
- Zapewnia wysoką skuteczność terapeutyczną we wczesnych stadiach odleżyn.
- Łatwy w użyciu dla opiekunów.
- Możliwość wykonania technicznej autodiagnostyki według kodu QR.
- Gotowy do użycia, w torbie do przenoszenia.
- Przyjazny dla środowiska.

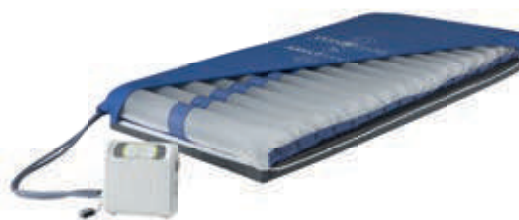
Materace

- 18 wyjmowanych i niezależnych komór poliuretanowych z 12-centymetrowym powietrzem terapeutycznym
- 5 cm baza z pianki polieterowej
- Zawór bezpieczeństwa CPR
- Wtyczka transportowa: system do otwierania i dzielenia 2 kanałów powietrznych (autonomia na 8 godzin)



Pokrowce

- Strona wierzchnia: rozciągliwa, oddychająca, nieprzepuszczalna dla cieczy i przepuszczalna dla pary
- Spód: powierzchnia antypoślizgowa
- 2 dostępne pokrowce:
 - PROMUST PU
 - PROMUST CIC z dodatkiem jonów srebra wyposażony w antypoślizgową podstawę



Pompa

- Tryb terapeutyczny: dynamiczny (technologia oparta na napięciu zmiennym)
- Opatentowany system automatycznej i ciągłej kalkulacji ciśnienia dopasowujący się do wagi pacjenta
- Ustawienia komfortu: dostosowanie komfortu i pozycji siedzącej
- Alarmy wizualne i dźwiękowe
- Wskazania do serwisowania
- Numer seryjny na tyle pompy, uproszczona instrukcja i kod QR po obu stronach



NAZWA	NR REFERENCYJNY	WYMIARY / WAGA	WAGA PACJENTA	NORMY DOTYCZĄCE ZAPALNOŚCI	CECHY CHARAKTERYSTYCZNE
AXTAIR ONE® PLUS (pompa + materac) Pokrowiec Promust PU na łóżko o szerokości 90 cm	VAXT2/ONE-P	195 x 87 x 14 cm (76.7 x 34.2 x 5.5 cali)	30 do 150 kg	EN 597-1 i 2 GPEM D1 90 Klasa D	Materac nawierzchniowy Zawór bezpieczeństwa CPR 18 wyjmowanych i niezależnych komór z poliuretanu, powietrze terapeutyczne 12 cm (300µ) podkład z pianki polieterowej 5 cm (gęstość 18 kg/m ² ; twardość 3,5 kPa) Pompa Wymiary: 22 x 25 x 11,5 cm Ciężar: 2,7 kg Technologia oparta na zmiennym ciśnieniu, 1 komora w 2 w ciągu pełnego cyklu trwającego od 9 do 14 minut Opatentowany układ automatycznego i ciągłego dostosowywania ciśnienia powietrza w materacu Regulacja komfortu Alarmy wizualne i dźwiękowe. Natężenie przepływu > 7 l/min Zasilanie elektryczne: 220-240 V - 50 Hz Klasa II typ BF Średni pobór: 5 Wh Głośność pompy w decybelach: Poziom ciśnienia akustycznego, mierzony zgodnie z NF EN3744: <35 dBA Zgodność elektryczna i elektromagnetyczna według norm IEC 60601-1 Ed.3; IEC 60601-1-2
AXTAIR ONE® PLUS (pompa + materac) Pokrowiec Promust CIC na łóżko o szerokości 90 cm	VAXT2/ONE/CIC-P	8kg			

* w opcji inne wyposażenie **w opcji inne wymiary

Konserwacja: Pokrowiec Promust PU HD i CIC          

Gwarancja 2 lata



Producent: WinnCare Group - 200 rue Charles Tellier - Actiparc de Grézan - 30034 Nîmes Cedex 1 France
Ph: +33 (0)4 66 02 15 15 - Fax: +33 (0)4 66 02 15 00 - Email: contact.askle@winnCare.fr - www.winnCare.fr
www.winnCare.fr



Dążąc do stałego udoskonalania swoich produktów, firma ASKLÉ SANTÉ zastrzega sobie prawo do modyfikowania charakterystyki technicznej bez wcześniejszego powiadomienia.

Rzeczywiste produkty mogą się różnić od tych na zdjęciach / Fotografie nie stanowią wartości handlowej.



AXTAIR AUTOMORPHO® PLUS

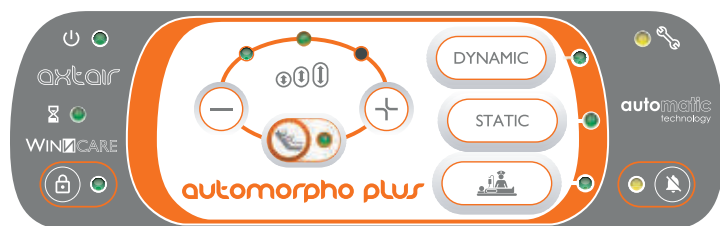


OPIS PRODUKTU

- Materac Axtair Automorpho® Plus został stworzony w celu zapobiegania i leczenia już istniejących odleżyn u pacjentów o średnim i wysokim ryzyku, przebywających w pozycji leżącej przez więcej niż 15 godzin dziennie.
- Waga pacjenta od 30 kg od 165 kg.
- Łatwy w użyciu dla opiekunów.
- Możliwość wykonania technicznej autodiagnostyki według kodu QR.
- Możliwy transport w torbie transportowej.
- Przyjazny dla środowiska - zrealizowany jako eko-projekt.

Materac zmiennociśnieniowy:

- 18 niezależnych, wypełnionych powietrzem komór z poliuretanu Ether, ruchomych, o wysokości 12 cm
- Zagłówek: 2 statyczne komory przykryte poduszką
- Strefa stóp: 4 komory pozwalające na odciążenie stóp
- Stelaż z pianki polieterowej o grubości ponad 5 cm, umieszczonej w oddzielnej przegrodzie
- Zawór reanimacyjny CPR
- Funkcja transportowa
- Tunel na kabel - w opcji



Dostępne pokrowce:

- Strona zewnętrzna: bi-elastyczna, nieprzepuszczająca cieczy i paroprzepuszczalna
- Strona wewnętrzna: podstawa antypoślizgowa
- Dostępne 2 pokrowce:
 - > PROMUST PU HD (w kolorze czarnym)
 - > PROMUST CIC (w kolorze niebieskim)

Pompa:

- Opatentowany system automatycznego i stałego obliczania ciśnienia pompowania
- 3 tryby działania: dynamiczny, statyczny nisko-ciśnieniowy, terapeutyczny
- Sterowanie pozycją siedzącą
- Regulowanie wygodnego ułożenia, bez względu na tryb i pozycję pacjenta
- Alarmy wizualne i dźwiękowe
- Numer serii z tyłu kompresora, uproszczona instrukcja obsługi i kod QR po bokach

NAZWA	NR REFERENCYJNY	WYMIARY / WAGA	WAGA PACJENTA	NORMY DOTYCZĄCE ZAPALNOŚCI	CECHY CHARAKTERYSTYCZNE:
AXTAIR AUTOMORPHO® PLUS (pompa + materac) Pokrowiec całościowy z Promust PU HD Dla łóżka o szerokości 90 cm	VAXT4/AUTO-P	195 x 87x17 cm 8kg	30 do 165 kg	EN 597-1 i 2 GPEM D1 90 Klasa D	<p>Materac zmiennociśnieniowy Zawór reanimacyjny CPR 18 niezależnych, wypełnionych powietrzem komór z poliuretanu Ether, ruchomych, o wysokości 12 cm 2 statyczne komory zagłówek z wygodną poduszką 4 komory pozwalające na odciążenie stóp w komplecie Ruchomy podkład z pianki polieterowej o grubości ponad 5 cm, umieszczonej w oddzielnej przegrodzie (Gęstość 18 kg/m³; siła nośna 3,5 kPa)</p> <p>Pompa Wymiar: 22 x 25 x 11,5 cm Masa: 2,7 kg Tryb dynamiczny (naprzemienny): 1 komora na 2 Czas pełnego cyklu: 9 do 14 minut Opatentowany system automatycznego i stałego obliczania ciśnienia pompowania Indywidualne regulowanie wygodnej pozycji Alarmy wizualne i dźwiękowe Przepływ > 71 / min Zasilanie elektryczne: 220-240 V – 50 Hz Klasa II typ BF Średnie zużycie: 5 Wh Decybele pompy: Presja akustyczna zgodnie z NF EN3744: < 35 dBA</p> <p>Zgodność z wymogami elektrycznymi i elektromagnetycznymi, wg norm IEC 60601-1 Ed 3; IEC 60601-1-2</p>
AXTAIR AUTOMORPHO® PLUS (pompa + materac) Pokrowiec całościowy z Promust CIC Dla łóżka o szerokości 90 cm	VAXT4/CIC-P				
AXTAIR AUTOMORPHO® PLUS (pompa + materac) Pokrowiec całościowy z Promust PU HD Dla łóżka o szerokości 100 cm	VAXT4/AUTO100-P	195 x 97x17 cm 10kg			
AXTAIR AUTOMORPHO® PLUS (pompa + materac) Pokrowiec całościowy z Promust CIC Dla łóżka o szerokości 100 cm	VAXT4/CIC100-P				

Konserwacja: Pokrowiec Promoust PU HD i CIC



* w opcji inne wyposażenie **w opcji inne wymiary

Gwarancja 2 lata



Producent: WinnCare Group - 200 rue Charles Tellier – Actiparc de Grézan – 30034 Nîmes Cedex 1 France
Ph : +33 (0)4 66 02 15 15 – Fax : +33 (0)4 66 02 15 00 – Email : contact.askle@winncare.fr - www.winncare.fr
www.winncare.fr



Dążąc do stałego udoskonalania swoich produktów, firma ASKLÉ SANTÉ zastrzega sobie prawo do modyfikowania charakterystyki technicznej bez wcześniejszego powiadomienia.

Rzeczywiste produkty mogą się różnić od tych na zdjęciach / Fotografii nie stanowią wartości handlowej.



AXTAIR AUTOMORPHO® AXENSOR®



OPIS PRODUKTU

• Materac Axtair Automorpho Axensor został stworzony w celu zapobiegania i leczenia już istniejących odleżyn:

- dla pacjentów o wysokim ryzyku odleżyn, wstających lub nie w ciągu dnia, leżących ponad 15 godzin na dobę.
- dla pacjentów całkowicie leżących, o słabej kondycji ogólnej.

• Axtair Automorpho Axensor, wyposażony jest w opatentowany układ pompowania określający stopień napompowania w zależności od budowy anatomicznej pacjenta.

• Axtair Automorpho Axensor komunikuje się oraz jest całkowicie automatyczny. Efektem takiego działania jest:

- lepsza opieka terapeutyczna nad pacjentem
- gwarancja bezpieczeństwa pacjenta, opiekunów i innych osób asystujących
- optymalizacja zarządzania zasobami.

• Waga pacjenta od 30 do 200 kg.

ZAWÓR CPR (resuscytacja krążeniowo-oddechowa)

- Otwieranie lub zamykanie zaworu jedną ręką.
- Opróżnianie materaca w ciągu 15 sekund.
- Napętnianie materaca w czasie krótszym niż 2 minuty przy zastosowaniu szybkiej pompy.

CZUJNIK ŻYROSKOPOWY AXENSOR

- Automatyczne dostosowanie ciśnienia do budowy i pozycji pacjenta.

POKROWIEC CIC

- Góra: elastyczny, nieprzepuszczalny dla cieczy, paroprzepuszczalny.
- Dół: antypoślizgowa baza

2 dostępne pokrowce:

- Promust PU HD
- Promust CIC (zabezpieczenie antybakteryjne dzięki jonom srebra)

POZYCJA LEŻĄCA NA BRZUCHU (VENTRAL DECUBITUS)

- Funkcja w opcji.
- Wypuszczenie powietrza w wybranych komorach.

KOMORY

- 18 wymiennych komór z PU, wysokość terapeutyczna komory – 12 cm.
- Łatwe uwalnianie powietrza za pomocą dwóch zamków błyskawicznych (1 od strony nóg i 1 od strony głowy materaca) na czas czyszczenia i dezynfekcji.

CPC/ŁĄCZE DANYCH

- Automatyczne zamykanie obiegów powietrza po odłączeniu.
- Komunikacja materac - pompa

ODCIAŻENIE PIĘT

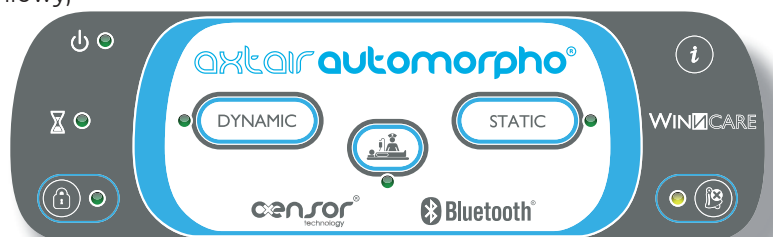
- Możliwe jest wypuszczenie powietrza z 4 komór od strony stóp



Pompa:

- Opatentowany system automatycznego i stałego obliczania ciśnienia, pompowania zgodnie z budową ciała i pozycją pacjenta w łóżku
- Możliwość monitorowania pracy materaca oraz ruchów pacjenta poprzez program komputerowy
- 3 tryby działania: dynamiczny, statyczny nisko-ciśnieniowy, terapeutyczny
- Przycisk "i" - informacja techniczna urządzenia
- Alarmy wizualne i dźwiękowe
- Numer serii z tyłu kompresora, uproszczona instrukcja obsługi i kod QR po bokach

- DETEKCJA
- ANALIZA
- KOMUNIKACJA
- POMOC W DECYZYJACH (RAPORTOWANIE)
- IDENTYFIKOWALNOŚĆ



Producent: WinnCare Group - 200 rue Charles Tellier - Actiparc de Grézan - 30034 Nîmes Cedex 1 France
Ph: +33 (0)4 66 02 15 15 - Fax: +33 (0)4 66 02 15 00 - Email: contact.askle@winnCare.fr - www.winnCare.fr
www.winnCare.fr

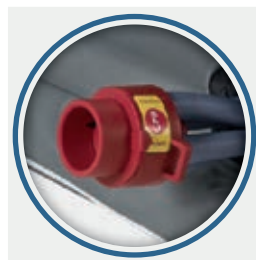
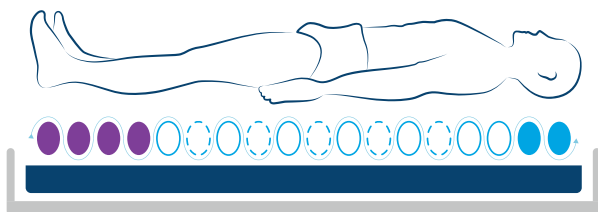


Dążąc do stałego udoskonalania swoich produktów, firma ASKLÉ SANTÉ zastrzega sobie prawo do modyfikowania charakterystyki technicznej bez wcześniejszego powiadomienia.

Rzeczywiste produkty mogą się różnić od tych na zdjęciach / Fotografie nie stanowią wartości handlowej.

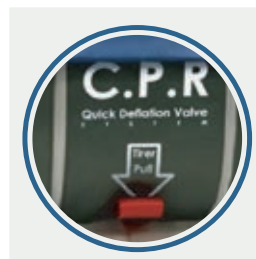
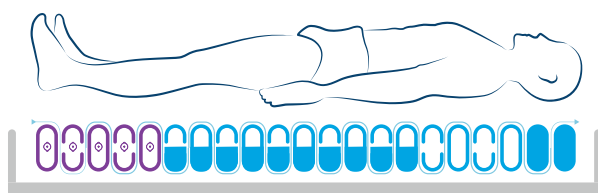
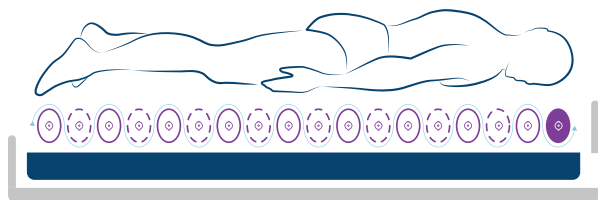


Rodzaje materaców AXTAIR AUTOMORPHO® AXENSOR®



Zawór CPR
(resuscytacja krążeniowo-oddechowa)

Pozwala na wypuszczenie powietrza z materaca (15 s) w celu resuscytacji pacjenta.



Boczny wentyl CPR

Pozwala na natychmiastowe wypuszczenie powietrza z materaca (5 s)

sensor® AT12 AT15



GŁÓWNE CECHY:

Materac zmiennociśnieniowy dostępny w dwóch wysokościach:

- Materac o wysokości 12 cm - model AT12
 - 12 cm komory terapeutyczne
 - Waga maksymalna pacjenta do 165 kg
- Materac o wysokości 15 cm - model AT15 i AT15DV
 - 15.5 cm komory powietrza
 - Waga maksymalna pacjenta do 180 kg

3 strefy terapeutyczne:

- 2 statyczne komory umiejscowione w okolicach głowy
- 12 zmiennych komór umiejscowionych w części sacrum
- 4 niezależne komory w okolicach stóp

Pozycja na brzuchu

Wybrane komory powietrza z mniejszą ilością powietrza zapobiegają powstawaniu dodatkowych urazów skóry oraz wydzieliny oskrzelowej u pacjentów podłączonych do sztucznego oddychania.



sensor® AT20



GŁÓWNE CECHY:

Materac zmiennociśnieniowy

- 20 cm komory powietrza
- Waga maksymalna 200 kg

4 strefy terapeutyczne

- 2 statyczne komory umiejscowione w okolicach głowy
- 4 komory w odcinku od szyji do klatki piersiowej
- 10 komór umiejscowionych w części sacrum z podstawą powietrzną stałą zapewniającą stabilność i zapobiegającą opadnięciu pacjenta
- 5 niezależnych komór w okolicach stóp



Łatwa instalacja i czyszczenie dzięki łatwo odczepianym komorom.

axensor® PODUSZKA



Dla pacjentów w celu zapobiegania i leczenia odleżyn. Poduszka posiada pokrowiec CIC z jonami srebra.

	NR REFERENCYJNY	POMPA	WYSOKOŚĆ KOMORY POWIETRZA	BAZA PIANKOWA	WYMIARY	WAGA PACJENTA	CPR	NORMY DOTYCZĄCE ZAPALNOŚCI
AXENSOR® AT12	VAXT6 /AUTO	22 x 25 x 11,5 cm 3 tryby: dynamiczny, statyczny nisko-ciśnieniowy, terapeutyczny (dla poduszki możliwy tylko tryb dynamiczny.) Technologia oparta na zmiennym ciśnieniu w co drugiej komory w cyklu od 14 do 20 min.	12 cm	5 cm polyetherowa piankowa baza umiejscowiona niezależnie od komór powietrza	195 X 87 X 17 cm	30 do 165 Kg	✓	EN 597 część 1 i 2 GPEM D1-90 i D1-89 bis
AXENSOR® AT15	VAXT6 /MAX		15,5 cm		195 X 87 X 20,5 cm	30 do 180 Kg	✓	
AXENSOR® AT15 DV	VAXT6 /MAX-DV	15,5 cm	195 X 87 X 20,5 cm		30 do 180 Kg	✓		
AXENSOR® AT20	VAXT6/ AT20	Opatentowany system automatycznego i stałego obliczania ciśnienia, pompowania zgodnie z morfologią i pozycją pacjenta w łóżku Alarmy wizualne i dźwiękowe Przepływ > 8 l/min. 220-240 V - 50Hz klasy II type BF; Zużycie elektryczne: 5 Watts Decybele pompy <35 dBA w odniesieniu do NF ISO 3744:1995	20 cm	195 X 87 X 20,5 cm	30 do 200 Kg	✓		
PODUSZKA AXENSOR®	VAXT6 /CO /AUTO		10 cm				45 X 45 X 10 cm	

Konserwacja: Promust PU HD i CIC



2 lata gwarancji



Producent: WinnCare Group - 200 rue Charles Tellier - Actiparc de Grézan - 30034 Nîmes Cedex 1 France
Ph: +33 (0)4 66 02 15 15 - Fax: +33 (0)4 66 02 15 00 - Email: contact.askle@winncare.fr - www.winncare.fr
www.winncare.fr

WINN CARE
g r o u p e



Dążąc do stałego udoskonalania swoich produktów, firma ASKLÉ SANTÉ zastrzega sobie prawo do modyfikowania charakterystyki technicznej bez wcześniejszego powiadomienia.

Rzeczywiste produkty mogą się różnić od tych na zdjęciach / Fotografie nie stanowią wartości handlowej.



NAZWA POKROWCA	PRZEZNACZENIE			ZALECANE ZASTOSOWANIE		
	OPIEKA DOMOWA	DOMY OPIEKI	SZPITALE	DO JEDNORAZOWEGO UŻYTKU (DLA 1 PACJENTA)	DO WIELOKROTNEGO UŻYTKU (DLA 1 PACJENTA)	DO WIELOKROTNEGO UŻYTKU (DLA 1 LUB WIELU PACJENTÓW)
POKROWIEC BAWĘLIANY		✓		✓		
DERMALON DRAW-SHEET	✓			✓		
DERMALON FITTED-SHEET	✓			✓	✓	
PROMUST PU	✓	✓		✓	✓	
PROMUST PU HD		✓	✓		✓	✓
PROMUST CIC		✓	✓		✓	✓
OTWIERANY	✓			✓		
OTWIERANY Z 1 STRONY	✓			✓	✓	
OTWIERANY Z 3 STRON	✓	✓	✓		✓	✓
OTWIERANY Z 4 STRON		✓	✓			✓



POKROWIEC BAWĘLIANY



DERMALON DRAWSHEET/FITTED - PVC



PROMUST PU



PROMUST PU HD



PROMUST CIC

PAKOWANIE MATERACY

Zrolowane i skompresowane

1 produkt

1 produkt zrolowany i skompresowany

Pudło 5 sztuk produktów skompresowanych

i zrolowanych



Karton na palecie

10 sztuk ściśniętych w kartonie na palecie.



Nowość

Opcja dla materacy ALOVA® XL zrolowanych i skompresowanych (RC)

Pudełko indywidualne – Wymiary: 40 x 40 x 120 cm (VMA117XL)

40 x 40 x 140 cm (VMA137XL)

15 materacy/ paleta

ZALETY:

- Oszczędność miejsca
- Gotowe do użycia: wystarczy rozwinąć
- Ergonomia: Łatwe w transporcie
- Ekonomia: Zredukowane koszty transportu
- Przyjazne dla środowiska: mniejsza ilość odpadów



Producent: WinnCare Group - 200 rue Charles Tellier – Actiparc de Grézan – 30034 Nîmes Cedex 1 France
Ph : +33 (0)4 66 02 15 15 – Fax : +33 (0)4 66 02 15 00 – Email : contact.askle@winncare.fr - www.winncare.fr

WINCARE
g r o u p e



Dążąc do stałego udoskonalania swoich produktów, firma ASKLÉ SANTÉ zastrzega sobie prawo do modyfikowania charakterystyki technicznej bez wcześniejszego powiadomienia.

Rzeczywiste produkty mogą się różnić od tych na zdjęciach / Fotografije nie stanowią wartości handlowej.



POMPA SZYBKIEGO NAPEŁNIANIA I WYPUSZCZANIA POWIETRZA



POMPA SZYBKIEGO NAPEŁNIANIA VKIT-AXT

Przeznaczona do krótkotrwałego użytku*, pompa szybkiego napełniania i wypuszczania powietrza pozwala w szybki i łatwy sposób zainstalować materac Axtair.

*zaprojektowana do napompowania 1 lub 2 materacy za jednym razem



POMPA SZYBKIEGO NAPEŁNIANIA VAXT/PGR

Przeznaczona do długofalowego użytku*, pompa szybkiego napełniania i wypuszczania powietrza pozwala w szybki i łatwy sposób zainstalować materac Axtair.

*zaprojektowana do napompowania kilku materacy pod rząd

Zaprojektowane, aby ułatwić rozłożenie i złożenie materacy zmiennociśnieniowych.

Pompy te w bezpieczny sposób pompują i wypuszczają powietrze z materacy.

Proste w użyciu: 1 akcesorium do pompowania i wypuszczania powietrza z materacy zmiennociśnieniowych Axtair.

Oszczędność czasu: Pompa umożliwia napełnienie materacy Axtair i wypuszczenie powietrza w czasie krótszym niż 3 minuty, tym samym oszczędzając na czasie rozkładania i składania materaca.

NAZWA	NR PRODUKTU	WYMIARY	WAGA POMPY	CECHY SZCZEGÓLNE
POMPA SZYBKIEGO NAPEŁNIANIA I WYPUSZCZANIA POWIETRZA	VKIT-AXT	35 x 14 x 12 cm	1.54 kg	Czas napompowania/wypompowania: < 3 min Ciśnienie pompowania: > 125 mBar Głośność (dBA na 1m): 91 dBA Klasa elektryczna: Class 1 Częstotliwość: 60 Hz Napięcie: 220 V Przewód elektryczny: PVC 3.4 M Certyfikat CE
POMPA SZYBKIEGO NAPEŁNIANIA I WYPUSZCZANIA POWIETRZA	VAXT/PGR	30 x 10.5 x 10.5 cm	1.23 kg	Czas napompowania/wypompowania: < 3 min Ciśnienie pompowania: > 56 mBar Głośność (dBA at 1m): 76 dBA Klasa elektryczna: Class 2 Częstotliwość: 60 Hz Napięcie: 220 V Przewód elektryczny: 3 M gumowy Certyfikat CE

Konserwacja: 

Gwarancja: 2 lata

OCHRONA KABLA – VAXT/SR



OSŁONA PRZEWODU DO MATERACY ZMIENNOCIŚNIENIOWYCH: AXTAIR AUTOMORPHO® PLUS I AXTAIR AUTOMORPHO® AXENSOR®

- Pozwala na przymocowanie przewodu zasilającego od pompy wzdłuż materaca
- Brak przewodu leżącego na podłodze zmniejsza ryzyko potknięcia się o niego pacjentów lub personelu
- Trzymanie przewodu w osłonie zmniejsza ryzyko jego zgniecenia lub ogotocenia
- Przewód może być umieszczony i wyciągnięty dzięki systemowi zapinania na zatrzaski

NAZWA	NUMER PRODUKTU	CECHY SZCZEGÓLNE
OSŁONA KABLA	VAXT/PC	PVC

Konserwacja/dezynfekcja:



Można stosować produkty do dezynfekcji powierzchni.
Prać w temp. do 90°C. Można stosować produkty zawierające chlor.

2-lata gwarancji

TORBA TRANSPORTOWA



CZERWONA TORBA TRANSPORTOWA

- Ułatwia bezpieczne usunięcie i transport brudnych sprzętów
- Czerwony kolor pomaga uniknąć błędów przy zmianach materacy i pomylenia czystego materaca (niebieska torba) z produktem zabrudzonym (czerwona torba)
- Torba może pomieścić materac, pompę i jedną poduszkę zmiennościśnieniową Axensor®

NAZWA	NUMER PRODUKTU	CECHY SZCZEGÓLNE
CZERWONA TORBA	VAXT/SR	Nylon pokryty polyurethanem

Konserwacja/dezynfekcja:



Prać w temp. max. 60°C, można suszyć w suszarce na niskich temp., max. 60°C.

2 lata gwarancji



Producent: WinnCare Group - 200 rue Charles Tellier - Actiparc de Grézan - 30034 Nîmes Cedex 1 France
Ph: +33 (0)4 66 02 15 15 - Fax: +33 (0)4 66 02 15 00 - Email: contact.askle@winnCare.fr - www.winnCare.fr
www.winnCare.fr

WINNCARE
g r o u p e



Dążąc do stałego udoskonalania swoich produktów, firma ASKLÉ SANTÉ zastrzega sobie prawo do modyfikowania charakterystyki technicznej bez wcześniejszego powiadomienia.

Rzeczywiste produkty mogą się różnić od tych na zdjęciach / Fotografie nie stanowią wartości handlowej.





Pozycjonery



Poduszka Kineris®



Podnośniki sufitowe

Podnośniki jezdne

Rehabilitacja chodu

Pionizatory

Podwieszki i wieszaki

Łóżka medyczne

Materace przeciwodleżynowe

PODUSZKI PRZECIWODLEŻYNOWE / PASY



Alova™	128
Kinéris®	130
Alova™ pod stopę/nogę.....	132
Pozycjonery.....	134
Pasy zabezpieczające do łóżka.....	138
Pasy zabezpieczające do wózka.....	140

Meble



szpital



dom opieki



opieka domowa

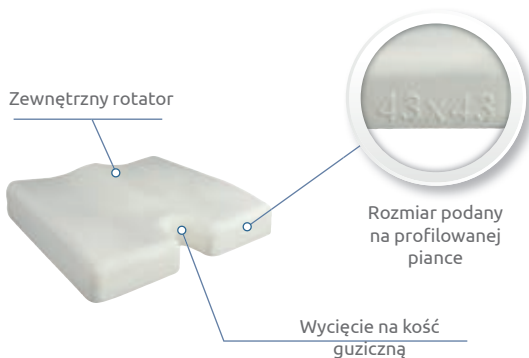


OPIS PRODUKTU

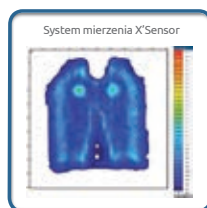
- Poduszka Alova™ przeznaczona jest dla pacjentów, u których występuje ryzyko wystąpienia odleżyn od średniego do wysokiego.
- Poduszka zrobiona jest z pianki wiskoelastycznej, co zwiększa powierzchnię kontaktu, aby lepiej rozłożyć i zredukować nacisk.
- Ogranicza ryzyko wyślizgnięcia się do przodu dzięki pochylonej pozycji siedzącej. Posiada zintegrowany pokrowiec z podłożem antypoślizgowym.
- Wycięcie na kość guziczną zmniejsza ryzyko odleżyn kości guzicznej i okolic kości kulszowej.
- Termoregulacja dzięki właściwościom pokrowca Promust PU.
- Uchwyt z lewej strony podstawy poduszki: mniejsze ryzyko rozerwania i lepsza higiena.
- Minimalna grubość poduszki: 6 cm.
- Lepsza profilaktyka odleżyn w okolicach kości kulszowej.
- 16 rozmiarów i 3 wysokości: maksymalna waga pacjenta nawet 200 kg.
- Podparcie miednicy zmniejszające tendencję do wyślizgiwania się w przód.
- Antypoślizgowe podłoże i zdejmowany pokrowiec.
- Waga pacjenta do 200 kg - w zależności od modelu.

Rodzaje poduszek Alova™

• Poduszka Alova™ z wycięciem na kość guziczną



• Poduszka Alova™ z podparciem miednicy



◀ Ocena z wykorzystaniem czujnika ciśnienia XSENSOR dla pacjenta o wadze 80 kg i wzroście 172 cm.

NAZWA	NR PRODUKTU	SZEROKOŚĆ CM	GŁĘBOKOŚĆ CM	WYSOKOŚĆ W CM MIN / MAKS.*	WAGA PACJENTA	POKROWIEC	NORMY DOTYCZĄCE ZAPALNOŚCI				
Poduszka profilowana ALOVA® różne rozmiary z 2 pokrowcami**	VCAG3636	36	36	36	20 do 80	Zintegrowany pokrowiec Promust PU (poliuretan powlekany dzianiną jersey), kolor czarny na górze i srebrny po bokach. Antypoślizgowe podłoże PU/PVC z uchwytem.	Zgodne z normami EN 597-1 i EN 597-2.				
	VCAG4343	43	43	6 < 9	30 do 100						
	VCAG4340	43	40	6 < 9	30 do 90						
	VCAG4540	45	40	6 < 9	30 do 120						
	VCAG3841	38	41	6 < 9	30 do 90						
	VCAG4041	40	41	6 < 9	30 do 90						
	VCAG4341	43	41	6 < 9	30 do 100						
	VCAG4043	40	43	6 < 9	30 do 90						
	VCAG4544	45	44	6 < 9	30 do 120						
	VCAG5044	50	44	6 < 9	30 do 135						
Poduszka profilowana ALOVA® różne rozmiary XL z 2 pokrowcami**	VCAG4343XLE	43	43	7 < 10	120 do 110	Zintegrowany pokrowiec Promust PU (poliuretan powlekany dzianiną jersey), kolor czarny na górze i srebrny po bokach. Antypoślizgowe podłoże PU/PVC z uchwytem.	Zgodne z normami EN 597-1 i EN 597-2.				
	VGAG5044XLE	50	44	7 < 10	120 do 135						
Poduszka profilowana ALOVA® różne rozmiary XXL z 2 pokrowcami**	VCAG5250	52	50	7 < 10	120 do 160			Zintegrowany pokrowiec Promust PU (poliuretan powlekany dzianiną jersey), kolor czarny na górze i srebrny po bokach. Antypoślizgowe podłoże PU/PVC z uchwytem.	Zgodne z normami EN 597-1 i EN 597-2.		
	VCAG5450	54	50	7 < 10	120 do 160						
	VCAG5650	56	50	9 < 12	30 do 200						
	VCAG6050	60	50	9 < 12	30 do 200						
Poduszka profilowana ALOVA® z podparciem miednicy z 2 pokrowcami**	VCAG3841 BP	38	41	6 < 9	30 do 90					Zintegrowany pokrowiec Promust PU (poliuretan powlekany dzianiną jersey), kolor czarny na górze i srebrny po bokach. Antypoślizgowe podłoże PU/PVC z uchwytem.	Zgodne z normami EN 597-1 i EN 597-2.
	VCAG4041 BP	40	41	6 < 9	30 do 90						
	VCAG4341BP	43	41	6 < 9	30 do 100						
	VCAG4343BP	43	43	6 < 9	30 do 100						
	VCAG4544BP	45	44	6 < 9	30 do 120						
	VCAG5044BP	50	44	6 < 9	30 do 135						
VCAG4347BP	43	47	6 < 9	30 do 120							

*w opcji inne wymiary

Konserwacja: pokrowiec Promust PU:



* min. wysokość = minimalna grubość poduszki pod kością kulszową / maks. wysokość = całkowita wysokość poduszki.

** Aby zamówić poduszkę z jednym tylko pokrowcem, należy dodać do numeru referencyjnego symbol -E

Pokrycie można czyścić i dezynfekować środkami do czyszczenia i środkami dezynfekującymi, przeznaczonymi dla szpitali.

Gwarancja na poduszkę: 3 lata



Producent: WinnCare Group - 200 rue Charles Tellier - Actiparc de Grézan - 30034 Nîmes Cedex 1 France
Ph: +33 (0)4 66 02 15 15 - Fax: +33 (0)4 66 02 15 00 - Email: contact.askle@winncare.fr - www.winncare.fr
www.winncare.fr



Dążąc do stałego udoskonalania swoich produktów, firma ASKLÉ SANTÉ zastrzega sobie prawo do modyfikowania charakterystyki technicznej bez wcześniejszego powiadomienia.

Rzeczywiste produkty mogą się różnić od tych na zdjęciach / Fotografii nie stanowią wartości handlowej.





OPIS PRODUKTU

- Poduszka Kineris® przeznaczona jest dla pacjentów, u których występuje wysokie ryzyko wystąpienia odleżyn, przebywających na wózku inwalidzkim od 8 do 10 godzin na dobę.
- Dzięki manometrowi poduszka dopasowuje się swoją linią do kształtu ciała pacjenta (należy upewnić się, że pacjent lub opiekun wiedzą jak wyregulować poduszkę, szczegółowe informacje znajdują się w instrukcji).
- Poduszka redukuje do minimum nacisk na skórę i na tkanki podskórne.
- Nacisk w poduszce rozkładany jest poprzez zmienną rozszerzalność kieszeni.
- Ruch wspierany jest przepływem powietrza poprzez skalibrowaną sieć, która łączy ze sobą kieszenie.
- Waga pacjenta od 40 do 150 kg.

REKOMENDACJE CNEDIMTS1 W OPINII Z 22/12/2009 PAŃSTWOWA KOMISJA DS. WYROBÓW MEDYCZNYCH I TECHNOLOGII

KATEGORIA PRZEZNACZENIA	TYP PODUSZKI
Kategoria 3a: poduszka ochronna dla pacjentów z wysokim lub bardzo wysokim ryzykiem powstania odleżyn (w zależności od oceny stanu klinicznego pacjenta) i/lub specyficznym ryzykiem odleżyn kości kulszowej, bez wsparcia asymetrii ciała	Nie zasilana powietrzem i z indywidualnie dopasowującymi się kieszeniami teleskopowymi, KINÉRIS 1-komorowa
Kategoria 3b: poduszka ochronna dla pacjentów z wysokim lub bardzo wysokim ryzykiem powstania odleżyn (w zależności od oceny stanu klinicznego pacjenta) i/lub specyficznym ryzykiem odleżyn kości kulszowej, ze wsparciem asymetrii ciała	Zasilana powietrzem i z indywidualnie dopasowującymi się kieszeniami teleskopowymi, KINÉRIS 2-komorowa

GŁÓWNE CECHY PRODUKTU

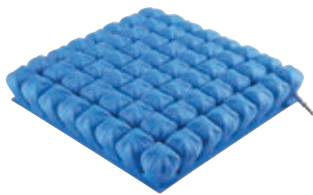
- 1-komorowa lub 2-komorowa dla pacjentów z problemami z zachowaniem równowagi ciała
- dostępna w wielu rozmiarach: szerokość i głębokość siedziska od 28,5cm do 46,5cm, dwie wysokości poduszki: 7cm i 10cm
- w zestawie załączona pompka z manometrem oraz tabela z przelicznikami: waga/wzrost/ciśnienie w materacu

Nowy pokrowiec z materiału TREVIRA CS:

- oddychającego
- rozciągliwego
- bardzo wytrzymałego na przetarcia
- odpornego na pleśń i światło
- z możliwością prania do 90°C
- niemnącego się
- hypoalergicznego (Oeko-Tex® Klasa2)



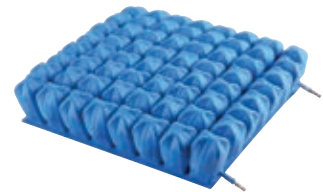
1-komorowa, dla użytkowników bez problemów z równowagą



1-komorowa - 7 cm.

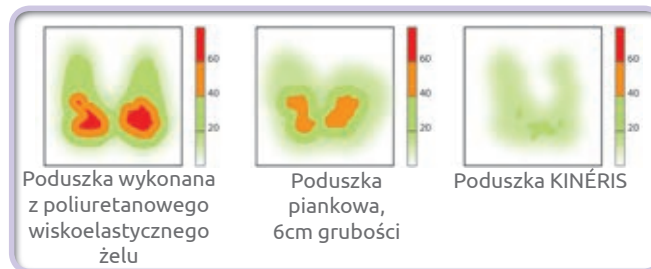


2-komorowa, dla użytkowników z problemami z równowagą



2-komorowa - 10 cm.

ROZKŁAD CIŚNIENIA DLA OSOBY O WZROŚCIE 172CM I WADZE 75KG:



	WYSOKOŚĆ PODUSZKI 7 CM		WYSOKOŚĆ PODUSZKI 10 CM		MAKSYMALNA WAGA PACJENTA	WYMIARY A X B
	1-komorowa	2-komorowa	1-komorowa	2-komorowa		
KINÉRIS® Pokrowiec TREVIRA CS Anty-poślizgowa podstawa	V367-1EL	V367-2EL	V3610-1EL	V3610-2EL	55	28.5 x 28.5 cm
	V427-1EL	V427-2EL	V4210-1EL	V4210-2EL	45	28.5 x 33 cm
	V497-1EL	V497-2EL	V4910-1EL	V4910-2EL	60	33 x 33 cm
	V567-1EL	V567-2EL	V5610-1EL	V5610-2EL	65	33 x 37.5 cm
	V667-1EL	-	V6610-1EL	-	75	36 x 36 cm
	V647-1EL	V647-2EL	V6410-1EL	V6410-2EL	75	37.5 x 37.5 cm
	V727-1EL	V727-2EL	V7210-1EL	V7210-2EL	85	37.5 x 42 cm
	V817-1EL	V817-2EL	V8110-1EL	V8110-2EL	90	42 x 42 cm
	V907-1EL	V907-2EL	V9010-1EL	V9010-2EL	120*	42 x 46.5 cm
	V677-1EL	-	V6710-1EL	-	90	43 x 36 cm
	V777-1EL	-	V7710-1EL	-	110	43 x 42 cm
V107-1EL	V107-2EL	V1010-1EL	V1010-2EL	120*	46.5 x 46.5 cm	

Konserwacja:



*w opcji inne wymiary

*dostępna z 1 pokrowcem wielokrotnego użytku / **kompatybilność do 150kg zależna od opinii lekarskiej

Gwarancja: 3 lata



Producent: WinnCare Group - 200 rue Charles Tellier - Actiparc de Grézan - 30034 Nîmes Cedex 1 France
Ph: +33 (0)4 66 02 15 15 - Fax: +33 (0)4 66 02 15 00 - Email: contact.askle@winnCare.fr - www.winnCare.fr
www.winnCare.fr



Dążąc do stałego udoskonalania swoich produktów, firma ASKLÉ SANTÉ zastrzega sobie prawo do modyfikowania charakterystyki technicznej bez wcześniejszego powiadomienia.

Rzeczywiste produkty mogą się różnić od tych na zdjęciach / Fotografii nie stanowią wartości handlowej.



ALOVA™ POD STOPE/NOGĘ



OPIS PRODUKTU

- Podpórki pozycjonujące zmniejszają i / lub łagodzą nacisk na obszary terapeutyczne, obarczone ryzykiem powstania odleżyn.
- Podpórki pozycjonujące wykonane są z:
 - Zyprex
 - Pianki wiskoelastycznej
 - Żelu ciekłego
- Podpórki pozycjonujące dostosowują się do różnych kształtów ciał pacjentów.



Żelowa podstawka pod piętę



- Redukuje nacisk, wywołany na piętę.
- Zmniejsza ryzyko obtarcia skóry.
- Ogranicza ryzyko przegrzania skóry z powodu obcierania.

Mała podpórka pod piętę



- Całkowite odciążenie pięty.
- Przyjazne dla użytkownika (łatwe w użyciu).
- Bardzo małe rozmiary.
- Stosowane dla jednego pacjenta.

Podpórka do unoszenia stopy



- Całkowite odciążenie pięty.
- Wyrównanie ortopedyczne dolnych kończyn.
- Utrzymywanie stopy w pozycji poziomej oraz umożliwienie zginania stopy (100%) w celu uniknięcia kośkostopia.
- Niewielkie zgięcie nogi ułatwiające powrót żylny.



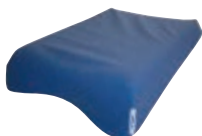
Stabilizator pięty



- Pianka wiskoelastyczna.
- Produkt dostarczany z własnym pokrowcem.
- Lekki i bardzo małych rozmiarów.
- Dla jednego lub wielu pacjentów



Duża podpórka pod piętę



- Umożliwia odciążenie okolic pięty zgodnie z osią fizjologiczną kończyn dolnych.



Podpórka pod pięty w nogach łożka



- Umożliwia odciążenie okolic pięty zgodnie z osią fizjologiczną kończyn dolnych.

Podpórka do pozycji leżącej pół-bocznej



- Utrzymuje pozycję leżącą pół-boczną pod kątem 30°.

OPIS	NR PRODUKTU	OBSZAR WZDŁUŻ DŁUGOŚCI NÓG	MATERIAŁY	POKROWIEC	WYKORZYSTANIE
PODPÓRKA DO UNOSZENIA STOPY	VTAC410/CIC	41 cm	ALOVA	PROMUST CIC	Wielokrotnego użytku
	VTAC450/CIC	45 cm			
STABILIZATOR PIĘTY	VDT4IA/CIC	41 cm		PROMUSTPU HD	
	VDT45A/CIC	45 cm			
DUŻA PODPÓRKA POD PIĘTĘ	VTLA/HIPH	45 cm			
PODPÓRKA POD PIĘTY W NOGACH ŁÓŻKA	VTLXL/HIPH	45 cm			
MAŁA PODPÓRKA POD PIĘTĘ	VTM/54	19 cm	ZYPREX	Bez pokrowca	Do użytku dla jednego pacjenta
ŻELOWA PODPÓRKA POD PIĘTĘ	VGLS13U	Umiejscowienie: pięta	ŻEL CIEKŁY	—	
PODUSZKA DO POZYCJI LEŻĄCEJ PÓŁBOCZNEJ	VCDA/50			Promust PU HD	

Konserwacja: Promust PU HD



*w opcji inne wymiary

Gwarancja: 2 lata



Producent: WinnCare Group - 200 rue Charles Tellier - Actiparc de Grézan - 30034 Nîmes Cedex 1 France
Ph: +33 (0)4 66 02 15 15 - Fax: +33 (0)4 66 02 15 00 - Email: contact.askle@winncare.fr - www.winncare.fr
www.winncare.fr

WINNCARE
g r o u p e

Dążąc do stałego udoskonalania swoich produktów, firma ASKLÉ SANTÉ zastrzega sobie prawo do modyfikowania charakterystyki technicznej bez wcześniejszego powiadomienia.

Rzeczywiste produkty mogą się różnić od tych na zdjęciach / Fotografii nie stanowią wartości handlowej.



POZYCJONERY



Total Protection Ag+

Całkowita ochrona dzięki Ag+
Kontrola Zakażeń Krzyżowych



Antyzapachowe



Antybakteryjne



Antyroztoczowe



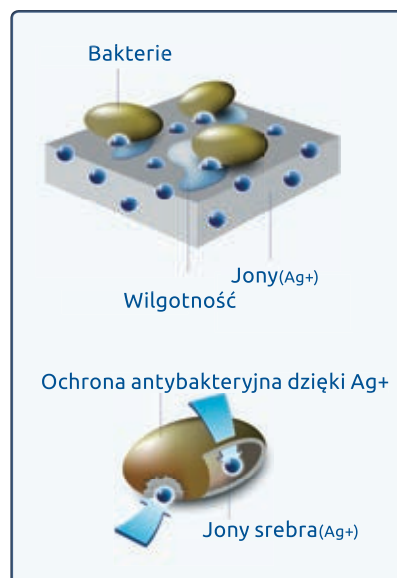
Antygrzybiczne

OPIS PRODUKTU

- Poduszki pozycjonujące umożliwiają szybką i łatwą zmianę pozycji, zmniejszając w ten sposób nacisk wywierany na skórę i tkanki, które są narażone na odleżyny.

Zrównoważone zarządzanie ryzykiem

- Zgrzewane ultradźwiękowo, tworzą nieprzenikalną zaporę dla cieczy.
- Silver Ag+ IONS - Sanitized® Srebro, które zapobiega rozwojowi mikroorganizmów.
- Tkanina PU-poliamid powlekany poliwęglanem, zapewniająca lepszą wydajność i trwałość.
- Certyfikat dopuszczenia do bezpośredniego kontaktu ze skórą Oeko-Tex, klasa 2.
- Mikrokulki ze styropianu samogasnącego, zapewniające bezpieczeństwo.
- Koncepcja Vacuum Touch™ - stabilny rozkład mikrokulek wewnątrz poszycia.



Zapobieganie odleżynom w rejonie krętarza

Rzadkie, tym nie mniej często poważne odleżyny występują u obłożnie chorych pacjentów, którzy muszą przebywać w pozycji bocznej. Eksperci zalecają pozycję leżącą pół-boczną pod kątem 30°.

ROZWIĄZANIE: poduszki do utrzymywania pozycji bocznej 30°

- Dostępne w 2 rozmiarach, zapewniając optymalne rozwiązanie, w zależności od tego, jak duży jest pacjent.
- Zintegrowana poduszka dla większego komfortu pacjenta.
- Szybkie umiejscowienie przez pacjenta, nie wymagające wysiłku.
- Utrzymuje pozycję pacjenta stabilnie i przez długi czas.



Profilaktyka odleżyn na łokciach i piętach

Rzadkie w przypadku łokci ale bardziej powszechne w przypadku pięt wśród pacjentów obłożnie chorych. Eksperci zalecają zmniejszenie nacisku na łokcie i pięty w pozycji leżącej grzbietowej.

ROZWIĄZANIE: poduszki pozycjonujące w obszarze nóg i ramion

- Nachylenie ułatwiające krążenie krwi.
- Gładka krawędź poduszki zapobiega powstawaniu lokalnych punktów nacisku.
- Brak punktów o zwiększonym nacisku wokół ścięgien achillesa lub kostek.
- Zmniejszenie nacisku na łokciach.



Profilaktyka odleżyn na kostkach i kolanach

Wysokie ryzyko odleżyn u pacjentów z retrakcją mięśni i ścięgien w kończynach dolnych. Eksperci zalecają odwodzenie kończyn dolnych w celu zmniejszenia nacisku na kostkach, kłykciach i kolana. Zmniejszenie nacisku na kości krzyżowej, kości kulszowej i piętach.

ROZWIĄZANIE: cylindryczna poduszka stosowana z poduszką odwodzącą kolano.

- Utrzymuje odwodzenie dolnych kończyn.
- Obniża nacisk wokół kłykci kości udowych (kolana) oraz wewnętrznych kostek.
- Chroni stawy kolanowe.



Producent: Winnicare Group - 200 rue Charles Tellier - Actiparc de Grézan - 30034 Nîmes Cedex 1 France
Ph: +33 (0)4 66 02 15 15 - Fax: +33 (0)4 66 02 15 00 - Email: contact.askle@winnicare.fr - www.winnicare.fr

WINNCARE
g r o u p e

Dążąc do stałego udoskonalania swoich produktów, firma ASKLÉ SANTÉ zastrzega sobie prawo do modyfikowania charakterystyki technicznej bez wcześniejszego powiadomienia.

Rzeczywiste produkty mogą się różnić od tych na zdjęciach / Fotografii nie stanowią wartości handlowej.



Profilaktyka odleżyn na kości krzyżowej, kości kulszowej i piętach

Odleżyny na kości krzyżowej mogą występować powszechnie u pacjentów siedzących, którzy wysuwają się w przód lub u pacjentów leżących, którzy nie są prawidłowo układani w pozycji pół siedzącej. Odleżyny na kości kulszowej często pojawiają się u pacjentów siedzących i są najczęstszymi odleżynami u pacjentów z paraplegią. Eksperci zalecają pozycję półwysoką, w której zmniejsza się nacisk w obszarze kości krzyżowej, kości kulszowej i pięt.

ROZWIĄZANIE: połączenie czterech specjalnych poduszek.

- Zmniejsza ryzyko zsunęcia się do przodu, co powodowałoby powstanie sił ścinających na tkankach.
- Zmniejsza ryzyko upadku.
- Można stosować w miejsce niezarejestrowanych łóżek medycznych.
- Redukuje nacisk na łokciach.



Pomoc w zapobieganiu bolesnym pozycjom bioder i kolan

ZGINANIE KOLAN

ROZWIĄZANIE: cylindryczna poduszka umieszczana pod kolanami.

- Zmniejsza ból w obszarze lędźwiowym.
- Łagodzi ból stawu międzywyrostkowego

UTRZYMYWANIE BIODER W POZYCJI ODWIEDZONEJ

ROZWIĄZANIE: poduszka odwodząca biodra.

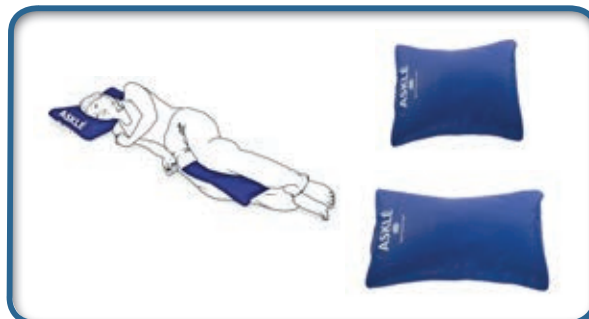
- Zalecana przy rekonwalescencji po operacji wszczepiania protezy biodrowej.
- Redukuje ryzyko dyslokacji bioder przy obracaniu pacjenta.






Odpowiedź na codzienne potrzeby specjalistów opieki zdrowotnej

PODUSZKI OGÓLNEGO WYKORZYSTANIA W ROZMIARZE MAŁYM I ŚREDNIM (T1 I T2).

- Uniwersalne wykorzystanie w opiece nad pacjentem; można stosować wraz z innymi poduszkami ASKLE.
- Pozwala uniknąć stosowania zwykłych poduszek jako elementów do podpierania, zapobiegając zakażeniom krzyżowym.
- Łatwe w instalacji i pozycjonowaniu przez opiekuna pacjenta.
- Kompaktowa, łatwa w przechowywaniu.



	NAZWA	NR PRODUKTU	WAGA (KG)	WYMIARY
	Poduszka do pozycji leżącej półbocznej pacjenta	VCP08CIC	2.20	182 x 54 cm
		VCP11CIC	2.00	170 x 74 cm
	Poduszka odwodząca	VCP07CIC	0.43	35 x 28 cm
	Poduszka w kształcie półksiężyca	VCP09CIC	1.9	137 x 80 cm
	Poduszka T1 uniwersalnego zastosowania - mała	VCP02CIC	0.23	37 x 26 cm
	Poduszka T2 uniwersalnego zastosowania - średnia	VCP03CIC	0.58	56 x 40 cm
	Poduszka cylindryczna	VCP04CIC	0.64	Ø 21 x 60 cm
	Poduszka w kształcie półkoła	VCP01CIC	0.36	60 x 35 cm
	Poduszka okrągła	VCP12CIC	0.50	46 x 46 cm
	Poduszka pod piętę	VCP05CIC	0.23	39 x 21 cm
	Poduszka pod łokcie	VCP06CIC	0.23	39 x 21 cm
	Torba transportowa	VCP10	0.65	80 x 90 cm

*w opcji inne wymiary

Czyszczenie/dezynfekcja: produkt całkowicie chroniony dzięki AG+

- 100% Promust cic: 58% poliester - 35% poliuretan poliwęglan - 8% inne



Gwarancja: 2 lata

POSZWY - OSTRZEŻENIA

- Bezpośredni kontakt z uszkodzoną skórą pacjenta nie stanowi ryzyka (Oeko-Tex klasa 2).
- Poszwy nie mogą mieć styczności z pozostałościami szorowania, opatrzywania ran lub z rozpuszczalnikami jak również z ostrymi przedmiotami.
- Dokonywać wzrokowych oględzin poszew raz lub dwa razy do roku, aby zapewnić ich dobry stan. W przypadku widocznych zmian lub degradacji zgrzewanego szwu, produkt należy usunąć oraz zutylizować zgodnie z miejscowymi przepisami.



ODNOŚNE NORMY PRAWNE

- Produkt zgodny z europejskimi przepisami przeciwpożarowymi EN 597-1 i 2 oraz GPEM D1 bis 89 i D90.
- Protection V zgodnie z bS7275:1989.
- Produkt zgodny z normą EN ISO 22610:2006 w zakresie odporności na przenikanie bakterii przenoszonych przez ciecz.
- Produkt zgodny z normą ISO 16603:2004 w zakresie odporności na przenikanie krwi i krwi syntetycznej.
- Produkt zgodny z normą ISO 16604:2004 w zakresie odporności na przenikanie cieczy hydrostatycznych.
- Odporność na gronkowca złocistego opornego na metycylinę, MRSA [ATCC6538]



Producent: Winnicare Group - 200 rue Charles Tellier - Actiparc de Grézan - 30034 Nîmes Cedex 1 France
Ph : +33 (0)4 66 02 15 15 - Fax : +33 (0)4 66 02 15 00 - Email : contact.askle@winnicare.fr - www.winnicare.fr



Dążąc do stałego udoskonalania swoich produktów, firma ASKLÉ SANTÉ zastrzega sobie prawo do modyfikowania charakterystyki technicznej bez wcześniejszego powiadomienia.

Rzeczywiste produkty mogą się różnić od tych na zdjęciach / Fotografii nie stanowią wartości handlowej.



PASY ZABEZPIECZAJĄCE DO ŁÓŻKA



OPIS PRODUKTU

- Urządzenia unieruchamiające WINN'SAVE® do stosowania w łóżku, na zlecenie lekarza, zostały zaprojektowane w sposób, który ogranicza swobodne ruchy pacjentów w stanach zaburzeń świadomości, pobudzonych, w celu zapobieżenia ryzyku ich upadku oraz samookaleczenia lub umożliwienia stosowania terapii.
- Możliwość progresji w zależności od wymaganego poziomu ochrony.
- Wykonane z tkaniny miękkiej w dotyku.
- Łatwość użycia dzięki oznakowaniu.
- Wzmocnione szwy, odporne na naciąganie.
- Trwałe materiały (klamry i oczka ze stali nierdzewnej).
- Tkaniny zostały poddane obróbce ogniotrwałej.
- Materiał nadający się do dezynfekcji termicznej i chemicznej.
- Dwa systemy zapięcia w zależności od potrzeb (unieruchomienie - za pomocą magnesów lub sprzączki).



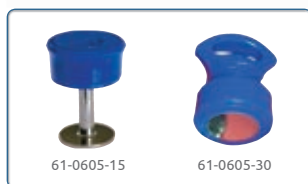
Fire
Retardant
Treatment



WINN'SAVE

WINNOCARE
P o l s k a

WinnCare Polska Sp. z o.o.
ul. Lubska 17, 68-320 Jasień
@ sales@winnCare.pl
☎ Tel. 68 371 10 45
🌐 www.winnCare.pl



61-0605

PAS NA TALIE I PAS NA MIEDNICĘ

- **Wskazanie:** umiarkowane pobudzenie połączone z ryzykiem wypadnięcia z łóżka.
- **Właściwości:** unieruchamianie pacjenta w pozycji leżącej w łóżku. Umożliwia pacjentowi poruszenie rękami, nogami, siadanie i obracanie się. Zapobiega wyslizgnięciu się pacjenta w przód dzięki pasowi na miednicę.
- **Zalecane zastosowanie:** zamocować do stałego elementu łóżka pacjenta.

Przed zamówieniem produktu zmierzyc obwód pacjenta w talii.

- **Materiał wykonania:** Poliester. Materiał został poddany obróbce ogniotrwałej.
- **Zalecenie:** Urządzenie unieruchamiające stosowane jest na zlecenie lekarza i podlega ocenie co 24 godziny.

DWA PASKI NADGARSTKOWE (PRZYPINANE DO PASA OKALAJĄCEGO TALIE)

- **Wskazanie:** bardzo mocne pobudzenie połączone z ryzykiem wypadnięcia z łóżka. Pobudzenie i/lub agresja fizyczna, której nie można kontrolować.
- **Właściwości:** unieruchamianie pacjenta w łóżku za pomocą pasków nadgarstkowych; długość pasków można regulować, zmniejszając swobodę ruchu rąk.
- **Zalecane zastosowanie:** pasków nadgarstkowych używa się w uzupełnieniu pasa okalającego talie i pasa na miednicę. Paski nadgarstkowe przypinane są do pasa okalającego talie. Tylko jeden rozmiar.
- **Materiał wykonania:** Poliester. Materiał został poddany obróbce ogniotrwałej
- **Zalecenie:** Urządzenie unieruchamiające stosowane jest na zlecenie lekarza i podlega ocenie co 24 godziny.

PASKI NADGARSTKOWE MOCOWANE DO STAŁEGO ELEMENTU ŁÓŻKA

- **Wskazanie:** bardzo mocne pobudzenie połączone z ryzykiem wypadnięcia z łóżka. Pobudzenie i/lub agresja fizyczna, której nie można kontrolować.
- **Właściwości:** unieruchamianie pacjenta w łóżku za pomocą pasków nadgarstkowych; długość pasków można regulować, zmniejszając swobodę ruchu rąk.
- **Zalecane zastosowanie:** Zamocować do stałego elementu łóżka pacjenta. Pasy dostępne tylko w jednym rozmiarze.
- **Materiał wykonania:** Poliester. Materiał został poddany obróbce ogniotrwałej.
- **Zalecenie:** Urządzenie unieruchamiające stosowane jest na zlecenie lekarza i podlega ocenie co 24 godziny.

PAS NA RAMIONA I KLATKĘ PIERSIOWĄ

- **Wskazanie:** umiarkowane pobudzenie połączone z ryzykiem wypadnięcia z łóżka.
- **Właściwości:** unieruchamianie pacjenta w pozycji leżącej w łóżku.
- **Zalecane zastosowanie:** pasa na ramiona i klatkę piersiową używa się w uzupełnieniu pasa okalającego talie i pasa na miednicę. Przed zamówieniem produktu zmierzyc rozmiar pacjenta na odcinku ramiona-klatka piersiowa. Można również zamówić przedłużenie pasa na ramiona i klatkę piersiową.
- **Materiał wykonania:** Poliester. Materiał został poddany obróbce ogniotrwałej.
- **Zalecenie:** Urządzenie unieruchamiające stosowane jest na zlecenie lekarza i podlega ocenie co 24 godziny.

PASY UNIWERSALNE

- **Wskazanie:** bardzo mocne pobudzenie połączone z ryzykiem wypadnięcia z łóżka. Pobudzenie i/lub agresja fizyczna, której nie można kontrolować.
- **Zalecane zastosowanie:** Pasy dostępne tylko w jednym rozmiarze.
- **Materiał wykonania:** Poliester. Materiał został poddany obróbce ogniotrwałej.
- **Zalecenie:** Urządzenie unieruchamiające stosowane jest na zlecenie lekarza i podlega ocenie co 24 godziny.

NR PRODUKTU	OPIS	ROZMIARY	SYSTEM ZAMYKANIA	
			MAGNES	SPRZĄCZKA
VCBTLT002-10	Unieruchomienie talii i miednicy w łóżku z bocznymi paskami - (S)	45 - 85 cm*	x	
VCBTLT002-20	Unieruchomienie talii i miednicy w łóżku z bocznymi paskami - (M)	70 - 118 cm	x	
VCBTLT002-21	Unieruchomienie talii i miednicy w łóżku bez bocznych pasów- (M)	70 - 118 cm	x	
VCBTLT002-30	Unieruchomienie talii i miednicy w łóżku z bocznymi paskami - (L)	94 - 158 cm	x	
VCBTLT002-31	Unieruchomienie talii i miednicy w łóżku bez bocznych pasów- (L)	94 - 158 cm	x	
VCBTLT003-01	Opcja: szyna łóżkowa do mocowania pasków na kostkę	-	x	
VCBTLT004-01	Przedłużenie upręży na klatkę piersiową	-	x	
VCBTLT004-20	Uprząż na klatkę piersiową - (M)	20 - 50 cm	x	
VCBTLT006-00	Uniwersalne paski do nadgarstków lub kostek (x2)	5 - 40 cm**	x	
VCBTLF013-01	Akcesorium- Zamienny pas na miednicę	-		
VCBTLT011-00	Paski do obu nadgarstków, jeden rozmiar (x2)	10 - 30 cm	x	
VCNLT007-00	Uniwersalny pasek ze sprzączką (x2)	5 - 40 cm**		x
VCBTLT010-10	Pas na talie (sprzączka, rzepy) - (S)	45 - 85 cm		x
VCBTLT010-20	Pas na talie (sprzączka, rzepy) - (M)	65 - 85 cm		x
VCBTLT010-30	Pas na talie (sprzączka, rzepy) - (L)	85 - 120 cm		x

Konserwacja:



*Podane rozmiary dotyczą obwodu w talii (min./maks.)
**Podane rozmiary dotyczą obwodu kostki i nadgarstka

Gwarancja: 1 rok



Producent: WinnCare Group - 200 rue Charles Tellier - Actiparc de Grézan - 30034 Nîmes Cedex 1 France
Ph: +33 (0)4 66 02 15 15 - Fax: +33 (0)4 66 02 15 00 - Email: contact.askle@winncare.fr - www.winncare.fr



Dążąc do stałego udoskonalania swoich produktów, firma ASKLÉ SANTÉ zastrzega sobie prawo do modyfikowania charakterystyki technicznej bez wcześniejszego powiadomienia.

Rzeczywiste produkty mogą się różnić od tych na zdjęciach / Fotografie nie stanowią wartości handlowej.



PASY ZABEZPIECZAJĄCE DO WÓZKA



OPIS PRODUKTU

- Urządzenia unieruchamiające WINN'SAVE® do dla pacjentów na wózkach inwalidzkich, stosowane na podstawie zlecenia lekarza, zostały zaprojektowane w sposób, który ogranicza swobodne ruchy pacjentów w stanach zaburzeń świadomości, pobudzonych, w celu zapobieżenia ryzyku ich upadku oraz samookaleczenia lub umożliwienia stosowania terapii.
- Możliwość progresji w zależności od wymaganego poziomu ochrony.
- Wykonane z tkaniny miękkiej w dotyku. Łatwość użycia dzięki oznakowaniu. Wzmocnione szwy, odporne na naciąganie.
- Trwałe materiały (klamry i oczka ze stali nierdzewnej).
- Tkaniny zostały poddane obróbce ogniotrwałej.
- Materiał nadający się do dezynfekcji termicznej i chemicznej.
- Dwa systemy zapięcia w zależności od potrzeb (unieruchomienie - za pomocą magnesów lub sprzączki).



Fire
Retardant
Treatment
EN1021-2

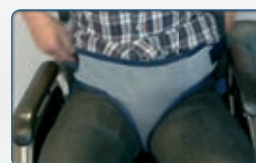


WINN CARE
P o l s k a

Winncare Polska Sp. z o.o.
ul. Lubska 17, 68-320 Jasień
@ sales@winncare.pl
☎ Tel. 68 371 10 45
🌐 www.winncare.pl

UNIERUCHAMIAJĄCE PASY NA KLATKĘ PIERSIOWĄ DO STOSOWANIA NA WÓZKU INWALIDZKIM

- **Wskazanie:** Niestabilność postawy.
- **Właściwości:** Utrzymuje pacjenta na wózku inwalidzkim w pozycji siedzącej
- **Zalecane zastosowanie:** Zacząć zapinanie od przedniego punktu unieruchamiającego, następnie przejść do tylnego zapięcia.
- **Materiał wykonania:** Materiał poliestrowy, który został poddany obróbce ogniotrwałej.
- **Pasy dostępne tylko w jednym rozmiarze.**
- **Zalecenia:** pas stosowany jest na zlecenie lekarza i podlega ocenie co 24 godziny.

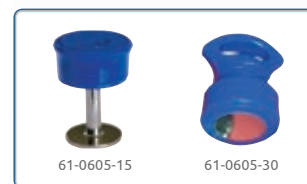


UNIERUCHOMIENIE TALII I PAS NA MIEDNICĘ

- **Wskazanie:** Niestabilność postawy i ześlizgiwanie się w przód.
- **Właściwości:** Utrzymuje pacjenta na wózku inwalidzkim w pozycji siedzącej.
- **Zalecane zastosowanie:** Zmierzyć obwód w talii i dobrać rozmiar odpowiedniego pasa.
- **Materiał wykonania:** Materiał poliestrowy, który został poddany obróbce ogniotrwałej.
- **Zalecenia:** Urządzenie unieruchamiające stosowane jest na zlecenie lekarza i podlega ocenie co 24 godziny.

KAMIZELKA Z PASEM NA MIEDNICĘ (INNA NAZWA „ALL-IN-ONE BODY”)

- **Wskazanie:** Niestabilność postawy i ześlizgiwanie się w przód.
- **Właściwości:** Utrzymuje pacjenta na wózku inwalidzkim w pozycji siedzącej.
- **Zalecane zastosowanie:** Upewnić się, że urządzenie „all-in-one body” jest odpowiednie do budowy anatomicznej osoby, u której ma ono być zastosowane.
- **Materiał wykonania:** Materiał poliestrowy, który został poddany obróbce ogniotrwałej.
- **Zalecenia:** pas stosowany jest na zlecenie lekarza i podlega ocenie co 24 godziny.



61-0605

PAS NA TALIĘ W KSZTAŁCIE LITERY T

- **Wskazanie:** Niestabilność postawy i ześlizgiwanie się w przód.
- **Właściwości:** Utrzymuje pacjenta na wózku inwalidzkim w pozycji siedzącej.
- **Zalecane zastosowanie:** Zmierzyć połowę obwodu w talii (od boku do boku).
- **Materiał wykonania:** Materiał poliestrowy, który został poddany obróbce ogniotrwałej.
- **Zalecenia:** pas stosowany jest na zlecenie lekarza i podlega ocenie co 24 godziny.

NR PRODUKTU	OPIS	ROZMIARY*	SYSTEM ZAMYKANIA	
			MAGNES	SPRZĄCZKA
VCBTFT005-00	Opcjonalnie - unieruchamiające pasy na klatkę piersiową	Jeden rozmiar (U)	-	-
VCBTFT005-10	Unieruchomienie talii i miednicy - (S)	45 - 85 cm	x	
VCBTFT005-20	Unieruchomienie talii i miednicy - (M)	70 - 118 cm	x	
VCBTFT005-30	Unieruchomienie talii i miednicy - (L)	94 - 158 cm	x	
VCNTFT008-10	Kamizelka z pasem na miednicę - (S)	50 - 80 cm		x
VCNTFT008-20	Kamizelka z pasem na miednicę - (M)	70 - 100 cm		x
VCNTFT008-30	Kamizelka z pasem na miednicę - (L)	90 - 130 cm		x
VCBTLF013-01	Akcesorium- Zamienny pas na miednicę	-		
VCNTFT012-10	Pas na talię w kształcie litery T - (S)	50 - 80 cm		x
VCNTFT012-20	Pas na talię w kształcie litery T - (M)	70 - 100 cm		x
VCNTFT012-30	Pas na talię w kształcie litery T - (L)	90 - 130 cm		x

* Podane rozmiary dotyczą obwodu w talii (min./maks.)

Gwarancja: 1 rok.

Konserwacja:



Producent: WinnCare Group - 200 rue Charles Tellier – Actiparc de Grézan – 30034 Nîmes Cedex 1 France
Ph : +33 (0)4 66 02 15 15 – Fax : +33 (0)4 66 02 15 00 – Email : contact.askle@winnCare.fr - www.winnCare.fr
www.winnCare.fr



Dążąc do stałego udoskonalania swoich produktów, firma ASKLÉ SANTÉ zastrzega sobie prawo do modyfikowania charakterystyki technicznej bez wcześniejszego powiadomienia.

Rzeczywiste produkty mogą się różnić od tych na zdjęciach / Fotografii nie stanowią wartości handlowej.





WINCARE

P o l s k a

Podnośniki sufitowe

Podnośniki jezdne

Rehabilitacja chodu

Pionizatory

Podwieszki i wieszaki

Łóżka medyczne

Materace przeciwoleżynowe

Poduszki przeciwoleżynowe / pasy

MEBLE



Personalizacja mebli.....	144
Aranżacje pokoiów.....	146
Stoliki przytóżkowe.....	156
Fotele wypoczynkowe.....	158
Paleta kolorów.....	160



szpital



dom opieki



opieka domowa

Personalizacja mebli w 5 krokach

złożenie szafki z wybranego modelu CARMEN, MEDIDOM czy DAGONE

1 Wybór modułu

- Kolor zewnętrzny modułu jest jednolity
- Niewidoczne wewnętrzne części są wszystkie w kolorze RAL 1013 Cream
- Standardowo uchwyt jest wykonany z metalu: szare aluminium z 160 mm długości



2 Błat szafki

MODEL CARMEN

- 19 mm grubości
- Wystający blat szafki
- Obklejone krawędzie



MODEL MÉDIDOM

- 30 mm grubości
- Szafka montowana do ściany
- Obklejone krawędzie



Półokrągła listwa

MODEL DAGONE

- 19 mm grubości
- Wystający blat szafki
- Obklejone krawędzie



Szeroka listwa



W OPCJI

- Reling z 3 stron
- Tylko u wezgiłowia



3 Listwy boczne

LISTWA WYKOŃCZENIOWA W MODELACH CARMEN I DAGONE

- Listwa meblowa
- Z litego drewna



4 Front szafki

DLA MODELU MÉDIDOM I CARMEN

- 2 mm krawędzie tworzywa ABS
- 19 mm z płyty wiórowej



Bez sztukaterii



Ze sztukaterią



DO MODELU DAGONE

- Obklejone krawędzie
- 19 mm MDF pokryty melaminą

5 Uchwyty



STANDARDOWY METALOWY UCHWYT

- Standardowe szare aluminium
- 160 mm długości



DŁUGI METALOWY UCHWYT

- Standardowe szare aluminium
- 192 mm długości



DREWNIANY UCHWYT – LITE DREWNO

- 128 mm długości
- Lakierowane lub bejcowane
- Kolor do wyboru z palety kolorów



DREWNIANA GAŁKA

- Średnica 56 mm
- Lakierowana lub bejcowana
- Kolor do wyboru z palety kolorów





MODEL CARMEN

- 19 mm grubości
- W opcji z lakierowanymi listwami bocznymi i uchwytami



MODEL MEDIDOM

- 30 mm grubości
- W opcji: poręcz z trzech stron



MODEL DAGONE

- Wystający blat
- Szerokie krawędzie
- Bez sztukaterii na froncie
- Z drewnianą gałką



MODEL DAGONE

- Wystający półokrągły blat
- Ze sztukaterią na froncie
- Z długim metalowym uchwytem



SZAFKA WINNEA WYSOKA:

- blat PVC, łatwo zdejmowalny bez użycia narzędzi, do mycia i dezynfekcji
- dwie szuflady o wysokości: 7,5cm i 12cm (z wyjmowaną kuwetą)
- dwupoziomowy wysuwany kontener o wys. 55cm z 2 wyjmowanymi kuwetami
- uchwyt z prawej i lewej strony do zawieszania ręczników
- podwójne koła.

WYMIARY:

- wysokość: 93,5cm
- szerokość: 36,5cm
- głębokość: 42cm
- blat: szer. x głęb. 46,5cm x 48,2cm



SZAFKA WINNEA NISKA:

- blat PVC, łatwo zdejmowalny bez użycia narzędzi, do mycia i dezynfekcji
- 1 szuflada o wysokości: 12cm (z wyjmowaną kuwetą)
- dwupoziomowy wysuwany kontener o wys. 55cm z 2 wyjmowanymi kuwetami
- uchwyt z prawej i lewej strony do zawieszania ręczników
- podwójne koła.

WYMIARY:

- wysokość: 81cm
- szerokość: 36,5cm
- głębokość: 42cm
- blat: szer. x głęb. 46,5cm x 48,2cm



SZAFKA DREWNIANA:

- szuflada o wysokości: 12cm, z wyjmowaną kuwetą, na prowadnicach rolkowych
- drzwi otwierane, 47cm, dolny kontener z otwieranymi drzwiczkami i ukośną półką wewnątrz
- 4 podwójne koła, 2 koła z indywidualną blokadą.

WYMIARY:

- wysokość: 75cm
- szerokość: 42,5cm
- głębokość: 42cm
- blat: szer. x głęb. 43cm x 47cm

Producent: WinnCare Group - 4, Le Pas du Château - 85670 Saint-Paul-Mont-Penit - France
Tél : +33 (0)2 51 98 55 64 - Fax : +33 (0)2 51 98 59 07 - E-mail : info@medicatlantific.fr
www.winncare.fr

W trosce o nieustanne podwyższanie jakości swoich produktów, grupa WINNCARE zastrzega sobie prawo do modyfikacji ich parametrów technicznych bez uprzedzenia. Wyrób medyczny klasy I zgodny z Dyrektywą Europejską 93/42/EEC.

Rzeczywiste produkty mogą się różnić od tych na zdjęciach / Fotografie nie stanowią wartości handlowej.

WINNCARE
g r o u p e



POKÓJ MEDIDOM

POWIEW KOMFORTU



Atmosfera MEDIDOM, Szczyty Medidom II,
wykończenie w kolorze Ciemnego Dębu Milano,
pasujące krawędzie





Szafka przyłóżkowa

WYMIARY:
W372 x D460 x H691 mm
W824 x D573 x H824 mm z 30 L lodówką

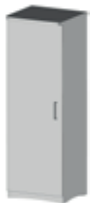
- 2 kółka z tyłu
- 1 szuflada z wyjmowaną tacą
- 1 półka z miejscem na butelkę
- zawias drzwicowy standardowo z lewej strony szafki, w opcji może być przewieszony na prawą stronę



Moduł szafki przedzielony na 2 części

WYMIARY:
W372 x D460 x H691 mm

- Bez drzwi i szuflad



Szafa z 1 skrzydłem drzwicowym

WYMIARY:
W602 x D561 x H1803 mm

- Zawias z lewej strony
- 1 półka
- 1 drążek na ubrania



stół

WYMIARY:
W802 x D561 x H768 mm



komoda

WYMIARY:
W802 x D561 x H768 mm

- 3 szuflady na metalowych prowadnicach z wbudowanym ogranicznikiem



Szafa z 2 skrzydłami drzwicowymi

WYMIARY:
W1052 x D561 x H1803 mm

- 1 szeroka półka u góry
- 3 półki po lewej stronie
- 1 drążek na ubrania po prawej stronie



biurko

WYMIARY:
W1002 x D561 x H768 mm

- 1 szuflada z prawej strony



stolik z komodą

WYMIARY:
W1373 x D561 x H768 mm

- Jedna noga dla otwartej przestrzeni, 600 mm szerokości i 720 wysokości na krzesło z podtłokietnikami
- 3 szuflady z prawej strony

MÉDIDOM	KOLORY MEBLI I SZCZYTÓW		KOLORY WYKOŃCZENIA I PORĘCZY	MATERIAŁ
	STANDARDOWE KOLORY	INNE KOLORY W OPCJI		
SZCZYT	JASNA DRACENA SMOCZA (Light Dragon Tree)	Wykończenia melaminowe wg. palety kolorów, 30mm grubości	Pasujące wykończenia	30 mm grubości wg palety kolorów, wykończenia szczyty piłśniowe 30 mm grubości pokryte melaminą
MEBLE				19 mm grubości, płyta piłśniowa pokryta melaminą/krawędzie z ABS 1mm Szczyty z płyty piłśniowej, 30 mm, pokryte melaminą/krawędzie z ABS 1mm

1 rok gwarancji *. * W warunkach normalnego użytkowania, wyłączając części zużywalne – zobacz instrukcja użytkownika.

Producent: WinnCare Group - 4, Le Pas du Château - 85670 Saint-Paul-Mont-Penit - France
Tél : +33 (0)2 51 98 55 64 - Fax : +33 (0)2 51 98 59 07 - E-mail : info@medicatlantific.fr
www.winncare.fr

W trosce o nieustanne podwyższanie jakości swoich produktów, grupa WINNCARE zastrzega sobie prawo do modyfikacji ich parametrów technicznych bez uprzedzenia. Wyrób medyczny klasy I zgodny z Dyrektywą Europejską 93/42/EEC.

Rzeczywiste produkty mogą się różnić od tych na zdjęciach / Fotografie nie stanowią wartości handlowej.

WINNCARE
g r o u p e



POKÓJ CARMEN

NIEDOCENIANY
I RELAKSUJĄCY WYSTRÓJ



Atmosfera Carmen,
meble w kolorze Jasnej Draceny Smoczej (Light Dragon Tree),
kremowe wykończenia (Cream)





szafka przyłóżkowa

WYMIARY:

W445 x D447 x H681 mm
W538 x D560 x H814 mm z 30 L lodówką

- 2 kółka z tyłu
- 1 szuflada z wyjmowaną tacą
- 1 półka z miejscem na butelkę
- Zawias drzwiowy standardowo z lewej strony szafki, w opcji może być przewieszony na prawą stronę



komoda

WYMIARY:

W875 x D548 x H758 mm

- 3 szuflady na metalowych prowadnicach z wbudowanym ogranicznikiem



Szafa z 1 skrzydłem drzwiowym

WYMIARY:

W675 x D548 x H1793 mm

- Zawias z lewej strony
- 1 półka
- 1 drążek na ubrania



stół

WYMIARY:

W875 x D548 x H758 mm



stolik z komodą

WYMIARY:

W1416 x D548 x H758 mm

- Jedna noga dla otwartej przestrzeni, 600 mm szerokości i 720 wysokości na krzesło z podtokiennikami
- Szuflady z prawej strony



Szafa z 2 skrzydłami drzwiowymi

WYMIARY:

W1125 x D548 x H1793 mm

- 1 szeroka półka u góry
- 3 półki po lewej stronie
- 1 drążek na ubrania po prawej stronie



biurko

WYMIARY:

W1075 x D548 x H758 mm

- 1 szuflada z prawej strony



krzesło

WYMIARY:

W470 x D530 x H815 mm

SIEDZISKO:
W470 x D460 x H460 mm

- Wybór tapicerek z PVC



krzesło z podtokiennikami

WYMIARY:

W560 x D560 x H815 mm

SIEDZISKO:
W440 x D460 x H460 mm

- Wybór tapicerek z PVC
- Wysokość podtokiennika: 68 cm

CARMEN	KOLORY MEBLI I SZCZYTÓW		KOLORY WYKOŃCZEŃ I PORĘCZY	MATERIAŁ
	STANDARDOWE KOLORY	INNE KOLORY		
SZCZYTY ABELIA II	Szlachetna Czereśnia (Noble Cherry) lub Jasny Buk (Light Beech)	Wybór wykończeń melaminowych z palety kolorów. 19 mm grubości	Malowana stalowa poręcz: RAL 8011 brązowa, zakończenia z polietylenu RAL 8011 brązowe, Krawędzie: Ciemny Buk z ABS	Poręcz z malowanej stali, szczyty z płyty pilśniowej 19 mm pokryte melaminą, Krawędzie z ABS
SZCZYTY CARMEN II	Jasny Buk, pasujące krawędzie i szczyt nóg: gładka poręcz epoksydowa z zakończeniami z polietylenu – RAL 8011 brązowa, Lub Jasna Dracena Smocza, pasujące krawędzie i szczyt nóg: gładka poręcz epoksydowa z zakończeniami z polietylenu – RAL 1013 Kremowy (Cream)	Wybór wykończeń melaminowych z palety kolorów. 30 mm grubości	Szczyt (od nóg): Malowana stalowa poręcz: RAL 8011 brązowa, zakończenia z polietylenu RAL 8011 brązowe, Krawędzie: Ciemny Buk z ABS Lub Malowana stalowa poręcz: RAL 1013 kremowa, zakończenia z polietylenu RAL 1013 kremowe, Krawędzie: Kremowe z ABS	Poręcz z malowanej stali, szczyty z płyty pilśniowej 30 mm pokryte melaminą, Krawędzie z ABS
SZCZYTY CARMEN II przestrzeń przy drewnianych poręczach				
MEBLE		Wybór wykończeń melaminowych z palety kolorów	Ciemny Buk – standardowy kolor krawędzi	Mebel bazowy- 19 mm płyta pilśniowa pokryta melaminą, krawędzie 1-mm ABS, blaty – MDF pokryty melaminą- 19 mm/ krawędzie 1 mm, ABS.

1 rok gwarancji *. * W warunkach normalnego użytkowania, wyłączając części zużywalne – zobacz instrukcja użytkownika.

Producent: WinnCare Group - 4, Le Pas du Château - 85670 Saint-Paul-Mont-Penit - France
Tél : +33 (0)2 51 98 55 64 - Fax : +33 (0)2 51 98 59 07 - E-mail : info@medicatlantific.fr
www.winnCare.fr

WINNCARE
g r o u p e

W trosce o nieustanne podwyższanie jakości swoich produktów, grupa WINN CARE zastrzega sobie prawo do modyfikacji ich parametrów technicznych bez uprzedzenia. Wyrób medyczny klasy I zgodny z Dyrektywą Europejską 93/42/EEC.

Rzeczywiste produkty mogą się różnić od tych na zdjęciach / Fotografie nie stanowią wartości handlowej.



POKÓJ DAGONE

WSPÓŁCZESNY DESIGN



Atmosfera Dagone
Meble i szczyty: Szara Dracena Smocza (Grey Dragon Tree),
Lakier Beżowobrzązowy (Taupe),
Fotel z podłokietnikami: Tapicerka w kolorze Ciemnoniebieskim (Atoll),
konstrukcja: Lakier Beżowobrzązowy (Taupe)

Łóżko: Excelys - niedostępne już w sprzedaży





szczyty

WYMIARY:
Szczyt-głowa: W1005 x H561mm
Szczyt-nogi: W1005 x H641mm

- Zaokrąglona poręcz
- MDF pokryty melaminą



biurko

WYMIARY:
W1085 x D548 x H758 mm



stolik do sypialni

WYMIARY:
W885 x D548 x H758 mm

- 1 SZUFLADA
- NIE PASUJE do krzesła z podłokietnikami



szafka przyłóżkowa

WYMIARY:
W455 x D447 x H681 mm
W548 x D560 x H814 mm z lodówką

- 2 kółka z tyłu
- 2 regulowane nóżki z przodu
- 1 szuflada z wyjmowaną tacą
- 1 półka z miejscem na butelkę
- Zawias z lewej strony szafki



komoda

WYMIARY:
W885 x D548 x H758 mm

- 3 szuflady



Stolik z szufladami

WYMIARY:
W1426 x D548 x H758mm

- 3 szuflady z prawej strony



szafa z 1 skrzydłem drzwiowym

WYMIARY:
W685 x D548 x H1793 mm

- Zawias z lewej strony
- 1 półka
- 1 drążek na ubrania



szafa z 2 skrzydłami drzwiowymi

WYMIARY:
W1135 x D548 x H1793 mm

- 1 szeroka półka u góry
- 3 półki po lewej stronie
- 1 drążek na ubrania po prawej stronie

DAGONE	KOLORY MEBLI I SZCZYTÓW		KOLORY WYKOŃCZEŃ I PORĘCZY	MATERIAŁ
	STANDARDOWE KOLORY	INNE KOLORY		
SZCZYTY	Mebel w kolorze Jasny Buk (Light Beech) lub Szlachetnej Czereśni (Noble Cherry). Poręcze i krawędzie lakierowane w kolorze Ciemny Buk (Dark Beech)	Wybór wykończeń melaminowych z palety kolorów. Obklejane krawędzie.	Standardowo wykończenia w kolorze Ciemny Buk (Dark Beech)	Poręcz z MDF, panel- MDF pokryty melaminą
MEBLE				Mebel bazowy- 19 mm płyta pilśniowa pokryta melaminą, krawędzie 1-mm ABS, blaty – MDF pokryty melaminą- 19 mm/ Lakierowane krawędzie

1 rok gwarancji *. * W warunkach normalnego użytkowania, wyłączając części zużywalne – zobacz instrukcja użytkownika.

Uwaga: ponieważ meble te wykonane są z MDF – nie zalecamy wyboru bejcy w kolorze Jasny Buk (Light Beech), kolor ten może być wybrany w zamian jako 'Lakier'. (Jasna bejca nie wychodzi dobrze na MDF).

Producent: WinnCare Group - 4, Le Pas du Château - 85670 Saint-Paul-Mont-Penit - France
Tél : +33 (0)2 51 98 55 64 - Fax : +33 (0)2 51 98 59 07 - E-mail : info@medicatlantic.fr
www.winncare.fr

WINNCARE
g r o u p e

W trosce o nieustanne podwyższanie jakości swoich produktów, grupa WINNCARE zastrzega sobie prawo do modyfikacji ich parametrów technicznych bez uprzedzenia. Wyrób medyczny klasy I zgodny z Dyrektywą Europejską 93/42/EEC.

Rzeczywiste produkty mogą się różnić od tych na zdjęciach / Fotografie nie stanowią wartości handlowej.



POKÓJ AUZENCE

PONADCZASOWY STYL



Atmosfera Auzence
Meble i szczyty: Ciemny Dąb Milano (Dark Milano Oak), Lakier Beżowobrzowy (Taupe)
Fotel Medi Rest: Tapicerka PVC – Zwariowane Winogrono (Dotty Grape)





szczyty

WYMIARY (szczyt głowa/nogi):

W958 x H958 mm

- Zaokrąglone listwy boczne z litego drewna
- Poręcz ze stali epoksydowej



stolik do sypialni

WYMIARY:

W872 x D586 x H775 mm



biurko

WYMIARY:

W1072 x D586 x H 775mm

- 1 szuflada z prawej strony, pasuje do krzesła z podtokiećnikami



szafka przytóżkowa

WYMIARY:

W445 x D450 x H693 mm

W755 x D440 x H465 mm z lodówką

- 4 nóżki
- 1 szuflada
- 1 półka z miejscem na butelkę
- zawias z lewej strony szafki



komoda

WYMIARY:

W872 x D586 x H775 mm

- 3 szuflady



stolik z szufladami

WYMIARY:

W1470 x D586 x H775 mm

- 3 szuflady z prawej strony



Szafa z 1 skrzydłem drzwiowym

WYMIARY:

W672 x D596 x H1815 mm

- Zawias z lewej strony
- 1 półka
- 1 drążek na ubrania



Szafa z 2 skrzydłami drzwiowymi

WYMIARY:

W1122 x D596 x H1815 mm

- 1 szeroka półka u góry
- 3 półki po lewej stronie
- 1 drążek na ubrania po prawej stronie

AUZENCE	KOLORY MEBLI I SZCZYTÓW		KOLORY WYKOŃCZEŃ I PORĘCZY	MATERIAŁ
	STANDARDOWE KOLORY	INNE KOLORY		
SZCZYTY	Szara Dracena Smocza (Grey Dragon Tree) Wykończenia: RAL 7030 Lakier Beżowobrzązowy (Taupe) Poręcz epoksydowa – Szarobrzązowa	Wybór wykończeń melaminowych z palety kolorów	Poręcz epoksydowa – Szarobrzązowa	Listwy boczne (zaokrąglone) z litego drewna, panel szczytu z MDF pokrytego melaminą. Poręcz stalowa, malowana.
MEBLE	Listwy boczne – Lakier Szarobrzązowy			Słupki boczne – stal malowana, MDF pokryty melaminą (drzwi i blaty z 19-mm płyty pilśniowej pokrytej melaminą, wybór bejcowanych lub lakierowanych wykończeń

1 rok gwarancji *. * W warunkach normalnego użytkowania, wyłączając części zużywalne – zobacz instrukcja użytkownika.

Producent: WinnCare Group - 4, Le Pas du Château - 85670 Saint-Paul-Mont-Penit - France
Tél : +33 (0)2 51 98 55 64 - Fax : +33 (0)2 51 98 59 07 - E-mail : info@medicatlantific.fr
www.winncare.fr

W trosce o nieustanne podwyższanie jakości swoich produktów, grupa WINNCARE zastrzega sobie prawo do modyfikacji ich parametrów technicznych bez uprzedzenia. Wyrób medyczny klasy I zgodny z Dyrektywą Europejską 93/42/EEC.

Rzeczywiste produkty mogą się różnić od tych na zdjęciach / Fotografie nie stanowią wartości handlowej.

WINNCARE
g r o u p e



POKÓJ PITCHOUNE

ZAPROJEKTOWANY
Z MYŚLĄ O DZIECIACH



Atmosfera Pitchoune
Wykończenie: Biały lakier, główny kolor Kiwi lub Fiolet
Pokój w standardowych kolorach
Krzesło – nie do sprzedaży





szczyty

WYMIARY:
W953 x H553mm

- Wykończenia w lakierze białym
- Melamina w kolorze Kiwi/Fiolet



komoda

WYMIARY:
W870 x D575 x H775 mm

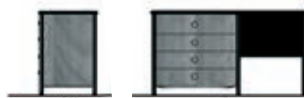
- Na nóżkach
- 3 szuflady



szczyty (przy drewnianych poręczach bocznych)

WYMIARY:
W932 x H636 mm

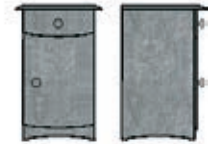
- Wykończenia w lakierze białym
- Panel z melaminy w kolorze Kiwi/
Fiolet lub Fioletowa Orchidea (Orchid
Violet)



stolik z komodą

WYMIARY:
W1340 x D555 x H739 mm

- 4 szuflady po lewej stronie



szafka przytóżkowa

WYMIARY:
W448 x D410 x H700 mm

- 1 szuflada
- 1 półka z miejscem na butelkę
- zawias z prawej strony szafki



szafa z 1 skrzydłem drzwiowym

WYMIARY:
W670 x D594 x H1805 mm

- Zawias z lewej strony
- 1 półka
- 1 drążek na ubrania

AKCESORIA



"My Girl" plansza z naklejkami dla dziewczynek

"My Boy" plansza z naklejkami dla chłopców

PITCHOUNE	KOLORY MEBLI I SZCZYTÓW		KOLORY WYKOŃCZEŃ I PORĘCZY	MATERIAŁ
	STANDARDOWE KOLORY	INNE KOLORY		
SZCZYTY	Kiwi lub Fiolet (gdy jest dostępny)	Wybór wykończeń melaminowych z palety kolorów	Białe	Wykończenia z MDF, szczyty z MDF pokrytego melaminą
MEBLE	Standardowo w produkcji: Białe Kiwi Białe gałki Białe lakier			Mebel bazowy- 19 mm płyta pilśniowa pokryta melaminą, wykończenia w MDF, drzwi/blaty – MDF pokryty melaminą

1 rok gwarancji - W warunkach normalnego użytkowania, wyłączając części zużywalne – zobacz instrukcja użytkownika.

Producent: WinnCare Group - 4, Le Pas du Château - 85670 Saint-Paul-Mont-Penit - France
Tél : +33 (0)2 51 98 55 64 - Fax : +33 (0)2 51 98 59 07 - E-mail : info@medicatlantific.fr
www.winncare.fr

W trosce o nieustanne podwyższanie jakości swoich produktów, grupa WINNCARE zastrzega sobie prawo do modyfikacji ich parametrów technicznych bez uprzedzenia. Wyrób medyczny klasy I zgodny z Dyrektywą Europejską 93/42/EEC.

Rzeczywiste produkty mogą się różnić od tych na zdjęciach / Fotografie nie stanowią wartości handlowej.

WINNCARE
g r o u p e



STOLIKI PRZYŁÓŻKOWE



Stolik Evilence, 1 blat,
w kolorze Jasnego Buku (Light Beech)



Stolik Conforlence, 2 blaty,
w kolorze Jasna Dracena Smocza (Light Dragon Tree)



OPIS PRODUKTU

- Stolik Évilence oraz stolik Conforlence są przeznaczone do użytku domowego oraz domów opieki.
- Stoliki posiadają wytrzymałą konstrukcję ze stali oraz aluminium.
- Gwarancja wynosi od 1 roku do 2 lat.
- Możliwość doboru koloru z szerokiej gamy kolorystycznej zapewnia pełną harmonię z wnętrzem.



HYDRAULICZNIE REGULOWANA WYSOKOŚĆ

STOLIK CONFORLENCE



2 WERSJE

- Jeden nieuchylny blat lub podzielony na część stałą oraz uchylną
- Wysokość blatu regulowana bezstopniowo za pomocą sprężyny gazowej.
- Blat z MDF 19 mm na rogach
- Zaokrąglony blat z relingiem z trzech stron, zapobiegającym spadaniu przedmiotów
- Możliwość 5 pozycyjnej zmiany pochylenia blatu.
- Podstawa do czytania

PRAKTYCZNY

- Wysokość podstawy jezdnej ok. 11 cm, co pozwala na swobodne przesuwanie pod tóżkiem
- 4 podwójne kółka o \varnothing 50 mm, z czego 2 bez możliwości zablokowania

BEZPIECZEŃSTWO

- 71.5 cm - szerokość nóg zapewniająca stabilność

STOLIK ÉVILENCE



- Blat z melaminy, o grubości 19 mm.
- Zaokrąglone kanty
- Rant z 3 stron.
- Podstawa do czytania.
- Kolorystyka blatów: Jasny buk
- Kanty ABS szare RAL 7035 (standardowa kolorystyka)

2 WERSJE

- Jeden nieuchylny blat lub podzielony na część stałą lub uchylną.
- Opcjonalnie: Dwa kółka z możliwością blokady

OPIS	1 BLAT		2 BLATY		ZAKRES PODNOSZENIA	WYSOKOŚĆ NÓZEK	MAX OBIĄŻENIE	KÓŁKA	WAGA
	JEDEN STAŁY BLAT	MAŁY BLAT STAŁY	DUŻY UCHYLNĄY BLAT						
ÉVILENCE	92 x 46 cm	-	-		76 do 115 cm	10 cm	15 kg	\varnothing 50 mm bez możliwości zablokowania	13 kg
	-	29 x 46 cm	64 x 46 cm		76 do 115 cm	10 cm	15 kg	\varnothing 50 mm bez możliwości zablokowania	13 kg
CONFORLENCE	91 x 43 cm	-	-		76 do 114 cm	11 cm	15 kg	\varnothing 50 mm z możliwością zablokowania	16 kg
	-	30 x 43 cm	61 x 43 cm		76 do 114 cm	11 cm	15 kg	\varnothing 50 mm z możliwością zablokowania	16 kg

ÉVILENCE gwarancja : 1 rok - CONFORLENCE gwarancja : 2 lata

Producent: WinnCare Group - 4, Le Pas du Château - 85670 Saint-Paul-Mont-Penit - France
Tél : +33 (0)2 51 98 55 64 - Fax : +33 (0)2 51 98 59 07 - E-mail : info@medicatlantif.fr
www.winncare.fr

W trosce o nieustanne podwyższanie jakości swoich produktów, grupa WINNCARE zastrzega sobie prawo do modyfikacji ich parametrów technicznych bez uprzedzenia. Wyrób medyczny klasy I zgodny z Dyrektywą Europejską 93/42/EEC.

Rzeczywiste produkty mogą się różnić od tych na zdjęciach / Fotografie nie stanowią wartości handlowej.

WINNCARE
g r o u p e



FOTELE WYPOCZYNKOWE

MÉDI DETENTE®

MÉDI REPOS®



FOTEL MEDI REPOS z podnóżkiem.
Struktura drewniana, lakier After Eight Maple - Klon,
tapicerka PVC kolor: Banana Yellow - Żółty Bananowy.



OPIS PRODUKTU

- Fotel Médi Repos® został zaprojektowany, aby zapewnić komfortowy wypoczynek pacjentowi lub jego opiekunom.
- Fotele umożliwiają przenoszenie pacjenta z łóżka na fotel dając mu tym samym możliwość wypoczynku w pozycji siedzącej.
- Konstrukcja foteli wykonana jest z lekkiego drewna lub kompozytu żywiczno-metalicznego.



Médi Repos

KRZESŁA DREWNIANE



WYGODA

- Możliwość odchylenia oparcia pleców o 40° dzięki cylindrom pneumatycznym
- Dwustronna dźwignia odchylenia oparcia pleców.
- Niewielkie kółka na tylnych podstawach dla przemieszczania (obrotowe)

ESTETYKA WYKONANIA

- Wykonanie z litego drewna bukowego, barwionego i lakierowanego w celu ochrony drewna i ułatwienia utrzymania w czystości. Wybór kolorów zgodnie z naszą paletą kolorów (por. Karta katalogowa)
- Powłoka PVC zgodnie z naszą paletą kolorów (por. arkusz palety kolorów)

Médi Détente

KRZESŁA METALOWE

WYGODA

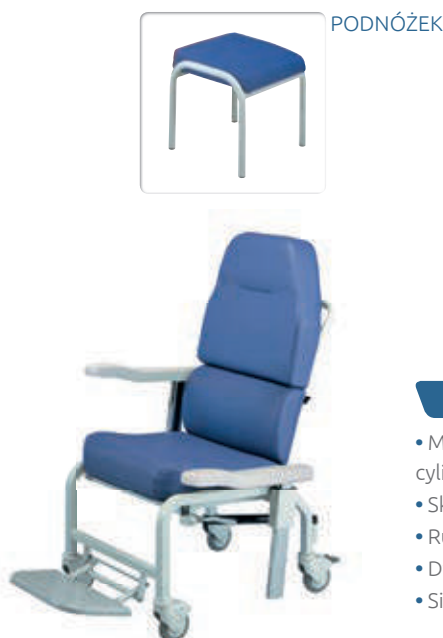
- Możliwość odchylenia oparcia pleców o 40° dzięki cylindrom pneumatycznym
- Oparcie pleców 2/3 1/3. Dźwignia
- Dwustronna dźwignia pochylenia
- Składany podłokietnik, regulacja w 4 położeniach
- Unieruchamiana antypoślizgowa poduszka na siedzisku. Zdejmowalna tapicerka wraz ze zdejmowalnymi pokrowcami

BEZPIECZEŃSTWO

- Kółka o średnicy 4x100 mm z hamulcami na 2 kółkach
- Termoformowana regulowana podpórka na stopy, przeciwwyrotna

AKCESORIA

- Stojak na kroplówkę
- Powłoka żywiczna, kolor szary RAL 7035 (unikalny)



Médi Océan

- Możliwość odchylenia uchwytów o 40° dzięki cylindrom pneumatycznym
- Składane podłokietniki
- Rurka
- Dwustronna dźwignia pochylenia
- Siedzisko o regulowanej wysokości

NAZWA PRODUKTU	SIEDZISKO				OPARCIE PLECÓW	PODŁOKIETNIKI	SZEROKOŚĆ		
	Ogólnie (szerokość pomiędzy podłokietnikami)	Głębokość	Wysokość siedziska od podłogi	Grubość Poduszki	Wysokość	Wysokość	Szerokość	Wysokość	Głębokość
FOTEL DREWNIANY									
MÉDI REPOS	52	48	46	10	73	66/59	69	117	74
PODNOŻEK	43	47	45	10	-	-	48	45	51
FOTEL METALOWY									
MÉDI OCÉAN	55	48	46.5 / 50.5 / 54.5	10	73	66	72	117	79
MÉDI DÉTENTE	49	45	50	10	73	50 / 69	67	120	79
PODNOŻEK	43	47	45	10	-	-	50	45	48

Wymiary (cm) *DOPUSZCZALNA WAGA PACJENTA: 135 KG

Gwarancja: 2 lata

Producent: WinnCare Group - 4, Le Pas du Château - 85670 Saint-Paul-Mont-Penit - France
Tél : +33 (0)2 51 98 55 64 - Fax : +33 (0)2 51 98 59 07 - E-mail : info@medicatlantific.fr
www.winncare.fr

WINNCARE
g r o u p e

W trosce o nieustanne podwyższanie jakości swoich produktów, grupa WINNCARE zastrzega sobie prawo do modyfikacji ich parametrów technicznych bez uprzedzenia. Wyrób medyczny klasy I zgodny z Dyrektywą Europejską 93/42/EEC.

Rzeczywiste produkty mogą się różnić od tych na zdjęciach / Fotografie nie stanowią wartości handlowej.



PASUJĄCE OBWÓDKI I MELAMINOWE WYKOŃCZENIA

DLA MEBLI I SZCZYTÓW ŁÓŻEK



Jasna Dracena Smocza
Light Dragon Tree



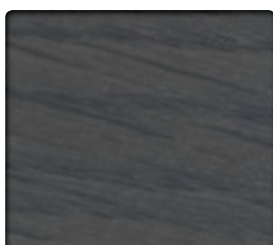
Jasny Buk
Light Beech



Albany (1)



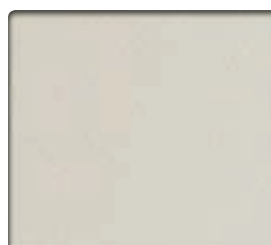
Szara Dracena Smocza
Grey Dragon Tree (1)



Ciemny Dąb Milano
Dark Milano Oak (1)



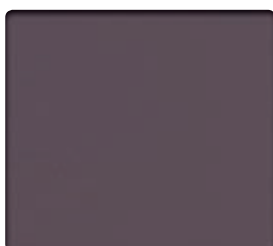
Congo



Piaskowy Szaro-Beżowy
Sandy Greige (1)



Biała Kreda
Chalk



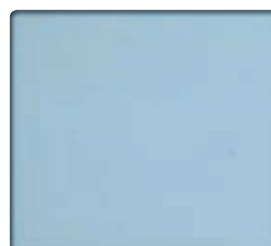
Fiolet
Orchid



Magnolia *



Kiwi



Jasnoniebieski
Crystal Blue *

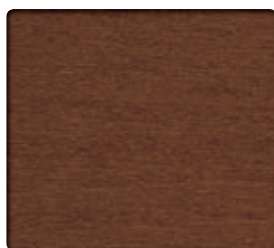
(1) Pasuje do szczytów łózek CARMEN II i MEDIDOM II. Grubość 30 mm.
*Kolory dostępne także do szczytów kompaktowych.

WYKOŃCZENIA, RAMY FOTELI I DREWNIANE PORĘCZE

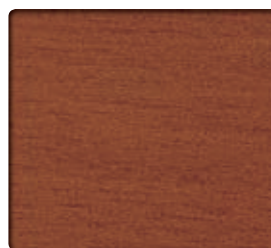
BEJCE



Jasny Buk
Light Beech



Ciemny Buk
Dark Beech



Miedziana Śliwka
Copper Plum



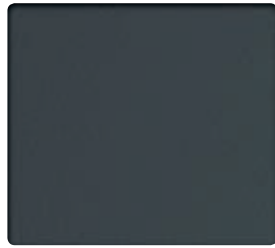
Klon
After Eight Maple



LAKIERY



RAL 1001



RAL 7016



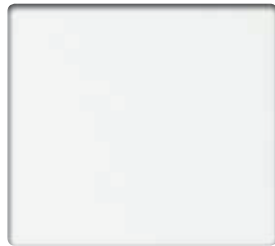
RAL 7030



RAL 1013



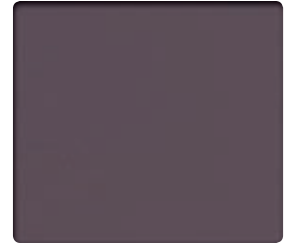
RAL 8004



RAL 9016



RAL 8025

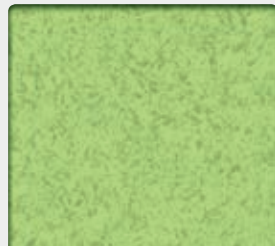


Orchid

PALETA KOLORÓW PVC



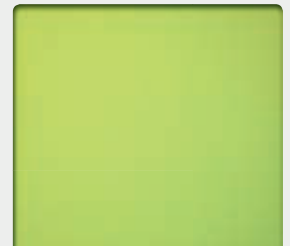
Ciemnoniebieski - Atoll
Boeing 2000 M2



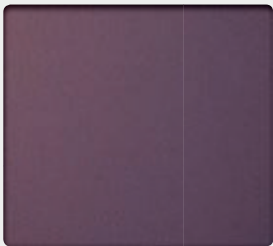
Zielona Trawa - Grass Green
Diabolo Club M1



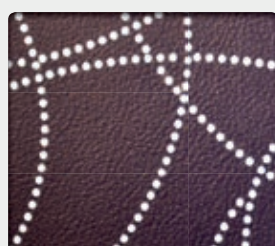
Bananowy - Banana
Cosmos Saturne M2



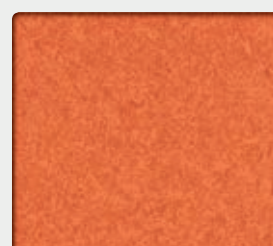
Zielone Jabłko - Granny
Smith
Urban



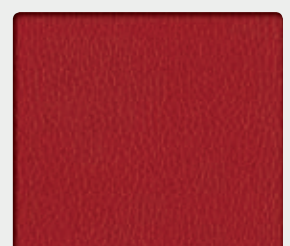
Winogrono - Plain Grape
Esprit



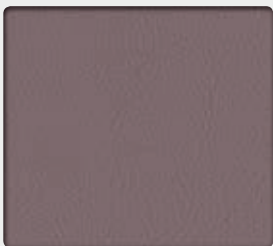
Zwariowane winogrono
Dotty Grape
Esprit



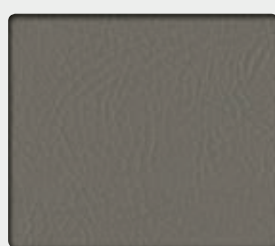
Dyńa - Pumpkin
Diabolo Club M1



Czerwona porzeczka
Redcurrant
Ginkgo M1



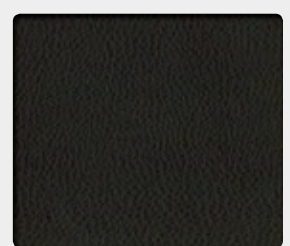
Matowy wrzosowy
Matte Lilac
Select M2



Matowy beżowobrzązowy
Matte Taupe
Select M2



Piaszkowy - Dune
Ginkgo M1



Czekoladowy - Chocolate
Ginkgo M1

Producent: WinnCare Group - 4, Le Pas du Château - 85670 Saint-Paul-Mont-Penit - France
Tél : +33 (0)2 51 98 55 64 - Fax : +33 (0)2 51 98 59 07 - E-mail : info@medicatlantic.fr
www.winncare.fr

W trosce o nieustanne podwyższanie jakości swoich produktów, grupa WINNCARE zastrzega sobie prawo do modyfikacji ich parametrów technicznych bez uprzedzenia. Wyrób medyczny klasy I zgodny z Dyrektywą Europejską 93/42/EEC.

Rzeczywiste produkty mogą się różnić od tych na zdjęciach / Fotografie nie stanowią wartości handlowej.

WINNCARE
g r o u p e



O Winncare Polska

Do niedawna znaliście nas pod nazwą Ergolet Polska Sp. z o.o.,
teraz jesteśmy Winncare Polska Sp. z o.o.
i stanowimy część francuskiej Grupy Winncare.



W naszej ofercie znajdują się już dobrze znane
i wysokiej jakości podnośniki pacjenta,
czy też rozwiązania toaletowo- kąpielowe.

Od teraz, możemy także zaoferować szeroki wybór materacy,
poduszek czy też łóżek dla szpitali, domów opieki
oraz pacjentów indywidualnych.

Jesteśmy międzynarodową firmą z biurami w:

Polsce/Danii/Wielkiej Brytanii/Francji/Hiszpanii
i dystrybuujemy produkty na cały świat:
Dlatego, też z pewnością możemy powiedzieć:

We lift the world.



1

WINCARE
g r o u p e

SIEDZIBA GŁÓWNA
Immeuble les passerelles
104, avenue Albert 1er
92500 Rueil Malmaison - FRANCE
E-mail: contact@winncare.fr

2

ASKLÉSANTÉ
by **WINCARE**
France

FRANCUSKI PRODUCENT MATERACY
I PRODUKTÓW PRZECIWODLEŻYNYCH
200 rue Charles Tellier - Actiparc de Grézan
30034 Nimes Cedex 1 - FRANCE
Tel: +33 (0)4 66 02 15 15
Fax: +33 (0)4 66 02 15 00
E-mail: contact@winncare.fr

3

MÉDICATLANTIC
by **WINCARE**
France

FRANCUSKI
PRODUCENT ŁÓŻEK MEDYCZNYCH
4, Le Pas du Château
85670 Saint Paul Mont Penit - FRANCE
Tel: +33 (0)2 51 98 55 64
Fax: +33 (0)2 51 98 59 07
E-mail: contact@winncare.fr

3

S WINCARE
SERVICES

OBSEŁUGA WINNCARE
4, Le Pas du Château
85670 Saint Paul Mont Penit - FRANCE
Tel: +33 (0)2 51 98 55 64
Fax: +33 (0)2 51 98 59 07
E-mail: contact@winncare.fr

4

WINCARE
S p a i n

HISZPANIA
Ctra. Masía del Juez 37b
46909 Torrent Valencia - SPAIN
Tel: +34 9 61 56 55 21
Fax: +34 9 61 56 03 83
E-mail: info@winncare.es

5

WINCARE
United Kingdom

WIELKA BRYTANIA
Unit 15
Gregory Way
Stockport, Cheshire, SK5 7ST
Tel: +44 161 477 7900
E-mail: info@winncare.co.uk

6

WINCARE
P o l s k a

POLSKA
ul. Lubska 17
68-320 Jasień
Tel: +48 68 371 10 45
E-mail: sales@winncare.pl

7

WINCARE
N o r d i c

DANIA
Tårnborgvej 12C
DK-4220 Korsør -DENMARK
Tel: +45 70 27 37 20
E-mail: info@winncare.dk



Producent systemów sufitowych



Producent systemów sufitowych



Producent systemów sufitowych

WINN CARE

P o l s k a

WINNCARE POLSKA SP. Z O.O.

ul. Lubska 17

68-320 Jasień

tel. 68 371 10 45

e-mail: biuro@winncare.pl

BIURO HANDLOWE:

ul. Piotrkowska 276

90-361 Łódź

tel. 68 371 10 45

e-mail: sales@winncare.pl

www.winncare.pl

We lift the world.